

# WALLBOX eMH1

## MIT LADEKABEL

### 11 kW

Die eMH1 1W1101 ist die kleinste Wallbox mit fest integriertem Ladekabel und Typ 2 Kupplung für die Installation im privaten und halböffentlichen Bereich. Dank extrem kompakter Abmessungen ist sie die perfekte Lösung für eine effiziente Ladung von Elektrofahrzeugen mit Typ 2 Ladebuchse im Innen- und Außenbereich. Der integrierte FI-Fehlerstromschutzschalter garantiert dabei eine besonders hohe Sicherheit im Betrieb. Unsere DC-Fehlerstromerkennung ist bereits serienmäßig integriert.



## Allgemeines

|                              |   |
|------------------------------|---|
| Fabrikat                     | eMH1  |
| Produktnummer                | 1W1101  |
| EAN-Nummer                   | 4011721175386   |
| Statistische Warennummer     | 85371091  |
| Verpackungseinheit (VPE)     | 1 Stück   |
| Verpackung (Abmessung HxBxT) | 355 x 330 x 270 mm  |
| Lieferumfang                 | Wallbox, gedruckte Kurzanleitung, Montage-Set, 2 Schlüssel, Bohrschablone |

## Eingang/Stromanschluss

|                  |  |
|------------------|--|
| Netzanschluss    | max. 5 x 6 mm <sup>2</sup>   |
| Nennspannung     | 230/400 V  |
| Nennstrom        | 16 A   |
| Netzfrequenz     | 50 Hz  |
| Vorsicherung     | 16 A (bauseits erforderlich), C-Charakteristik empfohlen                       |
| Anschlussklemmen | Direktanschluss am FI-Schutzschalter<br>PE: Durchgangsklemme 6 mm <sup>2</sup> |

## Ausgang/Fahrzeuganschluss

|                       |  |
|-----------------------|--|
| Anschluss technik     | Einzelnes Ladekabel mit Typ 2 Kupplung gem. IEC62196-2, ca. 6,35 m |
| Ausgangsspannung      | 230/400 V  |
| Maximaler Ladestrom   | 16 A   |
| Maximale Ladeleistung | 11 kW  |

## Absicherung/Einbauten

|                         |   |
|-------------------------|---|
| RCCB                    | FI-Schutzschalter, Typ A, 30 mA                             |
| DC-Fehlerstromerkennung | elektronisch, $I_{\Delta n \text{ d.c.}} \geq 6 \text{ mA}$ |
| Lastschalter            | Schütz, 4-polig   |
| Welding Detection       | Auslösung bei Verschweißung des Schützes                    |
| Temperaturüberwachung   | Intern, Reduktion des Ladestroms bzw. Abschaltung           |

## Ladeüberwachung/Funktionsanzeige

|   |                               |
|---|-------------------------------|
| Anzeige (Betriebszustand/Fehleranzeige) | LED                           |
| Anzeige Firmware                        | LED (blinkt beim Einschalten) |
| Kommunikation EV                        | gemäß IEC 61851-1, Mode 3     |
| Kommunikation EVSE                      | RS485                         |

## Normen/Richtlinien

|                       |
|-----------------------|
| IEC 61851-21-2        |
| IEC 61851-1 Ed. 3     |
| IEC 60364-7-722 Ed. 1 |

## Arbeitsbedingungen

|                              |                                |
|------------------------------|--------------------------------|
| Umgebungstemperatur Lagerung | -30 bis 85°C                   |
| Umgebungstemperatur Betrieb  | -25 bis 40°C                   |
| Relative Luftfeuchtigkeit    | 5 bis 95%, nicht kondensierend |
| Schutzklasse                 | I                              |
| Überspannungskategorie       | III                            |
| Verschmutzungsgrad           | 3                              |
| Schutzart Gehäuse            | IP54                           |
| Verlustleistung              | k. A.                          |

## Gehäuse

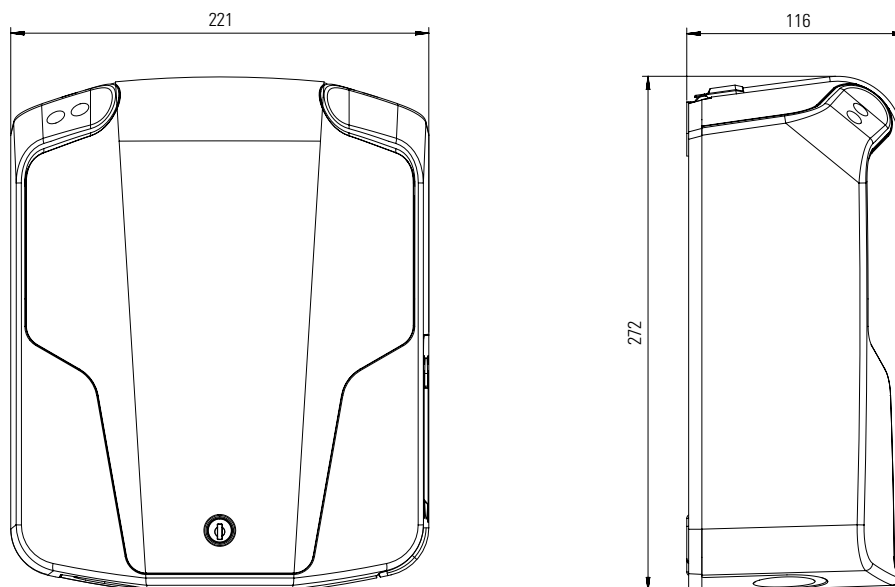
|                           |   |
|---------------------------|---|
| Bauart                    | Wandgehäuse                                     |
| Befestigungsart           | Wandbefestigung über Montage-Set                |
| Material (Gehäuse/Blende) | Kunststoff                                      |
| Gehäusefarbe              | RAL9005   |
| Blendenfarbe              | RAL9006   |
| Verriegelung              | Blende, abschließbar durch integriertes Schloss |
| Abmessungen (HxBxT)       | 272 x 221 x 116 mm                              |
| Gewicht                   | ca. 4,5 kg                                      |

## Optionales Zubehör

|  |         |
|--|---------|
| Stele  | STEMH10 |
| Fundament  | EMH9999 |
| Montageplatte mit Kabelhalterung                       | WHEMH10 |
| Montageplatte mit Kabelhalterung und Schlüsselschalter | 1W0001  |
| Lastmanagement   | SBCH1   |
| Konfigurationskit                                      | CONFCAB |

siehe Webseite [www.ablmobility.de](http://www.ablmobility.de)

## Maßzeichnung



Änderungen vorbehalten: Alle Leistungsmerkmale, Spezifikationen und weitere Angaben können jederzeit ohne Ankündigung geändert werden.