

25 Jahre
Garantie
Made in Germany

Quadro-Secura® HAUSEINFÜHRUNG



Quadro-Secura® Ein- und Mehrsparten-Hauseinführungen
Die Sortimentsübersicht. Mit Einbau- und Planungshinweisen.



Führend durch Wand und Decke

Quadro-Secura® Mehr- und Einsparten-Hauseinführungen

Hauseinführungen von Versorgungsleitungen sind ein sicherheitsrelevanter Bereich Ihres Hauses. Dringt hier Feuchtigkeit in das Gebäude ein, sind hohe Kosten infolge von Sachschäden absehbar.

Nicht nur "messbare" Sachschäden können den Wohnwert beeinträchtigen - eine unangenehme Raumatmosphäre, feuchte und übel riechende Luft beeinträchtigt ebenso das Wohlbefinden und mindert den Wohnwert erheblich.

Trockene Keller und freundliche Hausanschlußräume eröffnen weitere Nutzungsmöglichkeiten in dem kostbaren Raum eines Einfamilienhauses.

DOYMA Mehr- und Einsparten-Hauseinführungen dichten alle Versorgungsleitungen auf Dauer sicher ab und schaffen damit die Basis für gesundes Wohnen.



Unser Lieferprogramm

Hauseinführungen für	Gebäude mit Keller		Gebäude ohne Keller
Versorgungsleitungen / Sparten	Mehrsparten-Hauseinführungen		
- Gas - Wasser - Strom - Telekommunikation	Quadro-Secura® Nova 1 Seite 4 Quadro-Secura® Nova 2, 3 Seite 4 Quadro-Secura® Nova V Seite 4		Quadro-Secura® Nova BP Seite 8 Quadro-Secura® E-BP-L Seite 9
- freie Belegung (z. B. für Erdwärme) - Wasser - Strom - Telekommunikation	Quadro-Secura® Nova 1-M Seite 5 Quadro-Secura® Nova 2-M Seite 5		-
- Fern-, Nah- oder Erdwärme - Wasser - Strom - Telekommunikation	Quadro-Secura® K1-FW Seite 6 Quadro-Secura® K2-FW Seite 6		-
	Einsparten-Hauseinführungen	   	
- Gas oder - Wasser oder - Strom oder - Telekommunikation	Quadro-Secura® E 1 Seite 10 Quadro-Secura® E 2 Seite 10		Quadro-Secura® E-BP Seite 11
- Gas	Quadro-Secura® E-S Seite 12		-

Inhaltsübersicht	Seite
Quadro-Secura® Hauseinführungen	3 - 12
Quadro-Secura® Hauseinführungen bei besonderen Beanspruchungen	13
Platzierungshinweise	14 - 17
Zubehör	18 - 19

Die Vorteile der Quadro-Secura® Mehrsparten-Hauseinführungen

platzsparend

- Einführung der Versorgungsleitungen in einer Durchführung
- der Hausanschluss befindet sich nur noch in einem Kellerraum bzw. an einer Hausanschlusswand oder in einer Wandnische
- Verringerung der Installationsfläche auf
 - ca. 1,0 bis 1,5 m² (bei Gas)
 - ca. 1,5 bis 2,0 m² (bei Fern-, Nah- oder Erdwärme)
- bessere Raumnutzung

sicher

- einfache Montage der Bauteile
- Einsatz zugelassener Produkte (mit DVGW- Zulassung)
- nur noch eine Hauseinführung
- universeller Einsatz in jeder Wand bzw. Bodenplatte
- gas- und druckwasserdicht (Standard)

kostengünstig

- nur noch ein Futterrohr bzw. eine Kernbohrung
 - DN 200 (bei Gas, Erdwärme)
 - DN 300 (bei Fern-, Nah- oder Erdwärme)
- nur noch eine Durchführung
- Reduzierung der Tiefbaukosten durch Verlegung aller Hausanschlussleitungen in einem Graben
- die Verwendung von Mantelrohren im Graben ermöglicht eine nachträgliche Verlegung bzw. den Austausch der Hausanschlussleitungen ohne weitere Erdarbeiten - begrünte Flächen bleiben unberührt
- keine zeitliche Verzögerung im Baufortschritt durch die Montage der Mehrsparten-Hauseinführung während der Tiefbau-Phase.

Optimale Raumnutzung; Fitness-Raum und Hausanschluss-Center



Seite 3

Mehrsparren-Hauseinführungen für unterkellerte Gebäude

Quadro-Sicura® Nova

Leistungsmerkmale

- + DVGW-zugelassen nach VP 601: DV-4541 BQ 0130
Ausführung nach VP 601 B1
- + gas- und druckwasserdicht
- + methangasbeständig
- + 100% ige Gewerketrennung, jede Sparte wird separat abgedichtet
- + Trockeneinbau bzw. Nasseinbau
- + stufenlose Abdichtung der Versorgungsleitungen
- + variable Anordnung der Versorgungsleitungen möglich
- + das Gesamtbauteil ist entsprechend der Anschlussanforderungen frei drehbar
- + Anschlussmöglichkeit von starren bzw. flexiblen Mantelrohren
- + alle Gewerke sind mit gas- und druckwasserdichten Blindstopfen vorbelegt

Quadro-Sicura® Nova 1, 2, 3

Mehrsparren-Hauseinführungen für Gas, Wasser, Strom und Telekommunikation

- + geeignet für Standard-Gas-Hauseinführungen 1" * der Fa. RMA, Schuck, VAF-Voigt und Jeschke *)weitere Abmessungen möglich



Quadro-Sicura® Nova 1

Beidseitig abdichtende Mehrsparten-Hauseinführung mit zusätzlicher Abdichtung auf der Wandaußenseite zur Abdichtung bei Schwarzanstrichen und Dickbeschichtungen.



Quadro-Sicura® Nova 2

Beidseitig abdichtende Mehrsparten-Hauseinführung (für weiße Wannen).



Quadro-Sicura® Nova 3

Einseitig abdichtende Mehrsparten-Hauseinführung (für Wanddicken von 90 - 150 mm).

Quadro-Sicura® Nova V

Mehrsparren-Hauseinführung für den Nasseinbau für Gas, Wasser, Strom und Telekommunikation

- + geeignet für Standard-Gas-Hauseinführungen 1" der Fa. RMA, Schuck, VAF-Voigt und Jeschke (weitere Abmessungen möglich)



Quadro-Sicura® Nova V

Mehrsparren-Hauseinführung für den Nasseinbau.



Einbauzustand Quadro-Sicura® Nova V

Ansicht von Gebäudeaußenseite aus, mit Vergussvorrichtung (optionales Zubehör).



Quadro-Sicura® Nova
für unterkellerte Gebäude

Quadro-Sicura® Nova 1-M, 2-M

Mehrsparren-Hauseinführungen für Erdwärme bzw. einer freien Belegung, Wasser, Strom und Telekommunikation



Quadro-Sicura® Nova 1-M

Beidseitig abdichtende Mehrsparten-Hauseinführung mit zusätzlicher Abdichtung auf der Wandaußenseite zur Abdichtung bei Schwarzanstrichen und Dickbeschichtungen.



Quadro-Sicura® Nova 2-M

Beidseitig abdichtende Mehrsparten-Hauseinführung (für weiße Wannen).

Abmessungen Quadro-Sicura® Nova

Versorgungs-Leitungen	Durchmesser der Armaturen/Leitungen
Gas bzw. freie Belegung	Gas-Hauseinführungen von RMA, Schuck, VAF Voigt, Jeschke: 1" (1 1/4" + 1 1/2" auf Anfrage)
Wasser	Außen-Ø 32 mm, 40 mm, 50 mm; optional Aussen-Ø 63 mm
Strom	von 26 - 36 mm Außen-Ø
Telekommunikation	bis zu 4 Leitungen, z. B. Telefon, KabelTV 2 x (7 - 11 mm) Außen-Ø und 2 x (11 - 16 mm) Außen-Ø
Kernbohrungs-/Futterrohr-Ø	199 - 204 mm
Wanddicken	
- Quadro-Sicura® Nova 1, 1-M	190 - 550 mm
- Quadro-Sicura® Nova 2, 2-M	150 - 550 mm
- Quadro-Sicura® Nova V	180 - 550 mm
- Quadro-Sicura® Nova 3	90 - 150 mm

Andere Abmessungen möglich. Bitte fragen Sie uns!

Mehrsparren-Hauseinführungen für unterkellerte Gebäude

Quadro-Secura® K-FW

Mehrsparren-Hauseinführung für Fern-, Nah- oder Erdwärme, Wasser, Strom und Telekommunikation

Leistungsmerkmale

- + gas- und druckwasserdicht
- + Trockeneinbau
- + Einbau in Kernbohrungen oder Futterrohre mit 300 mm Innendurchmesser
- + Fernwärme Vor- und Rücklauf in einem bzw. zwei Mantelrohren
- + stufenlose Verstellbarkeit für Wandstärken von 150 - 550 mm
- + Anschlussmöglichkeit von starren bzw. flexiblen Mantelrohren



Quadro-Secura® K1-FW

(Abb. zeigt System mit Fernwärmeleitungen, Wasser, Strom und Telekomm.)

Beidseitig abdichtende Mehrsparten-Hauseinführung mit zusätzlicher Abdichtung auf der Wandaußenseite zur Abdichtung bei Schwarzanstrichen und Dickbeschichtungen.



Quadro-Secura® K2-FW

(Abb. zeigt System mit Fernwärmeleitung 1 x 125, Wasser, Strom und Telekomm.)

Beidseitig abdichtende Mehrsparten-Hauseinführung (für weiße Wannen).



Quadro-Secura® K2-FW

(Abb. zeigt System mit Erdwärmeleitungen, Wasser, Strom und Telekomm.)

Beidseitig abdichtende Mehrsparten-Hauseinführung (für weiße Wannen).



Abmessungen

Versorgungs-Leitungen	Durchmesser der Leitungen
Fernwärme oder Erdwärme	2 x 110 mm Außen-Ø, 2 x 90 mm oder 1 x 125 mm Außen-Ø (bitte bei Bestellung angeben) Erdwärme nach Vorgabe
Wasser	bis DN 50, max. 63 mm Außen-Ø
Strom	22 - 50 mm und 63 mm Außen-Ø (weitere Abmessungen möglich)
Telekommunikation	bis zu 4 Datenleitungen: z. B. Telefon, Kabelfernsehen etc. von Außen-Ø 7 mm bis 19 mm. (weitere Abmessungen möglich)

Kernbohrungs-/Futterrohr-Ø	297 - 304 mm
Wanddicken	150 - 550 mm

Andere Abmessungen möglich. Bitte fragen Sie uns!

Quadro-Secura® K-FW mit angeschlossenen Versorgungsleitungen

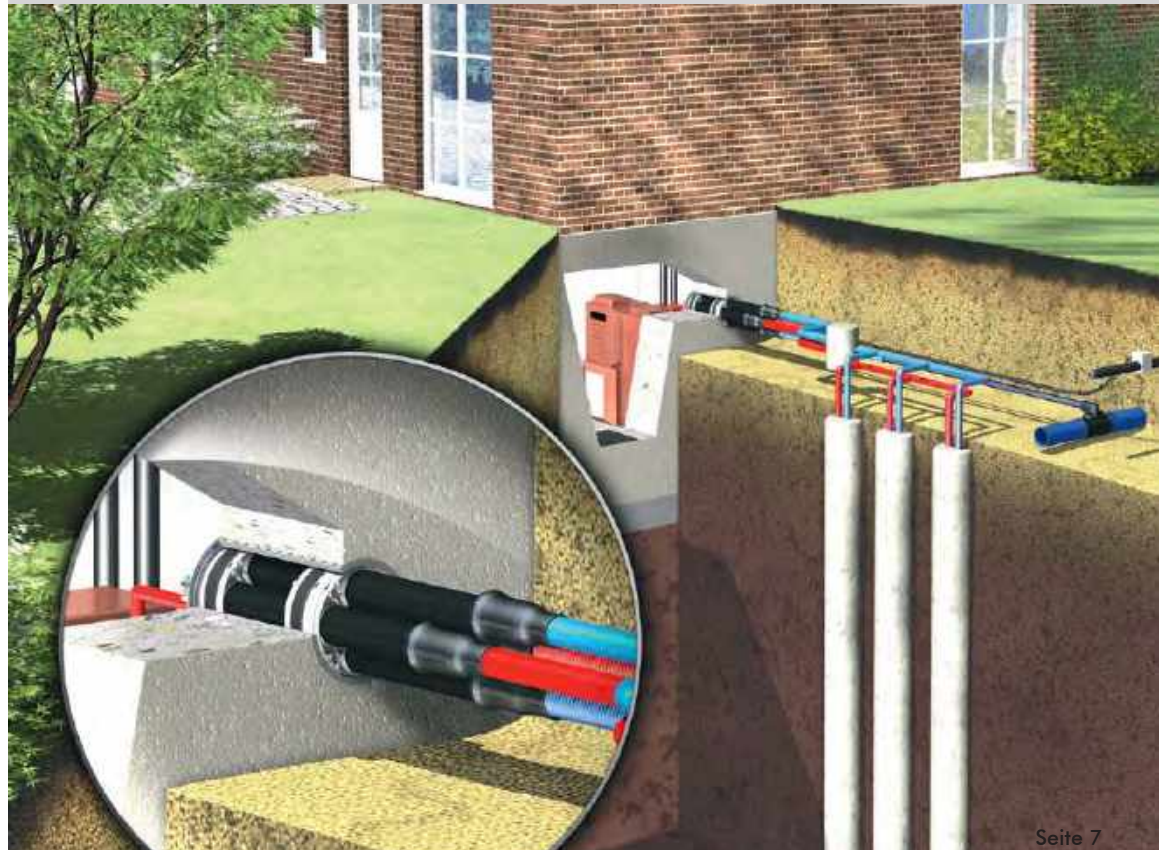
Mehrsparten-Hauseinführungen für Erdwärme

Durchführung von
Erdwärmeleitungen mit
Quadro-Secura® K-FW



Ob regenerative Energien wie Erdwärme oder Fernwärme, Flüssiggas oder Gas - mit Quadro-Secura® Hauseinführungen ist die raumsparende und sichere Zuführung aller Medienleitungen garantiert.

Durchführung von
Erdwärmeleitungen mit
Quadro-Secura® Nova



Mehrsparren-Hauseinführungen für nichtunterkellerte Gebäude

Quadro-Sicura® Nova BP: Kompaktversion

Mehrsparren-Hauseinführung für Gas, Wasser, Strom, Telekommunikation

Leistungsmerkmale

- + DVGW-zugelassen nach VP 601 B1: DV-4541 BQ 0130
- + gas- und druckwasserdicht
- + 100% ige Gewerketrennung, jede Sparte wird separat abgedichtet
- + geeignet für den sofortigen Einbau in die Bodenplatte bzw. späteren Einbau in einer Aussparung der Bodenplatte
- + geeignet für Standard-Gas-Hauseinführungen der Fa. RMA, Schuck, VAF-Voigt und Jeschke (siehe Tabelle)
- + variable Anordnung der einzelnen Versorgungsleitungen möglich
- + das Gesamtbauteil ist vor dem Vergießen entsprechend der Anschlussanforderungen frei drehbar
- + Anschlussmöglichkeit von starren bzw. flexiblen Mantelrohren DN 75. Größere oder kleinere Durchmesser über Erweiterungs muffen bzw. Reduktionen möglich. Bei Versorgungsleitungen mit $\varnothing \geq 50$ mm empfehlen wir die Verwendung eines Mantelrohres mit DN 100
- + alle Gewerke sind mit gas- und druckwasserdichten Blindstopfen vorbelegt.
- + auch methangasbeständig lieferbar



Quadro-Sicura® Nova BP besteht aus zwei Elementen:

- Quadro-Sicura® Nova BP-R (Rohbauteil) und
- Quadro-Sicura® Nova BP-I (Installationsteil)



Quadro-Sicura® Nova BP-I
(Installationsteil)



Quadro-Sicura® Nova BP-R (Rohbauteil)

besteht aus:

- Kunststoff-Futterrohr DN 200, 472 mm lang mit 4 Anschlussmuffen und biege steifem Mantelrohr DN 75 (Innendurchmesser 70 mm, 2000 mm lang, andere Längen möglich) und
- höhenverstellbarem Erdspeiß.

Quadro-Sicura® E-BP-L: Längsversion

Mehrsparren-Hauseinführung für Gas, Wasser, Strom, Telekommunikation

Leistungsmerkmale

siehe Quadro-Sicura® Nova BP

zusätzlich

- + DVGW-zugelassen nach VP 601 B1: DV-4543 BT 0105
- + Einsatz variabel einstellbar, z.B. über Eck oder in Reihe
- + Anzahl der Gewerke/Hülrohr modular erweiterbar/reduzierbar
- + Montagefuß über alle Achsen einstellbar!
- + Rohbauteil besteht aus Kunststoff-Futterrohr DN 100 mit integriertem biegesteifem Mantelrohr DN 75 (Innendurchmesser 70 mm, 2 m lang) und höhenverstellbarem Erdspieß.
- Bei Versorgungsleitungen mit $\varnothing \geq 50$ mm empfehlen wir die Verwendung eines Mantelrohres DN 100.
- + mit Abdeckplatte zum Anfliesen



Quadro-Sicura® Nova E-BP-L

Abmessungen

Versorgungs-Leitungen	Durchmesser der Armaturen/Leitungen
Gas	Gas-Hauseinführungen von RMA, Schuck, VAF Voigt, Jeschke: 1" (1 1/4" + 1 1/2" auf Anfrage)
Wasser	Außen- \varnothing 32 mm, 40 mm, 50 mm; optional Außen- \varnothing 63 mm
Strom	von 26 - 36 mm Außen- \varnothing (weitere Abmessungen möglich)
Telekommunikation	bis zu 4 Leitungen, z. B. Telefon, KabelTV 2 x (7 - 11 mm) Außen- \varnothing und 2 x (11 - 16 mm) Außen- \varnothing (weitere Abmessungen möglich)

Einsparten-Hauseinführungen für unterkellerte Gebäude

Quadro-Sicura® E

Einsparten-Hauseinführung für Gas, Wasser, Strom oder Telekommunikation

Leistungsmerkmale

- + DVGW-zugelassen nach VP 601 B1: DV-4543 BT 0105
- + Einsatz in Kernbohrung / Futterrohr DN 100
- + geeignet für Standard-Gas-Hauseinführungen 1" * der Fa. RMA, Schuck, VAF-Voigt und Jeschke
- + Anschlussmöglichkeit von Kabelschutzrohren, damit Relining und Tagesbaustelle möglich
- + Einbau optional nach DIN 18195

- + gas- und druckwasserdicht
- + methangasbeständig
- + extrem einfacher Einbau
- + stufenlose Moduldichtungen zur Abdichtung der Leitungen für Strom, Wasser oder Telekommunikation
- *) weitere Abmessungen möglich



Quadro-Sicura® E1



Quadro-Sicura® E 1 für Wasser.

Beidseitig abdichtende Einsparten-Hauseinführung. Mit zusätzlicher Abdichtung auf der Wandaußenseite zur Abdichtung bei Schwarzanstrichen und Dickbeschichtungen.



Quadro-Sicura® E 2

für Gas-Hauseinführungen.

Beidseitig abdichtende Einsparten-Hauseinführung (für weiße Wannen).



Quadro-Sicura® E 2

für Strom.

Beidseitig abdichtende Einsparten-Hauseinführung (für weiße Wannen).

Abmessungen Quadro-Sicura® E und Quadro-Sicura® E-BP

Versorgungs-Leitungen	Durchmesser der Armaturen/Leitungen
Gas	Gas-Hauseinführungen von RMA, Schuck, VAF Voigt und Jeschke: 1" (1 1/4" + 1 1/2" auf Anfrage)
Wasser	Außendurchmesser 32 mm, 40 mm, 50 mm; optional Außendurchmesser 63 mm.
Strom	von 26 - 36 mm Außendurchmesser,
Telekommunikation	bis zu 4 Leitungen, z. B. Telefon, Kabelfernsehen 2 x (7 - 11 mm) Außendurchmesser und 2 x (11 - 16 mm) Außendurchmesser
Kernbohrungs-/Futterrohr-Ø	99 - 103 mm
Wanddicken	130 bis 550 mm

Andere Abmessungen möglich. Bitte fragen Sie uns!

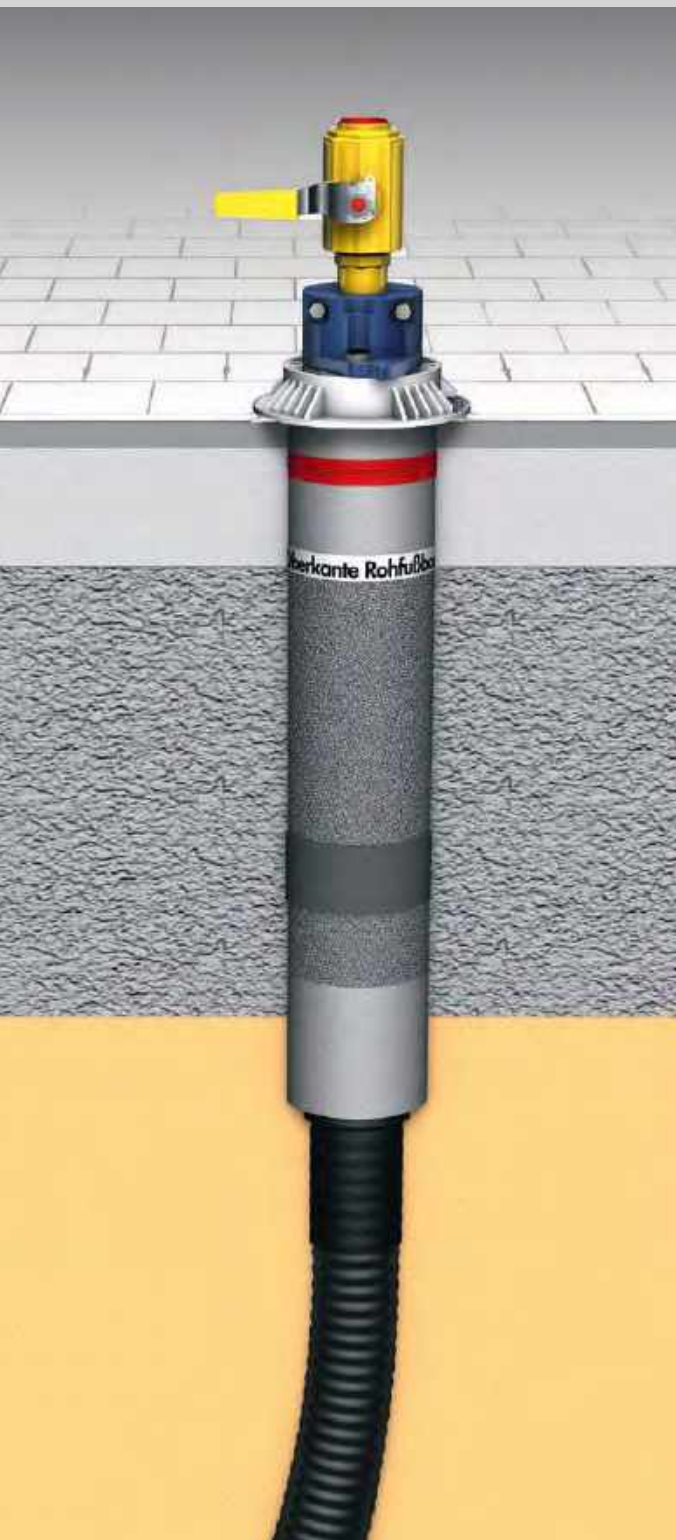
Einsparten-Hauseinführungen für nichtunterkellerte Gebäude

Quadro-Secura® E-BP

Einsparten-Hauseinführung für Gas, Wasser, Strom oder Telekommunikation

Leistungsmerkmale

siehe Quadro-Secura® E



Quadro-Secura® E-BP

Quadro-Secura® E-BP besteht aus zwei Elementen:

- Quadro-Secura® E-BP-R (Rohbauteil) und
- Quadro-Secura® E-BP-I (Installationsteil)



Quadro-Secura® E-BP-I
(Installationsteil)



Quadro-Secura® E-BP-R (Rohbauteil)

besteht aus:

- Kunststoff-Futterrohr DN 100, 472 mm lang mit Anschlussmuffe und biege steifem Mantelrohr DN 75 (Innendurchmesser 70 mm, 2000 mm lang, andere Längen möglich) und
- höhenverstellbarem Erdspeiß.

Einsparten-Hauseinführungen für unterkellerte Gebäude

Quadro-Secura® E-S

Einsparten-Hauseinführung für Gas

Leistungsmerkmale

- + DVGW-geprüft nach VP 601
- + Auszugs- und Torsionssicherheit nach DVGW VP-601
- + Einsatz in Kernbohrung oder Futterrohr
- + ohne zusätzliche mechanische Fixierung
- + witterungsunabhängiger Einbau
- + Trockeneinbau
- + geeignet für Standard-Gas-Hauseinführungen RMA, Schuck, VAF-Voigt, Burger
- + geeignet auch für Wasser-Hauseinführungskombinationen
- + gas- und druckwasserdicht
- + extrem einfacher Einbau
- + Einbau optional nach DIN 18195



Quadro-Secura® E-S mit RMA-Gas-Hauseinführung

Die Einsparten-Hauseinführung **Quadro-Secura® E-S** besteht aus zwei Dichtungselementen: Einem Dichtungseinsatz mit Großring, montiert im Innenbereich des Kellers, und einem Dichtungseinsatz, montiert im äußeren Bereich der Gebäudewand.

Quadro-Secura® E-S mit Schuck-Gas-Hauseinführung



Abmessungen

Gasarmaturen-Hersteller	Durchmesser (DN)	Kernbohrungs-/Futterrohr-Durchmesser	Wanddicken
RMA	DN 25	DN 100	≥ 90 mm
	DN 32 - DN 50	DN 150	≥ 140 mm
Schuck	DN 25	DN 125	≥ 180 mm
	DN 32 - DN 50	DN 150	≥ 140 mm
VAF-Voigt	DN 25	DN 100	≥ 140 mm
	DN 32 und DN 50	DN 150	≥ 140 mm
Burger	DN 25 und DN 32	DN 100	≥ 140 mm

Lösungen für schwierige Wandbeschaffenheiten

Voraussetzung für eine zuverlässige Abdichtung der Versorgungsleitungen ist die optimale Funktion der Hauseinführungen. Nicht zu vernachlässigen ist aber auch die Beschaffenheit der Wand bzw. der Kernbohrung, in die die Hauseinführungen eingesetzt werden. Ausbrüche in der Kernbohrung, poröse Oberflächen oder Luftporenschlüsse im Dichtmaterial können schnell zu feuchten Kellern und damit zu erheblichen Sanierungskosten führen. Durch den Einbau eines Futterrohres in die Wand und das Aufbringen einer Betonversiegelung schaffen Sie nahezu ideale Bedingungen für eine dauerhaft dichte Hauseinführung.

Wir empfehlen Ihnen:

- **Spezialfaserzement-Futterrohre Curaflex® 3000, 3001, 400x**
Futterrohre stellen aufgrund ihrer besonderen Oberflächenstruktur und Materialzusammensetzung eine optimale Verbindung zwischen Gebäudewand und Dichtelement der Hauseinführung her und können in nahezu jedes Wandmaterial einbetoniert werden.
- **Aquagard-Beton-Versiegelung**
Als bewährtes Mittel gegen die mögliche Durchfeuchtung des Betons und zur Versiegelung von Kernbohrungen empfehlen wir das Aquagard-System, bestehend aus Aquagard-Primer und Aquagard-Speziallack zur Versiegelung.



Quadro-Sicura® Nova 3 in Kombination mit der Fest-/Losflanschkombination Curaflex® C/2/SD/6/M

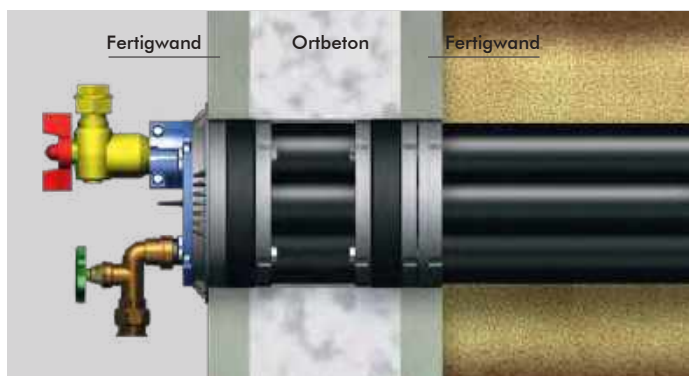
Schwarze Wanne*

In den Fällen, in denen bauseits eine Schwarze Wanne zur Abdichtung gegen Feuchtigkeit vorgesehen ist, bietet sich als eine Lösung der Einbau der Mehrsparten-Hauseinführung **Quadro-Sicura® Nova 3** in Kombination mit der Fest-/Losflanschkombination an. Je nach den Lastfällen setzen Sie folgende Durchführungen ein:

- **Curaflex® C/2/SD/6/M** (gegen drückendes Wasser) bzw.
- **Curaflex® C/2/SD/5/M** (gegen nichtdrückendes Wasser)

Diese Fest-/Losflanschkombination gewährleistet die äußere Abdichtung der Mehrsparten-Hauseinführung für Abdichtungen gemäß DIN 18195-9 bei der Durchdringung von Dichtungsbahnen.

*) siehe Tabelle



Quadro-Sicura® Nova 2 für Doppel-/Elementwände

Einbau in Doppel-/Elementwände

Doppel-/Elementwände sind eine Kombination von Fertigwänden und Ortbeton. Sie bestehen aus Fertigwänden, die durch einen Gitterträger auf Abstand gehalten werden. Der Hohlraum zwischen den Fertigwänden wird nach der Montage mit Beton ("Ortbeton") vergossen. Während des Abbindens schwindet der Ortbeton. Es besteht die Gefahr, dass der Ortbeton nicht an die Fertigbetonwände anbindet und Kapillare zwischen dem Ortbeton und den Fertigwänden entstehen. Eine weitere Schwachstelle sind die Stöße zwischen den einzelnen Elementbauteilen. Bedingt durch die geringe Wanddicke ist die Wasserundurchlässigkeit der Betonfertigteile nicht gewährleistet. Insgesamt besteht damit das Risiko, dass Wasser die äußeren Fertigteile passiert und sich vor dem Ortbetonkern sammelt. Die Platzierung des Abdichtelementes der Quadro-Sicura® Nova im Ortbeton verhindert, dass das vor dem Ortbeton angesammelte Wasser ins Gebäudeinnere eindringen kann.

Hydrostatische Anforderung/ Abdichtung des Gebäudes	Durchführung in der Wand mit	Quadro-Sicura® Hauseinführungen							
		Mehrsparten-Durchführung					Einsparten-Durchführung		
		Nova 1 Nova 1-M	Nova 2 Nova 2-M Nova V	Nova 3	K1-FW	K2-FW	E1	E2	E-S
Schwarze Wanne (Abdichtung mit Dichtungsbahnen bzw. Dickbeschichtungen)									
- Drückendes Wasser	Curaflex® 3000	•	-	-	•	-	•	-	-
- Nichtdrückendes Wasser (Dickbeschichtung)	Curaflex® 3001	•	•	•*	•	•	•	•	•
- Drückendes Wasser	Curaflex® 4006	-	•	•*	-	•	-	•	•
- Nichtdrückendes Wasser	Curaflex® 4005	-	•	•*	-	•	-	•	•
Weisse Wanne (Abdichtung ohne Dichtungsbahnen bzw. Dickbeschichtungen)									
- Drückendes Wasser	Curaflex® 3000	•	•	•*	•	•	•	•	•
- Nichtdrückendes Wasser		•	•	•*	•	•	•	•	•
- Drückendes Wasser	Kernbohrung	•	•	•*	•	•	•	•	•
- Nichtdrückendes Wasser		•	•	•*	•	•	•	•	•

Tabelle: Mehrsparten-/Einsparten-Durchführungen in Kombination mit Curaflex® Rohrdurchführungen bei besonderen Anforderungen. *) für Wandstärken von 90 mm - 150 mm

Platzierungshinweise: Mehrsparte, unterkellerte Gebäude

Unterkellerte Gebäude, Quadro-Sicura® Nova

Seitenansicht

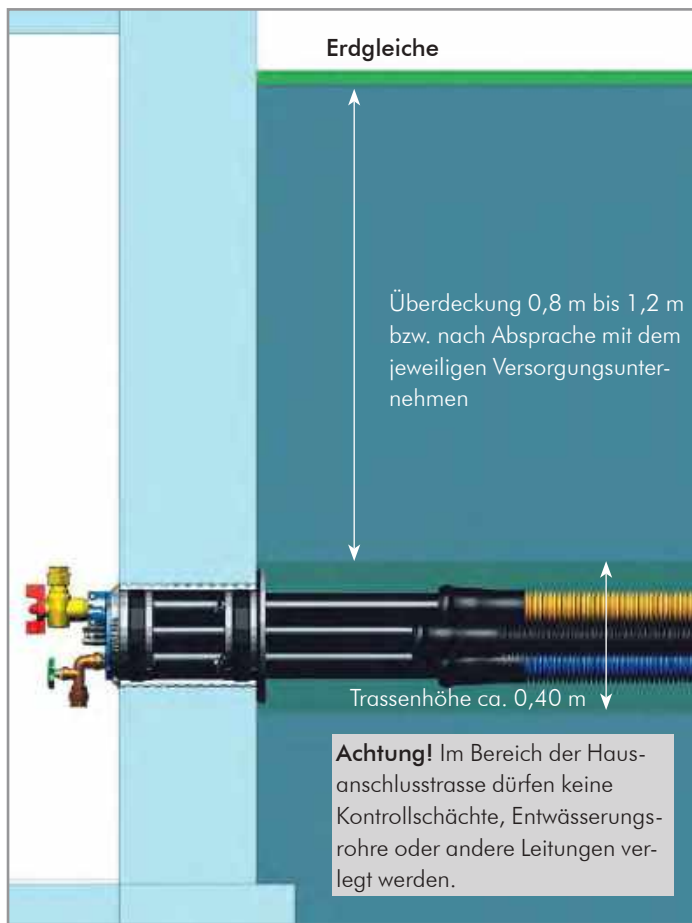


Abb. 1: Einbau Quadro-Sicura® Nova

Draufsicht

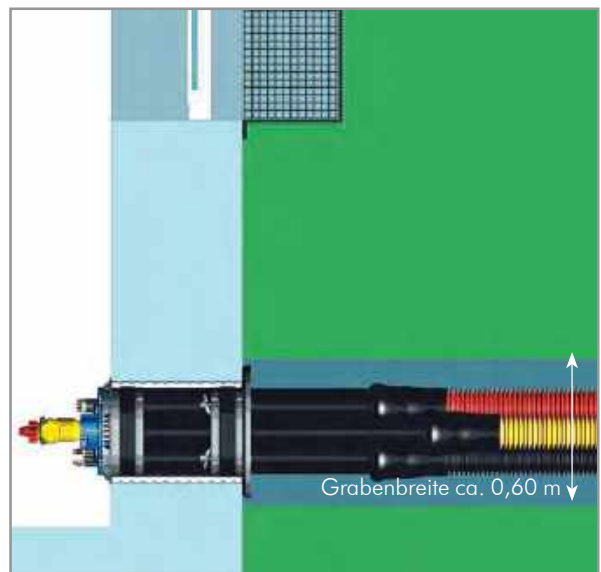


Abb. 2: Einbau Quadro-Sicura® Nova

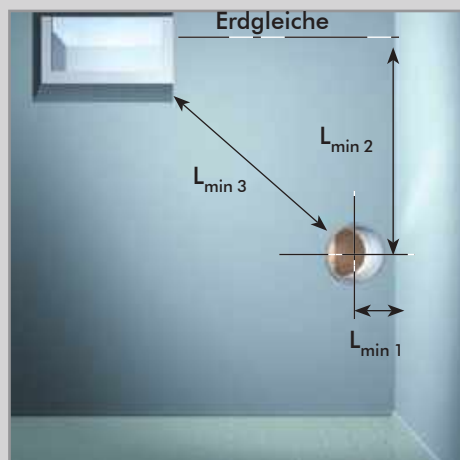


Abb. 3: Einbau Quadro-Sicura® Nova

L_{min1} = Abstand zur Wand ≥ 15 cm

L_{min2} = Überdeckung Erdgleiche - Wasserleitung
= 0,8 m bis 1,2 m
bzw. nach Absprache mit dem jeweiligen
Versorgungsunternehmen

L_{min3} \geq Empfehlung: Abstand vom Fenster zur
Kernbohrung
 $\geq 0,8$ m

Platzierungshinweise: Mehrsparte, unterkellerte Gebäude

Unterkellerte Gebäude, Quadro-Secura® K-FW

Seitenansicht



Abb. 4: Einbau Quadro-Secura® K-FW

Draufsicht

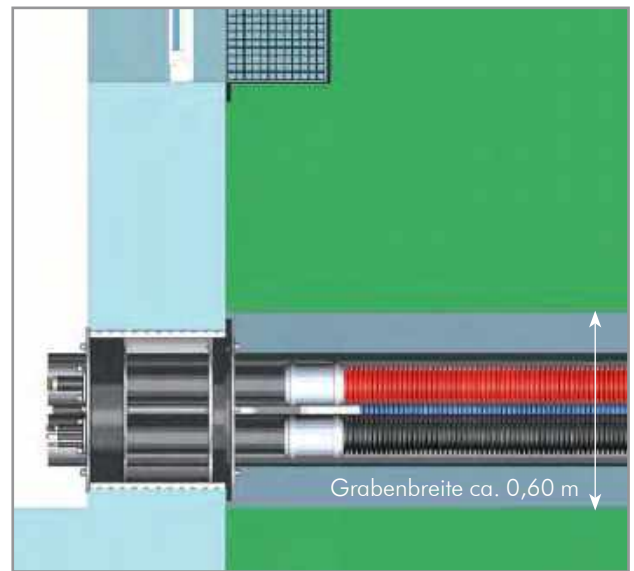


Abb. 5: Einbau Quadro-Secura® K-FW

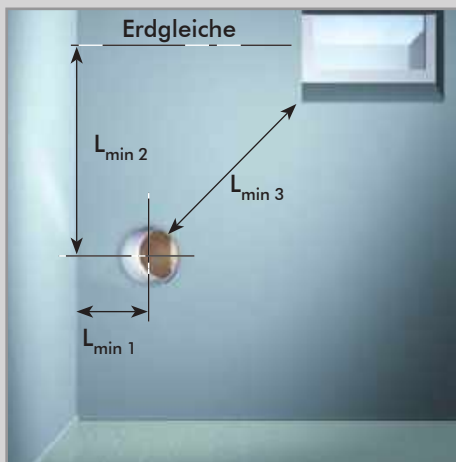


Abb. 6: Einbau Quadro-Secura® K-FW

$L_{\min 1}$ = Abstand zur Wand ≥ 25 cm

$L_{\min 2}$ = Überdeckung Erdgleiche - Wasserleitung
= 0,8 m bis 1,2 m
bzw. nach Absprache mit dem jeweiligen
Versorgungsunternehmen

$L_{\min 3}$ \geq Empfehlung: Abstand vom Fenster zur
Kernbohrung
 $\geq 0,8$ m

Nichtunterkellerte Gebäude, Quadro-Secura® Nova BP

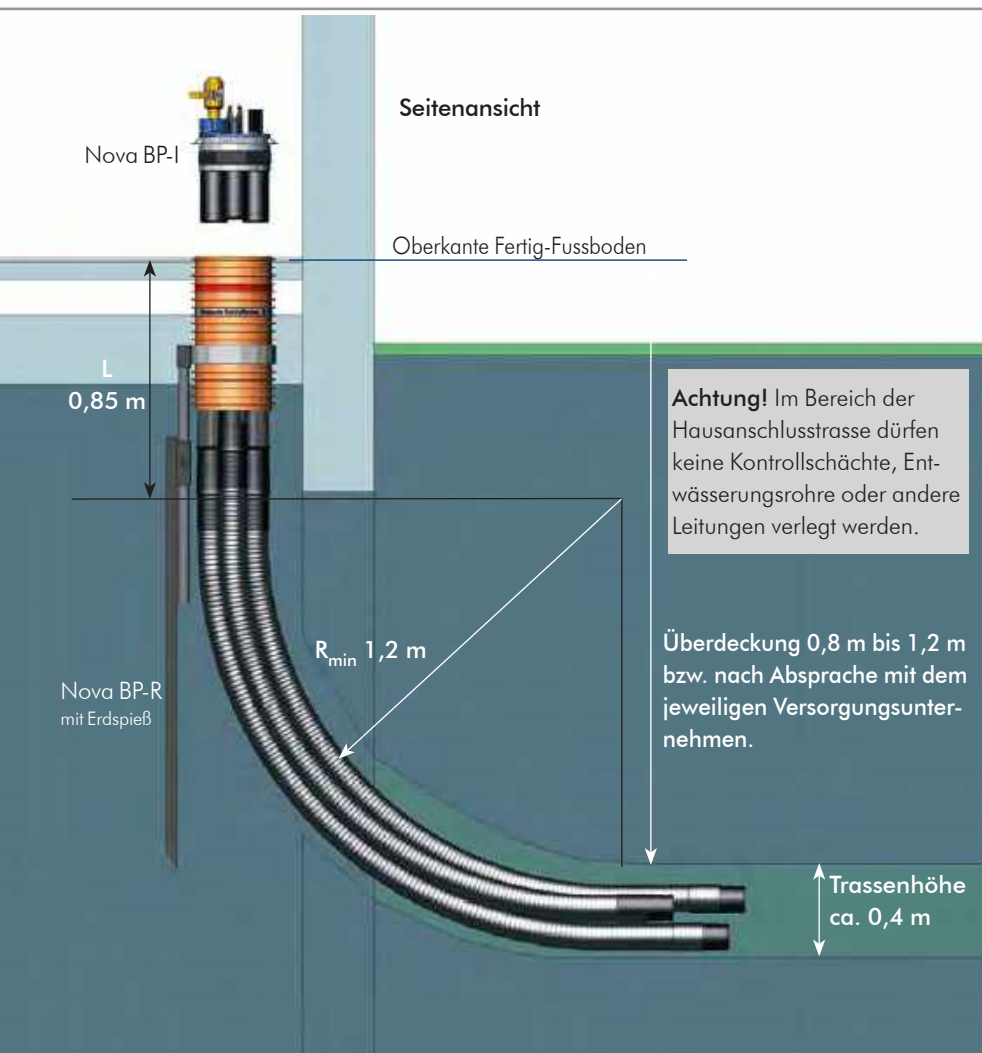


Abb. 7: Einbau Quadro-Secura® Nova BP

Draufsicht (Top view)

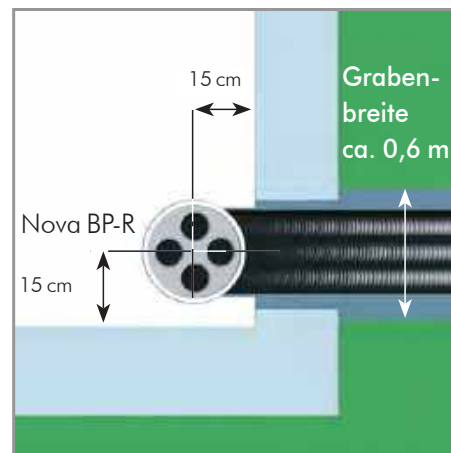


Abb. 8: Einbau Quadro-Secura® Nova BP

Platzierung des Rohbauteils (Placement of the raw part)

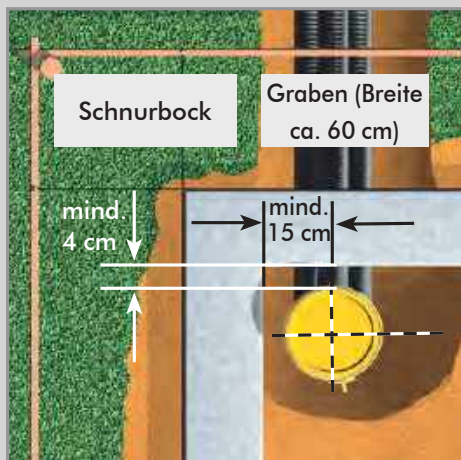


Abb. 9: Quadro-Secura® Nova BP

Ausrichtung des Rohbauteils (Alignment of the raw part)

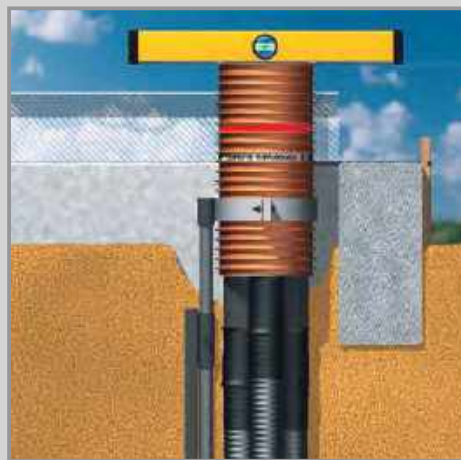


Abb. 10: Quadro-Secura® Nova BP

Nichtunterkellerte Gebäude, Quadro-Secura® E-BP-L bzw. E-BP

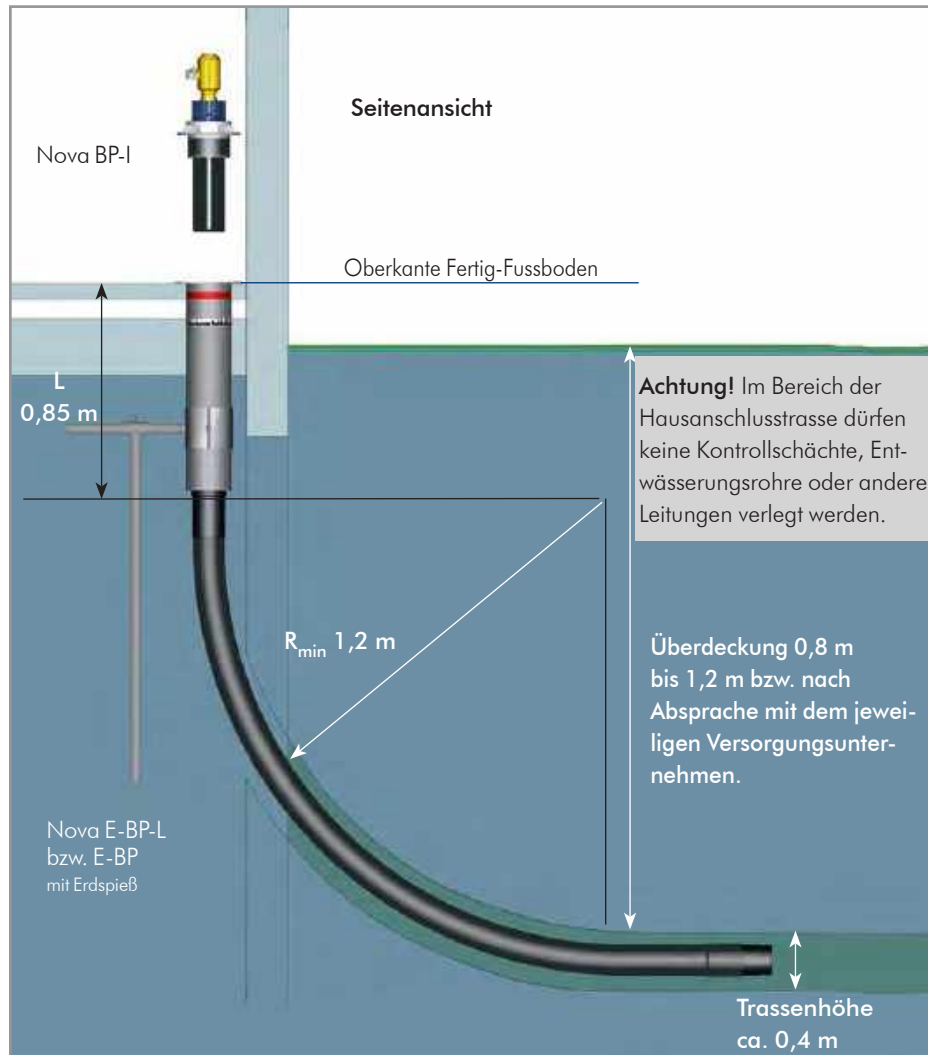


Abb. 11: Einbau Quadro-Secura® E-BP-L/E-BP

Platzierung des Rohbauteils

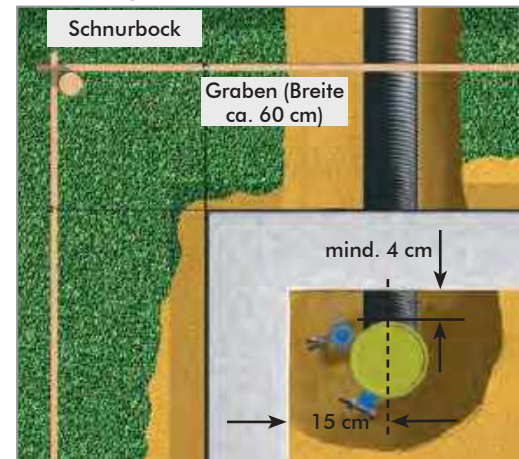


Abb. 19: Platzierung Quadro-Secura® E-BP-L

Draufsicht

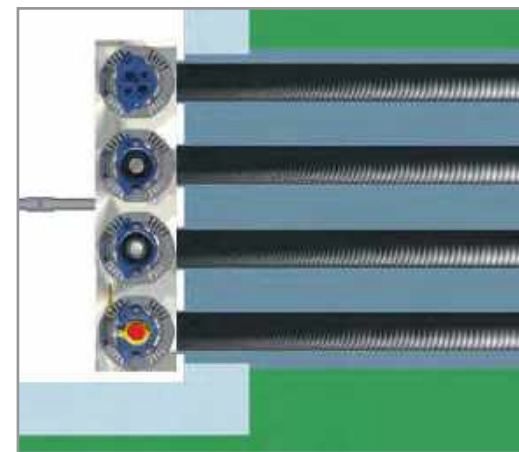


Abb. 12: Einbau Quadro-Secura® E-BP-L/E-BP

Unterkellerte Gebäude, Quadro-Secura® E-1, E-2 und E-S

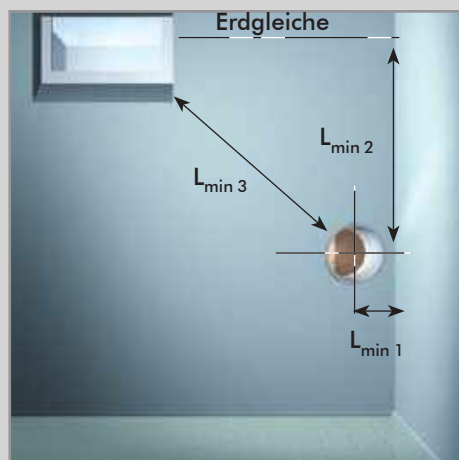


Abb. 13: Quadro-Secura® E/E-S

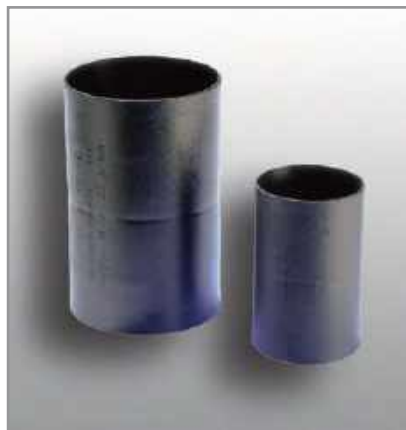
$L_{\min 1}$ = Abstand zur Wand ≥ 10 cm

$L_{\min 2}$ = Überdeckung Erdgleiche - Wasserleitung
= 0,8 m bis 1,2 m
bzw. nach Absprache mit dem jeweiligen
Versorgungsunternehmen

$L_{\min 3}$ \geq Empfehlung: Abstand vom Fenster zur
Kernbohrung
 $\geq 0,8$ m



2704: Mantelrohrendstopfen für die Abdichtung der Mantelrohre und Leitungen mit Befestigungsschellen.



2707: Doppelsteckmuffen für die Verlängerung der Mantelrohre, inkl. Profildichtringe



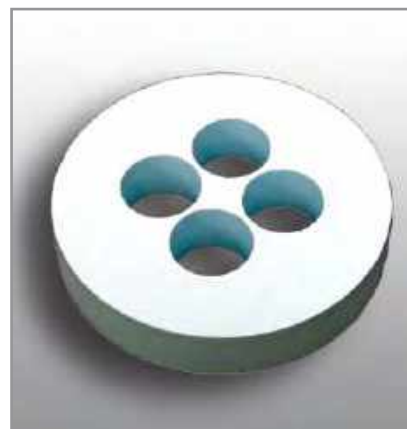
2708: Doppelmuffen zum Anschluss der Mantelrohre



2709: Reduzier-/Erweiterungsmuffen



2711: Einfädelspitzen



2725: Dämmscheibe für Perimeterdämmung



2770: Abstandshalter



2775: Mantelrohre



Curaflex® 2780
Gleitmittel, 150 g Tube



Curaflex® Spezialfaserzement-Futterrohr 3000



Curaflex® Spezialfaserzement-Futterrohr 3001 mit Flansch aus Faserzement



Curaflex® Futterrohr 4006/4005 mit Fest- und Losflansch aus Guss nach DIN 18195



Curaflex® C/2/SD/6/M bzw. Curaflex® C/2/SD/5/M. Außenabdichtung mit Fest-/Losflansch für den Einbau der Quadro-Sicura® Nova nach DIN 18195



Aquagard-Beton-Versiegelung, bestehend aus
- Aquagard-Primer und
- Aquagard-Speziallack zur Versiegelung



Nova-Werkzeugset
1 Knarre umschaltbar 3/8"
1 Verlängerung
1 Stecknuß 3/8" für Innensechskant 6 mm
1 Steckschlüssel 3/8", SW 10



Wiederverwendbare Vergussvorrichtung



Gas-Hauseinführungskombination
Fa. RMA, Typ KETH-S/PE



Gas-Hauseinführungskombination
Fa. Schuck, Typ HSP..



25 Jahre
Garantie ...

Made in Germany

Wir bauen auf Sicherheit.

DOYMA GmbH & Co
Durchführungssysteme
Industriestr. 43-57
28876 Oyten

Fon: 04207/9166-300
Fax: 04207/9166-199
www.doyma.de
info@doyma.de

DOYMA
Durchführungssysteme GmbH
Perfektastr. 57
1230 Wien

Fon: 01/698 1388-0
Fax: 01/698 1388-99
www.doyma.at
info@doyma.at

