

Technische Anschlussbedingungen für den Anschluss an das Mittelspannungsnetz (TAB Mittelspannung)

der Rheinischen NETZGesellschaft mbH

Technische Anschlussbedingungen Mittelspannung

Geltungsbeginn: **01.06.2019**

Als Technische Anschlussbedingungen (TAB) für den Anschluss an das Mittelspannungsnetz gelten die:

- VDE AR-N 4110 Technische Regeln für den Anschluss von Kundenanlagen an das Mittelspannungsnetz und deren Betrieb (TAR Mittelspannung)
- VDE AR-N 4105 Erzeugungsanlagen am Niederspannungsnetz - Technische Mindestanforderungen für Anschluss und Parallelbetrieb von Erzeugungsanlagen am Niederspannungsnetz Bei Erzeugungsanlagen mit $P_{Amax} < 135$ kW (ausschließlich die Anforderungen an die Erzeugungsanlage)
- die nachfolgend aufgeführten individuellen Ergänzungen/Konkretisierungen der Rheinischen NETZGesellschaft mbH (RNG) zu den zuvor genannten Regelungen..

In den individuellen Ergänzungen/Konkretisierungen sind die wesentlichen technischen und organisatorischen Auslegungen für den Netzanschluss und die elektrische Installation aller an das Mittelspannungsnetz das Stromnetz der RNG angeschlossenen und anzuschließenden Anlagen zusammengefasst.

Die TAB dienen der sicheren und störungsfreien Versorgung. Die TAB konkretisieren die allgemein anerkannten Regeln der Technik (DIN VDE Normen, VDE Anwendungsregeln, DIN Normen, sowie andere Richtlinien und Bestimmungen).

Die RNG oder deren Beauftragte werden im Folgenden Netzbetreiber (NB) genannt.

Inhalt

Technische Anschlussbedingungen Mittelspannung	2
1. Anwendungsbereich	11
2. Normative Verweisungen	12
3. Begriffe und Abkürzungen	12
4. Allgemeine Grundsätze.....	12
4.1. Bestimmungen und Vorschriften	12
4.2. Anschlussprozess und anschlussrelevante Unterlagen.....	12
4.2.1. Allgemeines	12
4.2.2. Anschlussanmeldung / Grobplanung (Punkte 1 und 2 der Tabelle 1).....	14
4.2.3. Reservierung / Feinplanung (Punkte 3 bis 6 der Tabelle 1).....	14
4.2.4. Bauvorbereitung und Bau (Punkte 7 bis 10 der Tabelle 1)	14
4.2.5. Vorbereitung der Inbetriebsetzung der Übergabestation (Punkte 11 bis 14 der Tabelle 1)	14
4.3. Inbetriebnahme des Netzanschlusses / Inbetriebsetzung der Übergabestation (Punkt 15 der Tabelle 1).....	16
4.4. Inbetriebsetzung der Erzeugungsanlage (Punkte 16 bis 18 der Tabelle 1).....	17
5. Netzanschluss	17
5.1. Grundsätze für die Ermittlung des Netzanschlusspunktes	17
5.2. Bemessung der Netzbetriebsmittel	18
5.3. Betriebsspannung und minimale Kurzschlussleistung am Netzanschlusspunkt	18
5.3.1. Allgemein.....	18
5.3.2. Zulässige Spannungsänderung	18
5.3.3. Mindestkurzschlussleistung am Netzanschlusspunkt für Typ-1-Anlagen.....	18
5.4. Netzurückwirkungen	18
5.4.1. Allgemeines	18
5.4.2. Schnelle Spannungsänderung.....	18
5.4.3. Flicker.....	18
5.4.4. Oberschwingungen, Zwischenharmonische und Supraharmonische	18
5.4.5. Kommunikationseinbrüche.....	18
5.4.6. Unsymmetrien	18
5.4.7. Tonfrequenz-Rundsteuerung	18
5.4.8. Trägerfrequenz Nutzung des Kundennetzes.....	19
5.4.9. Vorkehrungen gegen Spannungsabsenkungen und Versorgungsunterbrechungen..	19
5.5. Blindleistungsverhalten	19
6. Übergabestation	19
6.1. Baulicher Teil.....	19
6.1.1. Allgemeines	19
6.1.2. Einzelheiten zur baulichen Ausführung	19

6.1.2.1.	Allgemeines	19
6.1.2.2.	Zugang und Türen	20
6.1.2.3.	Fenster	20
6.1.2.4.	Klimabeanspruchung, Belüftung und Druckentlastung	20
6.1.2.5.	Fußböden	21
6.1.2.6.	Schallschutzmaßnahmen und Auffangwannen	21
6.1.2.7.	Trassenführung der Netzanschlusskabel	21
6.1.2.8.	Beleuchtung und Steckdosen	21
6.1.2.9.	Fundamenterder	21
6.1.3.	Hinweisschilder und Zubehör	21
6.1.3.1.	Hinweisschilder	21
6.1.3.2.	Zubehör	22
6.2.	Elektrischer Teil	22
6.2.1.	Allgemeines	22
6.2.1.1.	Allgemeine technische Daten	22
6.2.1.2.	Kurzschlussfestigkeit	23
6.2.1.3.	Schutz gegen Störlichtbögen	23
6.2.1.4.	Isolation	23
6.2.2.	Schaltanlagen	23
6.2.2.1.	Schaltung und Aufbau	23
6.2.2.2.	Ausführung	24
6.2.2.3.	Kennzeichnung und Beschriftung	27
6.2.2.4.	Schaltgeräte	27
6.2.2.5.	Verriegelungen	28
6.2.2.6.	Transformatoren	31
6.2.2.7.	Wandler	32
6.2.2.8.	Überspannungsableiter	33
6.2.3.	Sternpunktbehandlung	33
6.2.4.	Erdungsanlage	34
6.3.	Sekundärtechnik	37
6.3.1.	Allgemeines	37
6.3.2.	Fernwirk- und Prozessdatenübertragung an die netzführende Stelle	38
6.3.3.	Eigenbedarfs- und Hilfsenergieversorgung	40
6.3.4.	Schutzeinrichtungen	41
6.3.4.1.	Allgemeines	41
6.3.4.2.	Netzschutzeinrichtungen	41
6.3.4.3.	Kurzschlusschutzeinrichtungen des Anschlussnehmers	42
6.3.4.3.1.	Allgemeines	42
6.3.4.3.4.	Platzbedarf	44

6.3.4.4.	Automatische Frequenzentlastung.....	44
6.3.4.5.	Schnittstellen für Schutzfunktions-Prüfungen.....	44
6.3.4.6.	Mitnahmeschaltung bei der Parallelschaltung von Transformatoren	44
6.3.4.7.	Schutzprüfung	44
6.4.	Störschreiber	46
7.	Abrechnungsmessung	46
8.	Betrieb der Kundenanlage	46
8.1.	Allgemeines	46
8.2.	Netzführung	46
8.3.	Arbeiten in der Übergabestation	47
8.4.	Zugang	47
8.5.	Bedienung vor Ort.....	47
8.6.	Instandhaltung	48
8.7.	Kupplung im Stromkreis.....	48
8.8.	Betrieb bei Störungen	48
8.9.	Notstromaggregate	48
8.9.1.	Allgemeines	48
8.9.2.	Dauer des Netzparallelbetriebes.....	48
8.10.	Besondere Anforderungen an den Betrieb von Speichern	49
8.10.1.	Betriebsmodi.....	49
8.10.2.	Technisch-bilanzielle Anforderungen	49
8.10.3.	Lastmanagement.....	49
8.10.4.	Dynamische Netzstützung im Betriebsmodus „Energiebezug“	50
8.11.	Besondere Anforderungen an den Betrieb von Ladeeinrichtungen für Elektrofahrzeuge	50
8.11.1.	Allgemeines	50
8.11.2.	Blindleistung	50
8.11.3.	Wirkleistungsbegrenzung.....	50
8.11.4.	Wirkleistungsabgabe bei Über- und Unterfrequenz.....	50
8.12.	Lastregelung bzw. Lastzuschaltung	51
8.13.	Leistungsüberwachung.....	51
9.	Änderungen, Außerbetriebnahme und Demontage.....	51
10.	Erzeugungsanlagen.....	52
10.1.	Allgemeines	52
10.2.	Verhalten der Erzeugungsanlage am Netz.....	52
10.2.1.	Allgemeines	52
10.2.1.1.	Primärenergiedargebot und Softwareanpassungen	52
10.2.1.2.	Quasistationärer Betrieb	52
10.2.1.3.	Polrad- bzw. Netzpendelungen.....	52

10.2.1.4.	Inselbetrieb sowie Teilnetzbetriebsfähigkeit	52
10.2.1.5.	Schwarzstartfähigkeit.....	52
10.2.2.	Statische Spannungshaltung / Blindleistungsbereitstellung.....	52
10.2.2.1.	Allgemeine Randbedingungen	52
10.2.2.2.	Blindleistungsbereitstellung bei $P_{b\ inst}$	52
10.2.2.3.	Blindleistungsbereitstellung unterhalb von $P_{b\ inst}$	52
10.2.2.4.	Verfahren zur Blindleistungsbereitstellung	52
10.2.2.5.	Besonderheiten bei der Erweiterung von Erzeugungsanlagen	55
10.2.2.6.	Besonderheiten bei Mischanlagen mit Bezugsanlagen	55
10.2.3.	Dynamische Netzstützung	55
10.2.3.1.	Allgemeines	55
10.2.3.2.	Dynamische Netzstützung für Typ-1-Anlagen	55
10.2.3.2.1.	Transiente Stabilität – Verhalten bei Kurzschlüssen	56
10.2.3.2.2.	Wirkstromwiederkehr	56
10.2.3.3.	Dynamische Netzstützung für Typ-2-Anlagen	56
10.2.3.3.1.	Allgemeines	56
10.2.3.3.2.	Spannungsstützung bei Netzfehlern durch Blindstromeinspeisung bei vollständiger dynamischer Netzstützung.....	56
10.2.3.3.3.	Eingeschränkte dynamische Netzstützung.....	56
10.2.3.3.4.	Wirkstromwiederkehr	56
10.2.3.3.5.	Ausnahmeregelung für direkt gekoppelte Asynchrongeneratoren	56
10.2.3.4.	Verhalten nach Fehlerende bis zum Erreichen des Stationären Betriebes für Typ-1 und Typ-2-Anlagen	56
10.2.4.	Wirkleistungsabgabe	56
10.2.4.1.	Allgemeines	56
10.2.4.2.	Netzsicherheitsmanagement.....	56
10.2.4.3.	Wirkleistungseinspeisung bei Über- und Unterfrequenz.....	56
10.2.5.	Kurzschlussstrombeitrag der Erzeugungsanlage	56
10.2.5.1.	Allgemeines	56
10.2.5.2.	Beitrag zum Kurzschlussstrom.....	56
10.2.5.3.	Überprüfung der Schutzparametrierung.....	57
10.3.	Schutzeinrichtungen und Schutzeinstellungen.....	57
10.3.1.	Allgemeines	57
10.3.2.	Kurzschlusschutzeinrichtung des Anschlussnehmers	57
10.3.3.	Entkupplungsschutzeinrichtung des Anschlussnehmers.....	57
10.3.3.1.	Allgemeines	58
10.3.3.2.	Spannungsschutzeinrichtung	58
10.3.3.3.	Frequenzschutzeinrichtung	58
10.3.4.3.	Gesamtübersicht zum Schutzkonzept bei Anschluss der Erzeugungsanlage an die Sammelschiene eines Umspannwerkes	60

10.3.5.	Anschluss der Erzeugungsanlage im Mittelspannungsnetz.....	61
10.3.5.1.	Allgemeines	61
10.3.5.2.	Kurzschlusschutzeinrichtung des Anschlussnehmers	61
10.3.5.3.	Entkupplungsschutzeinrichtung des Anschlussnehmers	61
10.3.5.3.2.	Entkupplungsschutz an der Erzeugungseinheit.....	61
10.3.5.4.	Gesamtübersicht zum Schutzkonzept bei Anschluss der Erzeugungsanlage im Mittelspannungsnetz.....	62
10.3.6.	Schutzkonzept bei Mischanlagen.....	62
10.4.	Zuschaltbedingungen und Synchronisierung	62
10.4.1.	Allgemeines	62
10.4.2.	Zuschalten nach Auslösung durch Schutzeinrichtungen	62
10.4.3.	Zuschaltung mit Hilfe von Synchronisierungseinrichtungen	63
10.4.4.	Zuschaltung von Asynchrongeneratoren.....	63
10.4.5.	Kuppelschalter	63
10.5.	Weitere Anforderungen an Erzeugungsanlagen.....	63
10.5.1.	Abfangen auf Eigenbedarf	63
10.5.2.	Trennen der Erzeugungseinheiten vom Netz bei Instabilität.....	63
10.5.3.	Fähigkeit zur Bereitstellung von Primärregelleistung.....	63
10.5.4.	Fähigkeit zur Bereitstellung von Sekundärregelleistung und Minutenreserve.....	63
10.6.	Modelle	63
10.6.1.	Allgemeines	63
10.6.2.	Funktionsumfang und Genauigkeitsanforderungen.....	63
10.6.3.	Modelldokumentation.....	63
10.6.4.	Parametrierung.....	64
11.	Nachweis der elektrischen Eigenschaften für Erzeugungsanlagen	64
11.1.	Gesamter Nachweisprozess	64
11.2.	Einheitenzertifikat	64
11.2.1.	Allgemeines	64
11.2.2.	Netzurückwirkungen	64
11.2.2.1.	Schaltbedingte Spannungsänderungen	64
11.2.2.2.	Flicker.....	64
11.2.2.3.	Oberschwingungen und Zwischenharmonische.....	64
11.2.2.4.	Kommutierungseinbrüche	64
11.2.2.5.	Unsymmetrien	64
11.2.3.	Quasistationärer Betrieb und Pendelungen.....	64
11.2.3.1.	Quasistationärer Betrieb	64
11.2.3.2.	Polradpendelungen.....	64
11.2.3.3.	Netzpendelungen.....	64
11.2.4.	Statische Spannungshaltung / Blindleistungsbereitstellung.....	64

11.2.5.	Dynamische Netzstützung	64
11.2.5.1.	Allgemeines	65
11.2.5.2.	Mehrfachfehler.....	65
11.2.5.3.	Dynamische Netzstützung für Typ-1-Erzeugungseinheiten.....	65
11.2.5.4.	Verhalten nach Fehlerende für Typ-1-Erzeugungseinheiten	65
11.2.5.5.	Dynamische Netzstützung für Typ-2-Erzeugungseinheiten.....	65
11.2.5.6.	Eingeschränkte dynamische Netzstützung für Typ-2-Erzeugungseinheiten.....	65
11.2.5.7.	Verhalten nach Fehlerende für Typ-2-Erzeugungseinheiten	65
11.2.5.8.	Dynamische Netzstützung direkt gekoppelter Asynchrongeneratoren.....	65
11.2.6.	Modelle.....	65
11.2.6.1.	Allgemeines	65
11.2.6.2.	Funktionsumfang der Modelle.....	65
11.2.6.3.	Mindestanforderungen an Modelle.....	65
11.2.6.4.	Plausibilisierung der Modelle	65
11.2.6.5.	Modellanforderung Spannungsregler von Typ-1-Erzeugungseinheiten.....	65
11.2.6.6.	Modelldokumentation.....	65
11.2.6.7.	Validierung.....	65
11.2.7.	Wirkleistungsabgabe und Netzsicherheitsmanagement.....	66
11.2.8.	Wirkleistungseinspeisung in Abhängigkeit der Netzfrequenz	66
11.2.9.	Kurzschlussstrombeitrag der Erzeugungsanlage	66
11.2.10.	Schutztechnik und Schutzeinstellungen.....	66
11.2.11.	Zuschaltbedingungen und Synchronisierung	66
11.2.12.	Trennen der Erzeugungsanlage vom Netz bei Instabilität	66
11.3.	Komponentenzertifikat	66
11.3.1.	Allgemeines	66
11.3.2.	EZR-Regler.....	66
11.3.3.	Aktive statische Kompensationsanlagen.....	66
11.3.4.	Spannungsregler inkl. des Erregersystems einer Typ-1-Erzeugungseinheit.....	66
11.3.5.	Anforderungen an Hilfsaggregate bei Typ-1-Erzeugungseinheiten	66
11.3.6.	Modelle.....	66
11.4.	Anlagenzertifikat	66
11.4.1.	Allgemeines	66
11.4.2.	Vom Anschlussnehmer zur Erstellung des Anlagenzertifikates bereitzustellenden Unterlagen	66
11.4.3.	Einspeiseleistung.....	67
11.4.4.	Bemessung der Betriebsmittel	67
11.4.5.	Spannungsänderung am Netzanschlusspunkt.....	67
11.4.6.	Erforderliche Netzkurzschlussleistung am Netzanschlusspunkt von Typ-1-Anlagen	67
11.4.7.	Netzurückwirkungen	67

11.4.7.1.	Allgemeines	67
11.4.7.2.	Schelle Spannungsänderungen	67
11.4.7.3.	Flicker	67
11.4.7.4.	Oberschwingungen, Zwischenharmonische und Supraharmonische	67
11.4.7.5.	Kommutierungseinbrüche	67
11.4.7.6.	Unsymmetrien	67
11.4.7.7.	Tonfrequenz-Rundsteuerung	67
11.4.7.8.	Trägerfrequente Nutzung des Kundennetzes.....	67
11.4.8.	Quasistationärer Betrieb, Polrad- / Netzpendelungen	67
11.4.8.1.	Quasistationärer Betrieb	67
11.4.8.2.	Polrad- / Netzpendelungen	68
11.4.9.	Nachweis des Inselbetriebes und der Teilnetzbetriebsfähig	68
11.4.10.	Nachweis der Schwarzstartfähigkeit	68
11.4.11.	Statische Spannungshaltung/Blindleistungsbereitstellung.....	68
11.4.12.	Dynamisch Netzstützung	68
11.4.12.1.	Allgemeines	68
11.4.12.2.	Dynamisch Netzstützung für eine Erzeugungsanlage des Typ-1	68
11.4.12.3.	Dynamisch Netzstützung für eine Erzeugungsanlage des Typ-2	68
11.4.12.4.	Eingeschränkte dynamisch Netzstützung für eine Erzeugungsanlage des Typ-2.....	68
11.4.12.5.	dynamische Netzstützung direkt gekoppelte Asynchrongenerator	68
11.4.13.	Wirkleistungsabgabe	68
11.4.14.	Netzsicherheitsmanagement.....	68
11.4.15.	Wirkleistungseinspeisung in Abhängigkeit der Netzfrequenz (Über- und Unterfrequenz)	68
11.4.16.	Kurzschlussstrombeitrag der Erzeugungsanlage	68
11.4.17.	Schutztechnik und Schutzeinstellungen	69
11.4.18.	Zuschaltbedingungen und Synchronisierung	69
11.4.19.	Abfangen auf Eigenbedarf bzw. schnelle Resynchronisierung	69
11.4.20.	Anforderungen an eine Regelleistungsbereitstellung	69
11.4.21.	Eigenbedarfs- und Hilfsenergieversorgung	69
11.4.22.	Sprunghafte Spannungsänderungen	69
11.4.23.	EZA-Modelle	69
11.4.24.	Anlagenzertifikat Typ B	69
11.4.25.	Nachtrag zum Anlagenzertifikat	69
11.5.	Inbetriebsetzungsphase	69
11.5.1.	Inbetriebsetzung der Übergabestation	69
11.5.2.	Inbetriebsetzung der Erzeugungseinheiten, des EZA-Reglers und ggf. weiterer Komponenten	69
11.5.3.	Inbetriebsetzung der gesamten Erzeugungsanlage und Inbetriebsetzungserklärung	70
11.5.3.1.	Inbetriebsetzung der Erzeugungsanlage.....	70

11.5.3.2.	Inbetriebsetzung einer Erzeugungsanlage im Einzelnachweisverfahren	70
11.5.3.3.	Inbetriebsetzungserklärung.....	70
11.5.4.	Konformitätserklärung.....	70
11.5.5.	Betriebsphase.....	70
11.5.6.	Störende Rückwirkungen auf das Netz	70
11.6.	Einzelnachweisverfahren	70
11.6.1.	Allgemeines	70
11.6.2.	Anlagenzertifikat C.....	70
11.6.3.	Inbetriebsetzung einer Erzeugungsanlage im Einzelnachweisverfahren	71
11.6.4.	Erweiterte Konformitätserklärung.....	71
11.6.5.	Betrieb der Erzeugungsanlage.....	71
12.	Prototypen-Regelung.....	71
Anhang A.	Begriffe	72
Anhang B.	Erläuterungen	72
Anhang C.	Weitere Festlegungen.....	72
C.1.	Toleranzbereich für den zusätzlichen Blindstrom	72
C.2.	Prinzipielles Regelverhalten.....	72
C.3.	Anforderungen an das Regelverhalten nach 10.2.2.4	72
C.4.	Prozessdatenumfang.....	73
Anhang D.	Beispiele für Mittelspannungsnetzanschlüsse	81
D.1.	Beispiele für 10/11 kV-Anbindung	81
D.1.1.	Netzanschluss im offenen Ring (Prinzipschaltbild).....	81
D.1.2.	Netzanschluss im geschlossenen Ring mit einem Übergabeschaltfeld	83
D.2.	Umspannwerks-Sammelschienenanschluss mit mittelspannungsseitiger Messung ...	85
D.3.	Umspannwerks-Sammelschienenanschluss mit nachgelagerter Übergabestation und mittelspannungsseitiger Messung	85
D.4.	Erweiterung einer Bestandsanlage	85
D.5.	Aufbau einer Erzeugungsanlage einschließlich Speicher	86
D.5.1.	Standardanbindung einer Mischanlage (ohne Speicher) über einen Transformator ..	86
D.6.	Vollständige Messwerterfassungs- und Kommunikationsstruktur einer Erzeugungsanlage mit kundeneigenem Mittelspannungsnetz, mit der sowohl der Datenaustausch zum Netzbetreiber als auch die Einhaltung der Anforderungen der VDE-AR-N 4110 am Netzanschlusspunkt erfüllt werden kann	87
D.7.	Vollständige Messwerterfassungs- und Kommunikationsstruktur bei Mischanlagen, mit der sowohl der Datenaustausch zum Netzbetreiber als auch die Einhaltung der Anforderungen der VDE-AR N 4110 am Netzanschlusspunkt erfüllt werden kann	87
Anhang E	Formblätter	88
Anhang 1	zu den TAB RNG	117
Anhang 2	zu den TAB RNG	118

1. Anwendungsbereich

Diese TAB Mittelspannung gilt für den Anschluss und Betrieb von Anlagen, die an das Mittelspannungsnetz des NB angeschlossen sind oder angeschlossen werden.

Insbesondere gilt diese weiterhin für bestehende Anlagen, wenn wesentliche Umbauten, Erweiterungen, Rückbauten oder Demontagen einer Kundenanlage sowie die Änderung der Netzanschlusskapazität (NAK) oder des Schutzkonzeptes erfolgen. Der Anschlussnehmer/Anschlussnutzer trägt die Kosten für die entsprechenden Folgemaßnahmen.

Die in der VDE-AR-N 4110 benannten wesentlichen Änderungen werden um die Nutzungsänderung „Teilnahme am Regelmarkt“ ergänzt. Diese ist der RNG ebenfalls mitzuteilen und erfordert weitere Abstimmungen. Der Anschlussnehmer trägt die Kosten der dadurch an seinem Netzanschluss entstehenden Folgemaßnahmen. Für die technische Ausführung eines Netzanschlusses wie auch für den umgebauten und erweiterten Teil einer Kundenanlage gilt jeweils die zum Erstellungs- oder Umbau-Zeitpunkt gültige TAB.

Für die technische Ausführung, wie auch für den umgebauten und erweiterten Teil einer Kundenanlage, gelten jeweils die zu diesem Zeitpunkt gültigen allgemein anerkannten Regeln der Technik sowie die TAB Mittelspannung insofern keine Anpassungen an neuere Regelungen gefordert sind.

Für Verweise auf die Homepage der RNG gilt die Internetadresse: <http://www.rng.de>

Anschlussnehmer und Anschlussnutzer verpflichten sich, die Einhaltung dieser TAB Mittelspannung sicherzustellen und auf Anforderung nachzuweisen. Sie gewährleisten, dass auch diejenigen, die neben ihnen den Anschluss nutzen, dieser Verpflichtung nachkommen. Die RNG behält sich vor, eine Kontrolle der Einhaltung dieser TAB Mittelspannung vorzunehmen. Werden Mängel festgestellt, so kann die nachgelagerte Anschlussnutzung bis zur Mängelbeseitigung ausgesetzt werden. Durch die Kontrolle der Kundenanlage sowie durch deren Anschluss an das Verteilnetz übernimmt die RNG keine Haftung für eine Mängelfreiheit der Kundenanlage.

Erzeugungsanlagen, die gemäß der VDE-AR-N 4110 nach VDE-AR-N 4105 „Erzeugungsanlagen am Niederspannungsnetz“ auszuführen sind, dürfen stattdessen auch nach den Anforderungen VDE-AR-N 4110 ausgeführt und zertifiziert werden. Die Anforderungen der VDE-AR-N 4110 sind in diesem Fall vollumfänglich zu erbringen.

Für den Anschluss von Kundenanlagen an die Mittelspannungsnetze der RNG, die eine Nennspannung **größer als 10/11 kV** haben, gelten besondere Bestimmungen. Anforderungen an den Bau und Betrieb einer solchen Kundenanlage sind daher im Einzelfall mit dem NB abzustimmen.



2. Normative Verweisungen

Keine Ergänzung zur VDE Anwendungsregel „VDE-AR-N 4110“

3. Begriffe und Abkürzungen

Keine Ergänzung zur VDE Anwendungsregel „VDE-AR-N 4110“

4. Allgemeine Grundsätze

4.1. Bestimmungen und Vorschriften

Keine Ergänzung zur VDE Anwendungsregel „VDE-AR-N 4110“

4.2. Anschlussprozess und anschlussrelevante Unterlagen

4.2.1. Allgemeines

Das Anmeldeverfahren erfolgt nach dem in der Tabelle 1 dargestellten Zeitplan. Die Planung des Netzanschlusses soll in enger Abstimmung mit dem NB erfolgen. Betriebsmittelbestellungen sind erst nach Bestätigung des Netzanschlusskonzeptes durchzuführen. Die angegebenen Zeiten sind Richtwerte, diese können sich durch notwendige betriebsbedingte Anforderungen ändern. Erforderliche Nachbesserungen (z.B. bei der Abnahme der Übergabestation) können die nachfolgenden Zeitangaben entsprechend verschieben.

Tabelle 1 – Zeitplan zur Errichtung eines Netzanschlusses

Pos.	Zeitlicher Ablauf	Beschreibung der Maßnahme	Verantwortlich	Formblatt
1	Projektstart	Antrag/Anfrage/Anmeldung zum Netzanschluss Bezug und/oder Erzeugung/ Einspeisung beim Netzbetreiber; Übergabe aller zur Anschlussbewertung notwendigen Unterlagen	AN	Bezugsanlagen: E1 und E2 Erzeugungsanlagen*: E1, E8, E13, E14
2	8 Wochen nach Antragstellung für den Netzanschluss	Grobplanung (Festlegung des (vorläufigen) Netzanschlusspunktes und Benennung des ggf. notwendigen Netzausbaus einschließlich dessen Dauer) und Mitteilung an den Anschlussnehmer; Übermittlung aller notwendigen Netzdaten für die Planung der Kundenanlage; Angebot für kostenpflichtige Leistungen	RNG	
3	Nach Erhalt der Unterlagen aus Pos. 2, aber spätestens vor Ablauf der Angebotsbindfrist	Annahme des Angebotes für kostenpflichtige Leistungen; Bestätigung der Grobplanung durch den Anschlussnehmer bei nicht kostenpflichtigen Netzanschlüssen/Kostenübernahmeerklärung. Bei Erzeugungsanlagen: Übergabe des ausgefüllten Formblattes E8 an den Netzbetreiber zur Erstellung von E9*	AN	E8
4	3 Wochen nach Angebotsannahme	Bei Erzeugungsanlagen: Übergabe des ausgefüllten Vordrucks E9 an den Antragsteller*	RNG	E9
5	10 Wochen vor Start des Bestellvorgangs	Vorlage der Unterlagen zur Errichtungsplanung beim Netzbetreiber	AN	E4
6	8 Wochen vor Start des Bestellvorgangs	Bei Erzeugungsanlagen: Erstellung Anlagenzertifikat und Abgabe beim Netzbetreiber*	AN	E15
7	6 Wochen vor Start des Bestellvorgangs	Rückgabe der durch den Netzbetreiber gesichteten Unterlagen zur Errichtungsplanung	RNG	
8	2 Wochen vor Start des Bestellvorgangs	Bei Erzeugungsanlagen: Prüfung des Anlagenzertifikates und endgültige Bestätigung des Netzanschlusspunktes Übergabe Vertragsentwürfe NA-V/NN-V/AN-V bzw. netzbetriebsrelevanter Unterlagen und der Netzführungsvereinbarung	RNG	
9	Start des Bestellvorgangs	Konformitätsprüfung von sekundärtechnischen Schaltplanunterlagen die im Schaltanlagen-Verfügungsbereich des NB stehen.	RNG	
		Bestellung von Stationskomponenten; Baubeginn/ Beginn der Werksfertigung der Übergabestation	AN	

Pos.	Zeitlicher Ablauf	Beschreibung der Maßnahme	Verantwortlich	Formular
10	2 Wochen nach Start des Bestellvorgangs	Bereitstellung der Wandler für die Abrechnungszählung	MSB	E5
11	4 Wochen vor Start der Inbetriebnahme des Netzanschlusses	Abstimmung des Termins zur Technischen Abnahme der Übergabestation	AN	
12	2 Wochen vor Start der Inbetriebnahme des Netzanschlusses	Übergabe aktualisierte Unterlagen der Errichtungsplanung (mit Nachweis der Erfüllung eventueller Auflagen seitens des NB)	AN	
		Bei Messstellenbetrieb durch einen wMSB Übergabe Bauartzulassung/Konformitätserklärung für Strom- und Spannungswandler	wMSB	
		Technische Abnahme der Übergabestation	AN	E7
		Übergabe der Schutzprüfprotokolle, Erdungsprotokolle, Bestätigung DGUV, Vorschrift 3	AN	E6
		Abstimmung des verbindlichen Inbetriebsetzungstermins der Übergabestation, so dass der Netzanschluss rechtzeitig in Betrieb genommen werden kann	RNG	
		Erstellung Inbetriebnahmeprogramm Netzanschluss	RNG	
		Übergabe des Inbetriebsetzungsauftrages (IB)	AN	E5
		Abstimmung/Information mit dem Messstellen-betreibers über den Inbetriebsetzungstermin	AN/MSB	
		Übergabe unterzeichneter NA-V/ AN-V/ggf. NN-V bzw. netzbetriebsrelevanter Unterlagen und der Netzführungsvereinbarung, Anmeldung des Strom- lieferanten und – bei Erzeugungsanlagen – Angabe der Form der Direktvermarktung und des gewünschten Bilanzkreises	AN	
13	5 Werktage vor Start der Inbetriebnahme des Netzanschlusses	Vorinbetriebsetzung Abrechnungsmessung	MSB	
14	5 Werktage vor Start der Inbetriebnahme des Netzanschlusses	Bei Netzanschluss im offenen Ring mit Fernwirktechnik: Abschluss Bittest (Signalübertragung)	AN/ RNG	
		Bei Netzanschluss im geschlossenen Ring: IBS-Prüfungen Schutzübergabeschrank – Schaltanlage (siehe 4.2.5) Bittest (Signalübertragung zur netzführenden Stelle des NB)		
15	Start der Inbetriebnahme des Netzanschlusses	Inbetriebnahme Netzanschluss (Zuschaltung der Kabelfelder)	RNG	
		Inbetriebsetzung Übergabestation (Zuschaltung Kundenteil)	AN	E7
		Inbetriebsetzung Abrechnungsmessung	MSB	
		Bei Erzeugungsanlagen: Erteilung der Erlaubnis zur Zuschaltung und Erteilung der vorübergehenden Betriebserlaubnis	RNG	E7
16	ca. 2 Wochen nach Inbetriebnahme des Netzanschlusses	Bei Anlagen mit Fernwirkanlage (FWA) oder Schutzübergabeschrank (ÜSS): Einreichen der revidierten IBS- Schaltpläne (Revision der Fertigungs- und Montagepläne mit Roteintrag)	AN	
17	Start Inbetriebnahme der EZE(en)	Bei Erzeugungsanlagen: Inbetriebsetzung der Erzeugungseinheit(en) und Abgabe des (der) Inbetriebsetzungsprotokoll(e) beim Netzbetreiber (siehe 11.5.2 der VDE-AR-N 4110)	AN	E10
18	Start Inbetriebnahme der EZA (ca. 2 Wochen nach der letzten EZE)	Bei Erzeugungsanlagen: Inbetriebsetzung der Erzeugungsanlage und Abgabe der Inbetriebsetzungserklärung beim Netzbetreiber (siehe 11.5.3 der VDE-AR-N 4110)	AN	E11
		In speziellen Fällen nach 11.5 ist die Abgabe bis zu 5-6 Wochen nach Inbetriebnahme der letzten EZE möglich.		
19	6 Monate nach Inbetriebnahme der EZA (aber maximal 12 Mon. nach Inbetriebnahme der ersten EZE)	Bei Erzeugungsanlagen: Erstellung der Konformitätserklärung und Abgabe beim Netzbetreiber (siehe 11.5.4 der VDE-AR-N 4110) *	AN	E12
		Erteilung der endgültigen Betriebserlaubnis	RNG	

4.2.2. Anschlussanmeldung / Grobplanung (Punkte 1 und 2 der Tabelle 1)

Keine Ergänzung zur VDE Anwendungsregel „VDE-AR-N 4110“

4.2.3. Reservierung / Feinplanung (Punkte 3 bis 6 der Tabelle 1)

Keine Ergänzung zur VDE Anwendungsregel „VDE-AR-N 4110“

4.2.4. Bauvorbereitung und Bau (Punkte 7 bis 10 der Tabelle 1)

Bestandteil der durch den Anschlussnehmer einzureichenden Projektunterlagen ist ein einphasiger Übersichtsschaltplan mit den Bestandteilen entsprechend VDE-AR-N 4110. Beispiele sind im Anhang D dargestellt.

Der Netzbetreiber übernimmt mit dem Sichtvermerk zum Übergabestationsprojekt ausdrücklich keine Verantwortung oder Haftung für die inhaltliche Richtigkeit der eingereichten Projektunterlagen.

Zu den aufgeführten Unterlagen werden zusätzlich benötigt:

- Eine Zeichnung mit dem abgestimmten Zugangsweg für den Netzbetreiber. Mit dem Hinweis, dass alle Zugangstüren, die zum Erreichen der Stations- und Transformatorenräume sowie zu weiteren NB-relevanten Räumen dienen, mit einer Doppelschließung (ein Schließzylinder des NB) auszustatten sind. Der Netzbetreiber hat somit uneingeschränkt ungehinderten Zugang zur Station.

4.2.5. Vorbereitung der Inbetriebsetzung der Übergabestation (Punkte 11 bis 14 der Tabelle 1)

Zu den aufgeführten Unterlagen werden zusätzlich benötigt:

- Bauherrenbescheinigung
- Revisionspläne
- Nachweis über die Einhaltung der Grenzwerte gemäß der Verordnung über elektromagnetische Felder – 26.BImSchV (EMV-Berechnung)
- Druckberechnung mit Beschreibung, wie der Druck im Störfall von der Schaltanlage nach draußen geführt wird
- Bescheinigung der Druckfestigkeit des Stationsraumes im Störfall
- Mikroohmmessung

Vor dem Beginn der Kabelarbeiten/-einführung muss der Stationsraum abgenommen sein.

Analog der TAR erfolgt bei einem Netzanschluss mit sekundärtechnischer Anbindung (z. B. Anschluss im geschlossenen Ring) mindestens zwei Wochen vor dem gewünschten Inbetriebnahmetermin eine Inbetriebsetzungs-Prüfung des Übergabeschutzschranke durch den NB.

Zur Prüfung der kundeneigenen Msp.-Kabelanlagen:

Vor Inbetriebnahme von kundeneigenen Msp.-Kabelanlagen ist nach DIN VDE 0105 und DGUV Vorschrift 3 § 5 eine Inbetriebnahmeprüfung durchzuführen.

Für kundeneigene Kabelanlagen im Schutzbereich des Verteilnetzes sind Prüfungen nach der in der Tabelle 4.2 angegebenen Stufe „D“ durchzuführen.

Stufe	Sichtprüfung	Kabelmantelprüfung	Spannungsprüfung	Teilentladungs (TE)- und Verlustfaktormessung (tan δ)
A	ja	ja	nein	nein
B	ja	ja	nein	nein
C	ja	ja	ja	nein
D	ja	ja	ja	ja

Tabelle 4.2: Kabelprüfungen

Die Reihenfolge der Prüfungen ist wie folgt auszuführen:

1. Sichtprüfung
2. Kabelmantelprüfung
3. Spannungsprüfung
4. TE – und tan δ -Messung

Die Prüfbedingungen für die Kabelmantelprüfung und die Spannungsprüfung sind in den Tabellen 4.3 und 4.4 dargestellt.

Kabelmantelprüfung:

Prüfverfahren	Kabeltyp	Prüfdauer (min)	Prüfspannung (kV)					
			Nennspannung der Kabelanlage U_0/U (kV)					
			1,7/3	3,6/6	6/10	8,7/15	12/20	18/30
Mantelprüfung mit Gleichspannung	VPE	5	5	5	5	5	5	5
Mantelprüfung mit Gleichspannung	Bei PE-/TGL-Anteil	5	3	3	3	3	3	3

Tabelle 4.3: Kennwerte für die Kabelmantelprüfung

Spannungsprüfung:

Isolierung	Inbetriebnahme- und Wiederholungsprüfung $f = 0,1 \text{ Hz}^{2)}$	
	Prüfpegel ¹⁾ in $U_P = x U_0$	Prüfdauer ³⁾ [min]
PVC	3	30
VPE	3	60 ⁴⁾
VPE/PVC	3	60
TGL-PE/VPE	3	60
Papier	3	30 ⁵⁾
VPE/Papier	3	60
PVC/Papier	3	30
TGL-PE/Papier		60

Tabelle 4.4: Kennwerte für die Spannungsprüfung

1) Effektivwert

2) Bei Cosinus-Rechteck oder Sinus-Prüfspannung sind bei großen Kabelkapazitäten auch niedrige Frequenzen in begründeten Ausnahmefällen unter Berücksichtigung der verlängerten Prüfzeit zulässig. Hinweis: Dies ist im Prüfprotokoll anzugeben.

3) Die Prüfdauer der VLF-Spannungsprüfung kann in Verbindung mit einer nachfolgenden TE-Messung z.B. auf 10 min gekürzt werden. Diese Prüfzeit ist im Prüfprotokoll anzugeben.

4) Erfahrungen mit der VLF- Prüfspannung haben gezeigt, dass 90 % aller Fehler bei der Inbetriebnahme (Erst- und Wiederinbetriebnahme) in der ersten halben Stunde auftreten, daher können diese VLF- Prüfzeiten auf 30 Minuten für die Inbetriebnahmeprüfung reduziert werden.

5) Bei Massekabel sollte die VLF-Prüfspannung angewandt werden, um Überschläge durch hohe Raumladungen bei Gleichspannungsprüfung in den Schaltanlagen zu vermeiden.

Für kundeneigene Kabelanlagen im Schutzbereich des Anschlussnehmers wird die gleiche Verfahrensweise oder die Anwendung der DIN VDE 0276-620, Teil 10-C empfohlen.

4.3. Inbetriebnahme des Netzanschlusses / Inbetriebsetzung der Übergabestation (Punkt 15 der Tabelle 1)

Für Kundenanlagen mit sekundärtechnischer Anbindung erfolgt eine Netzzuschaltung der Übergabestation erst nach Vorlage des Schutzprüfprotokolls aus dem Übergabefeld und der Abnahme der Anlage durch die RNG.

Vervollständigung Schutzprüfprotokolle

Zum Zeitpunkt der Schutzprüfung noch nicht erfolgte Auslösekontrollen der zugeordneten Schaltgeräte bzw. die Plausibilisierung der Betriebsmesswerte in den Schutzeinrichtungen sind spätestens 6 Monate nach Inbetriebsetzung der Übergabestation nachzuholen und das vervollständigte Schutzprüfprotokoll ist der RNG anschließend nachzureichen.

Betriebserlaubnisverfahren

Für Erzeugungsanlagen mit $P_{Amax} \geq 135 \text{ kW}$:

Nach der Prüfung des Anlagenzertifikates legt der NB den endgültigen Netzanschlusspunkt fest. Anschließend informiert der NB mit separatem Schreiben den Anschlussnehmer darüber und erteilt die vorübergehende Betriebserlaubnis und die Erlaubnis zur Zuschaltung.

Diese Erlaubnis steht unter dem Vorbehalt einer bestehenden Reservierung der Einspeisekapazi-

tät für das Vorhaben. Bei Neuanschluss der Übergabestation steht die Erlaubnis unter dem weiteren Vorbehalt der erfolgreichen technischen Abnahme und Inbetriebsetzung der Übergabestation.

4.4. Inbetriebsetzung der Erzeugungsanlage (Punkte 16 bis 18 der Tabelle 1)

Betriebserlaubnisverfahren

Für alle Erzeugungsanlagen ($P_{Amax} < 135 \text{ kW}$, als auch $P_{Amax} \geq 135 \text{ kW}$):

Nach durch den NB gesichteter Konformitätserklärung wird die endgültige Betriebserlaubnis mit dem Formular F16 erteilt.

5. Netzanschluss

5.1. Grundsätze für die Ermittlung des Netzanschlusspunktes

Anhand der unter Kapitel 4.2 aufgeführten Unterlagen ermittelt der NB den geeigneten Netzanschlusspunkt.

Entscheidend für eine Netzanschlussbeurteilung ist stets die Summenbelastung der Betriebsmittel. Weiterhin sind Spannungserhöhungen und Netzurückwirkungen zu beachten.

Grundsätzlich erfolgt der Netzanschluss an einen offenen Ring.

Bei besonderen netztechnischen Anforderungen (z. B. erhöhte Anforderung an die Versorgungssicherheit) kann hiervon abgewichen werden. Der Anschlussnehmer weist den NB bereits bei der Anschlussanfrage auf solche Anforderungen hin.

Hierbei kann der Anschlussnehmer z.B. aus einem geschlossenen Ring oder von zwei Parallelkabel versorgt werden. Die Kosten für den Netzanschluss trägt der Kunde.

Anschlussvarianten für den Anschluss von Bezugsanlagen an das Mittelspannungsnetz des NB sind im Anhang D dargestellt.

Eigentumsgrenze

Die Eigentumsgrenze wird im Netzanschlussvertrag bzw. in der Anschlusszusage geregelt. Sie liegt sowohl bei Anschlüssen an Kabel- als auch an Freileitungsnetzen an den Kabelendverschlüssen des in der Kundenanlage ankommenden Mittelspannungskabels des NB. Davon abweichende Eigentums-, Verfügungsbereichs- und Instandsetzungsgrenzen werden ggf. im Anschlussangebot, im Netzanschlussvertrag oder der Anschlusszusage vereinbart. Die im Eigentum des Messstellenbetreibers bzw. des NB stehenden Einrichtungen für Messung und informationstechnische Anbindung sind hiervon nicht betroffen.

Die Übergabestation von Erzeugungsanlagen nach dem Erneuerbare-Energien-Gesetz (EEG) ist in unmittelbarer Nähe des ermittelten Netzanschlusspunktes zu errichten.

5.2. Bemessung der Netzbetriebsmittel

Keine Ergänzung zur VDE Anwendungsregel „VDE-AR-N 4110“

5.3. Betriebsspannung und minimale Kurzschlussleistung am Netzanschlusspunkt

5.3.1. Allgemein

Keine Ergänzung zur VDE Anwendungsregel „VDE-AR-N 4110“

5.3.2. Zulässige Spannungsänderung

Keine Ergänzung zur VDE Anwendungsregel „VDE-AR-N 4110“

5.3.3. Mindestkurzschlussleistung am Netzanschlusspunkt für Typ-1-Anlagen

Keine Ergänzung zur VDE Anwendungsregel „VDE-AR-N 4110“

5.4. Netzurückwirkungen

5.4.1. Allgemeines

Keine Ergänzung zur VDE Anwendungsregel „VDE-AR-N 4110“

5.4.2. Schnelle Spannungsänderung

Keine Ergänzung zur VDE Anwendungsregel „VDE-AR-N 4110“

5.4.3. Flicker

Keine Ergänzung zur VDE Anwendungsregel „VDE-AR-N 4110“

5.4.4. Oberschwingungen, Zwischenharmonische und Supraharmonische

Keine Ergänzung zur VDE Anwendungsregel „VDE-AR-N 4110“

5.4.5. Kommunikationseinbrüche

Keine Ergänzung zur VDE Anwendungsregel „VDE-AR-N 4110“

5.4.6. Unsymmetrien

Keine Ergänzung zur VDE Anwendungsregel „VDE-AR-N 4110“

5.4.7. Tonfrequenz-Rundsteuerung

Die Tonfrequenz-Rundsteueranlagen werden mit folgenden Frequenzen betrieben:

Städte/Gemeinden	Rundsteuerfrequenz
Köln	1.350 Hz
Bergisch Gladbach	316 ² / ₃ Hz
Bergneustadt, Bornheim, Burscheid, Dormagen, Drolshagen, Engelskirchen, Gummersbach, Kürten, Leichlingen, Leverkusen, Lindlar, Lohmar, Marienheide, Meinerzhagen, Morsbach, Odenthal, Overath, Reichshof, Wiehl	216 ² / ₃ Hz
Moers, Neukirchen-Vluyn,	283 ¹ / ₃ Hz

Für den Betrieb von Sonnenbänken im Stadtgebiet Köln sind grundsätzlich die entsprechenden Tonfrequenzsperrn einzubauen.

5.4.8. Trägerfrequenz Nutzung des Kundennetzes

Keine Ergänzung zur VDE Anwendungsregel „VDE-AR-N 4110“

5.4.9. Vorkehrungen gegen Spannungsabsenkungen und Versorgungsunterbrechungen

Keine Ergänzung zur VDE Anwendungsregel „VDE-AR-N 4110“

5.5. Blindleistungsverhalten

Keine Ergänzung zur VDE Anwendungsregel „VDE-AR-N 4110“

6. Übergabestation

6.1. Baulicher Teil

6.1.1. Allgemeines

Fabrikfertige Stationen für Hochspannung/Niederspannung gemäß DIN EN 62271-202 (VDE 0671-202) müssen die Störlichtbogenqualifikation IAC AB mit folgenden Kurzschlussströmen aufweisen:

- 10/11-kV-Netz: IAC AB 20 kA/1 s

6.1.2. Einzelheiten zur baulichen Ausführung

Keine Ergänzung zur VDE Anwendungsregel „VDE-AR-N 4110“

6.1.2.1. Allgemeines

Die Verantwortung für die fachgerechte Planung und Ausführung des baulichen Teils der Station liegt ausschließlich beim Anschlussnehmer bzw. dessen Auftragnehmer (z.B. Druckentlastungsanlage, Ölauffangwannen, Erdungsanlage).

Für die Unterbringung der Sekundäreinrichtungen des NB stellt der Anschlussnehmer dem NB unentgeltlich ausreichende und geeignete Flächen zur Verfügung. Über den genauen Platzbedarf informiert der NB in der Projektierungsphase.

Der Standort der Transformatorstation ist grundsätzlich so zu wählen, dass die Netzanschlusskabel an der Grundstücksgrenze des Anschlussnehmers direkt (gerade Trassenführung) und auf kürzestem Wege in die Transformatorstation eingeführt werden können.

Fremdleitungen wie z.B. für Heizung, Gas, Wasser etc. dürfen nicht durch die Transformatorstation geführt werden.

Bei der Einrichtung von Netzstationen in Kundengebäuden setzt der NB zur Versorgung der Nutzer des Anschlusses standardmäßig Öltransformatoren ein. Für Gebäude im Geltungsbereich der Sonderbauverordnung – SbauVO müssen hier besondere bauliche Voraussetzungen geschaffen werden.

Um im Fall einer Netzstörung ggf. eine Netzersatzversorgung aufbauen zu können, ist für den Standort des Fahrzeuges in max. 25m (Kabellänge) Entfernung von der Schaltanlage ein Platz bereitzustellen.

Der bauliche Brandschutz des Stationsraumes ist entsprechend der Anforderungen an das Gebäude durch den Anschlussnehmer auszuführen.

In den Stationsräumen müssen die Decken und Wände fugenglatt und weiß gestrichen sein.

In hochwassergefährdeten Gebieten hat der Anschlussnehmer auf seine Kosten Vorkehrungen zum Schutz der Transformatorstationen zu treffen, z. B. Bereitstellung einer druckwasserdichten Mauerdurchführung. Es wird empfohlen, Transformatorstationen (Oberkante Doppelboden) und Zählerchränke oberhalb 11,30 m Kölner Pegel anzubringen. Sind im Netzgebiet Köln in einem Netzabschnitt alle Transformatorstationen oberhalb der Hochwassermarken angebracht gilt diese Anforderung ebenfalls für weitere Transformatorstationen/Netzanschlüsse.

Eine Abstimmung mit dem NB ist erforderlich.

6.1.2.2. Zugang und Türen

Die Stationstüren im Gebäude müssen nach außen aufschlagen und sind selbstschließend und mit Schlössern (Antipanikfunktion) zu versehen (innen Klinke, außen Knauf). Der ungehinderte Zugang für den NB ist 24/7 sicher zu stellen.

Die Profilzylinder für das Schließsystem des NB werden durch den NB eingebaut. Die Abmessungen müssen durch den Anschlussnehmer beim Einreichen der Genehmigungsunterlagen mitgeteilt und die Befestigungsschrauben vor der Abnahme bereitgestellt werden.

Bei Transformatorenstationen in Gebäuden muss der Zugangsweg eine durchgängige Höhe von mindestens 2,2 m aufweisen. Die Schaltgangbreite muss mind. 1,50 m betragen.

6.1.2.3. Fenster

Die Räume der Übergabestation sind aus Sicherheitsgründen fensterlos auszuführen.

6.1.2.4. Klimabeanspruchung, Belüftung und Druckentlastung

Bei allen nicht fabrikfertigen Stationen, Stationen gemäß DIN EN 61936-1 (VDE 0101-1) ist ein qualifizierter Nachweis, dass das Gebäude der Übergabestation den zu erwartenden Überdruck infolge eines Lichtbogenfehlers standhalten kann, mittels Druckberechnung und statischer Beurteilung des Baukörpers bezüglich des ermittelten Maximaldruckes zu erbringen und dem NB vorzulegen. Für die Druckberechnung sind die Bemessungs-Kurzzeitströme (1s) entsprechend Kapitel 6.2.1.1 zu berücksichtigen.

Zusätzlich ist eine Beschreibung beizufügen, die den Verlauf des Überdrucks bis ins Freie dokumentiert. Das beinhaltet sowohl eine Bewertung des Baukörpers sowie ein Nachweis aller Ein- und Anbauteile wie Be- und Entlüftung oder Türen.

Für Stationsräume, die durch den NB betrieben werden (z.B. kombinierte Netz- / Kundenstationen), erfolgt die Druckberechnung durch den NB selbst. Folgende Angaben sind dafür vom Anschlussnehmer erforderlich:

- Raumgröße L/B/H
- Baumaterial der Wände, Decke, Boden sowie Materialstärke
- Größe der Zu- und Abluftgitter (freie Fläche bei natürlicher Be-/Entlüftung)
- Angaben zum Lüftungskanal bei mechanischer Be- / Entlüftung (L/B/H)

Zu- und Abluftöffnungen sind direkt und unmittelbar ins Freie zu führen.

-Hinweis: Die Verlustwärme eines 630 kVA Transformators beträgt ca. 8 kW-

Dabei ist an allen Öffnungen der Schutz gegen das Eindringen von Regenwasser bzw. Grundwasser zu gewährleisten (Schutzart mindestens IP 23).

Bei den Lüftungselementen ist darauf zu achten, dass durch die Formgebung der Lamellen ein Eindringen von Fremdkörpern verhindert wird (Stochersicherheit, Anforderung nach DIN VDE 0101 Abs. 4.1.2). Dabei ist bei der Berechnung der Öffnung zu beachten, dass durch die besondere Art der Lamellenform eine Reduzierung des freien Lüftungsquerschnitts um ca. 45% erfolgt.

Zuleitungen zu den Ventilatoren außerhalb des Stationsraumes sind bauseits durch den Anschlussnehmer zu installieren.

6.1.2.5. Fußböden

Keine Ergänzung zur VDE Anwendungsregel „VDE-AR-N 4110“

6.1.2.6. Schallschutzmaßnahmen und Auffangwannen

Keine Ergänzung zur VDE Anwendungsregel „VDE-AR-N 4110“

6.1.2.7. Trassenführung der Netzanschlusskabel

Beachten Sie bitte, dass vor Beginn der Kabelarbeiten eine technische Abnahme der Trafostation erfolgen muss.

Bei begehbaren Stationen sind Gebäudedurchdringungen gemäß der VDE-AR-N 4223 auszuführen. Im Fall von Gebäudestationen kann in begründeten Fällen davon abgewichen werden

Der Anschlussnehmer sorgt bei Kabelanschlüssen im Gebäude für einen wasserdichten Abschluss des Kabels in der Gebäudeeinführung.

Die Durchbrüche sind brandschutzsicher durch den Anschlussnehmer zu verschließen.

Werden Anschlusskabel in einem Gebäude verlegt, ist die Kabelbühne/-pritsche in einer geschlossenen Bauform auszuführen und außen mit „10/11 kV-Netz-kabel Achtung Hochspannung“ zu



kennzeichnen.

Die Trasse der Netzanschlusskabel ist möglichst gradlinig und auf dem kürzesten Weg zu führen. Bei der Führung der Kabeltrassen muss darauf geachtet werden, dass die erforderlichen Biegeradien der Kabel nicht unterschritten werden. Die Längenbestimmung der Kabel sind unter Berücksichtigung der Biegeradien frühzeitig mit dem NB abzustimmen.

Kabelträger und Kabelführungssysteme sind in den Potentialausgleich einzubeziehen.

6.1.2.8. Beleuchtung und Steckdosen

Die Beleuchtung für den Mittelspannungsraum muss über einen Schalter neben der Eingangstür zum Mittelspannungsraum schaltbar sein. Anlagennah sind zwei Steckdosen zu installieren.

6.1.2.9. Fundamenterder

Keine Ergänzung zur VDE Anwendungsregel „VDE-AR-N 4110“

6.1.3. Hinweisschilder und Zubehör

6.1.3.1. Hinweisschilder

Beispiel eines Übersichtsschaltplans der Mittelspannungsanlage (Übergabestation einschließlich

des nachgelagerten kundeneigenen Mittelspannungsnetzes) siehe Anhang D.

6.1.3.2. Zubehör

Die Übergabestation ist zusätzlich zu dem in der VDE-AR-N 4110 aufgeführten Zubehör mit folgendem auszustatten:

- Stationsbuch
- Zur technischen Dokumentation der eingebauten Betriebsmittel gehört auch:
 - o Übersichtsschaltplan der Primärtechnik
 - o Verdrahtungsplan der Sekundärtechnik
- Anzahl und Querschnitt der Erdungs- und KurzschlieÙvorrichtung mit Erdungsstange sind in für die Station notwendiger Anzahl und Dimensionierung vorzuhalten.

6.2. Elektrischer Teil

6.2.1. Allgemeines

6.2.1.1. Allgemeine technische Daten

Die Betriebsmittel der Übergabestation müssen für die durch den Kurzschlussstrom auftretenden thermischen und dynamischen Beanspruchungen bemessen sein.

Wandler-Übersetzungen und Schutzrelais-Einstellbereiche sind eng an die zu schützenden Anlagen/Betriebsmittel anzupassen.

Zur Begrenzung der Kurzschlussströme im Mittelspannungsnetz dürfen die Kundentransformatoren auf der Unterspannungsseite grundsätzlich nicht parallelgeschaltet werden.

Unabhängig von den am Netzanschlusspunkt tatsächlich vorhandenen Werten sind die Betriebsmittel mindestens für nachfolgend aufgeführte Kenngrößen zu dimensionieren.

Kennwerte zur Dimensionierung der Übergabestation am Netzanschlusspunkt

Anschluss am 10/11-kV-Netz	Bergisch Gladbach, Burscheid, Köln, Kürten, Leichlingen, Leverkusen, Lindlar, Odenthal	Bergneustadt, Bornheim, Dinslaken, Dormagen, Drolshagen, Engelskirchen, Gummersbach, Lohmar, Marienheide, Meinerzhagen, Moers, Morsbach, Neukirchen-Vluyn, Overath Reichshof, Wiehl
Nennspannung	$U_n = 10 \text{ kV}$ bzw. $U_n = 11 \text{ kV}$	$U_n = 10 \text{ kV}$
Nennfrequenz	$f_n = 50 \text{ Hz}$	$f_n = 50 \text{ Hz}$
Isolationsspannung	$U_m = 12 \text{ kV}$	$U_m = 12 \text{ kV}$
Bemessungsstrom	$I_r = 630 \text{ A}$	$I_r = 630 \text{ A}$
Thermischer Kurzschlussstrom	$I_{th} = 20 \text{ kA}$ bei $T_K = 1 \text{ s}$	$I_{th} = 20 \text{ kA}$ bei $T_K = 1 \text{ s}$
Bemessungsstoßstrom	$I_p = 50 \text{ kA}$	$I_p = 50 \text{ kA}$
Bemessungs-Stehblitzstoßspannung	125 kV	125 kV

Im Einzelfall kann der NB abweichende Werte vorgeben (z.B. bei Anschlüssen an die Sammelschiene eines Umspannwerks). In diesem Fall ist die geforderte Störlichtbogenklassifikation für diese abweichenden Werte nachzuweisen (Kapitel 6.1.1 und 6.2.1.3).

Auf Anfrage stellt der NB dem Kunden zur Dimensionierung der anschlussnehmereigenen Schutzeinrichtung und für Netzrückwirkungsbetrachtungen folgende Daten zur Verfügung:

- Anfangskurzschlusswechselstrom aus dem Netz des NB am Netzanschlusspunkt (ohne Berücksichtigung des Kurzschlussstrombeitrages der Erzeugungsanlagen)
- Fehlerklärungszeit des Hauptschutzes aus dem Netz des NB am Netzanschlusspunkt

6.2.1.2. Kurzschlussfestigkeit

In Bergisch Gladbach, Burscheid, Köln, Kürten, Leichlingen, Leverkusen, Lindlar, Odenthal können in Kundenanlagen ab einer Bemessungs-Gesamtscheinleistung des Transformators > 1,6 MVA, in Abhängigkeit vom Standort der Anlage, Maßnahmen zur Begrenzung des Kurzschlussstromes erforderlich werden.

In Einzelfällen kann der NB vom Anschlussnehmer Einrichtungen zur Begrenzung des von der Kundenanlage in das NB-Netz eingespeisten Anfangskurzschlusswechselstromes verlangen, um Betriebsmittel zu schützen bzw. Schutzfunktionen im Netz zu gewährleisten. Der Anschlussnehmer trägt die Kosten der dadurch entstehenden Maßnahmen.

Die Maßnahmen sind zwischen dem NB und dem Anschlussnehmer zu vereinbaren.

6.2.1.3. Schutz gegen Störlichtbögen

Es sind folgende IAC-Klassifizierungen und Prüfwerte für Mittelspannungsschaltanlagen einzuhalten:

- In nicht begehbaren Stationen bzw. begehbaren Stationen bei Wandaufstellung:
 - o 10 kV-Schaltanlagen: IAC A FL 20 kA / 1 s;
- In begehbaren Stationen bei Aufstellung im freien Raum:
 - o 10 kV-Schaltanlagen: IAC A FLR 20 kA / 1 s;

Der Nachweis der Einhaltung ist dem NB auf Deutsch vorzulegen.

6.2.1.4. Isolation

Keine Ergänzung zur VDE Anwendungsregel „VDE-AR-N 4110“

6.2.2. Schaltanlagen

6.2.2.1. Schaltung und Aufbau

Schaltung und Aufbau der Übergabestation richten sich nach dem Leistungsbedarf und den Betriebserfordernissen des Anschlussnehmers sowie den Netzverhältnissen am Netzanschlusspunkt. Schaltung und Aufbau der Übergabestation sind mit dem NB abzustimmen.

Die Schaltfelder in der Übergabestation sind in der Reihenfolge von links nach rechts wie unten beschrieben aufzubauen. Eine andere Reihenfolge ist mit dem NB abzustimmen.

- netzseitige(s)-Eingangsschaltfeld(er)

- ggf. Übergabe
- ggf. Messung
- Abgangsfeld(er)

Der endgültige Aufbau sowie die Kennzeichnung der Schaltanlage und deren Abzweige (Feldnummer / Feldname) ist frühzeitig mit dem NB abzustimmen. Die Kennzeichnung ist in einem einpoligen Übersichtsschaltbild (Single-Line) einzutragen und dem NB zwecks TAB-Konformitätsprüfung einzureichen. Die in der Verfügungsbereitschaft des NB stehenden netzseitige-Eingangsschaltfelder müssen dem NB-Personal zu jeder Zeit zugänglich sein und vor Ort bedient werden können.

Bei dem Anschluss von Kundenanlagen an das Netz des NB ist für Schaltung und Aufbau der Übergabestation die Bemessungsscheinleistung der an die Übergabestation angeschlossenen Transformatoren maßgebend. Die Bestückung der Abgangsschaltfelder erfolgt mit:

	Bergisch Gladbach, Bornheim, Burscheid, Köln, Kürten, Leichlingen, Leverkusen, Lindlar, Lohmar, Odenthal	Bergneustadt, Dinslaken, Dornmagen, Drolshagen, Engelskirchen, Gummersbach, Marienheide, Meinerzhagen, Moers, Morsbach, Neukirchen-Vluyn, Overath, Reichshof, Wiehl
Lasttrennschalter mit Hochspannungssicherungen ¹	≤ 0,8 MVA Bemessungsleistung aller Transformatoren	≤ 1 MVA Bemessungsleistungen je Transformator
Leistungsschalter mit unabhängigem Maximalstromzeit-schutz (UMZ-Schutz) ²	> 0,8 MVA Bemessungsleistung aller Transformatoren	> 1 MVA Bemessungsleistungen je Transformator

¹ Der Einsatz eines Leistungsschalters mit einem unabhängigen Maximalstromzeitschutz ist zulässig

² Das Schutzkonzept ist mit dem NB abzustimmen

Für den Anschluss von Kundenanlagen (Bezugsanlagen und Erzeugungsanlagen) an die Sammelschiene eines Umspannwerkes kann der NB abweichende Festlegungen treffen.

Bei mehr als einem Abgangsfeld auf der Kundenseite ist ein Übergabeschaltfeld vorzusehen. Der Einbau eines Leistungsschalters erfolgt dann im Übergabefeld.

Bei einem einzelnen Transformator kann der Leistungsschalter direkt im Transformatorfeld eingebaut werden.

Zum Zweck einer möglichen Fernsteuerbarkeit sind alle Eingangsschaltfelder mit Lasttrennschalter mit Motorantrieb mit abschließbarem Fern-/Ort-Umschalter vorzusehen. Die zugehörigen Erdschalter in den fernschaltbaren Eingangsschaltfeldern müssen nicht fernsteuerbar ausgeführt werden.

In jedem Fall muss sichergestellt werden, dass die gewählte Schutzeinrichtung den fehlerhaften Teil des Kundennetzes oder die gesamte Kundenanlage automatisch und selektiv zu vorhandenen Schutzeinrichtungen des NB abschaltet. Das Schutzkonzept ist mit dem NB abzustimmen.

6.2.2.2. Ausführung

Phasenvergleich und Spannungsfreiheit:

In allen Feldern, die sich im Verfügungsbereich des NB befinden, sind zur Durchführung eines Phasenvergleichs und dem Feststellen der Spannungsfreiheit pro Abzweig Spannungsprüfsysteme mit folgenden technischen Merkmalen zu verwenden:

- ein allpoliges, kapazitives Prüfsystem gemäß DIN EN 61243-5 (VDE 0682 Teil 415)
- Spannungsversorgung ohne Hilfsspannung oder Batterie
- die Ausführung muss eigensicher sein
- die Wartungsfreiheit muss gewährleistet sein
- ein integrierter dreiphasiger Messpunkt für Phasenvergleich und Drehfeldmessung

Anschlussmöglichkeiten für Geräte zur Kabelfehlerortung, -prüfung und TE-Messung

Zur Ortung und Prüfung von Kabeln muss der Anschluss eines Prüffahrzeugs der RNG möglich sein. Ein möglicher Standort des Fahrzeugs darf max. 50 m und für Dinslaken 25 m (Kabellänge) von der Schaltanlage entfernt sein, die Prüfkabel müssen behinderungsfrei zur Schaltanlage verlegt werden können.

Es muss eine Zugangsmöglichkeit ohne das Lösen von Endverschlüssen bzw. Steckendverschlüssen gegeben sein. Alle Betriebsmittel der Übergabestation, die während einer Kabelprüfung mit dem Kabel galvanisch verbunden bleiben, müssen für die verwendeten Prüfspannungen von:

	Bergisch Gladbach, Burscheid, Köln, Kürten, Leichlingen, Leverkusen, Lindlar, Odenthal	Bergneustadt, Bornheim, Dinslaken, Dormagen, Drolshagen, Engelskirchen, Gummersbach, Lohmar, Marienheide, Meinerzhagen, Moers, Morsbach, Neukirchen-Vluyn, Overath Reichshof, Wiehl
Prüfspannung/-frequenz	AC 0,1 Hz - 3 x U ₀ (Prüfdauer 60 min)	AC 45 bis 65 Hz - 2 x U ₀ (Prüfdauer 60 min) bzw. AC 0,1 Hz - 3 x U ₀ (Prüfdauer 60 min)

ausgelegt sein.

Alle Betriebsmittel der Übergabestation, die während einer Kabelfehlerortung mit dem Kabel galvanisch verbunden bleiben, müssen für die verwendeten Prüfspannungen von:

	Bergisch Gladbach, Burscheid, Köln, Kürten, Leichlingen, Leverkusen, Lindlar, Odenthal	Bergneustadt, Bornheim, Dinslaken, Dormagen, Drolshagen, Engelskirchen, Gummersbach, Lohmar, Marienheide, Meinerzhagen, Moers, Morsbach, Neukirchen-Vluyn, Overath Reichshof, Wiehl
Prüfspannung/-frequenz	Es werden Stoßspannungen die keiner festen Frequenz zugeordnet werden können	AC 45 bis 65 Hz - 2 x U ₀ (Prüfdauer 60 min) bzw. AC 0,1 Hz - 3 x U ₀ (Prüfdauer 60 min)

ausgelegt sein.

Anbringung von Kurz- und Erdschlussanzeigern

Die Einspeisefelder sind mit elektronischen Kurzschlussrichtungs- und Erdschlussrichtungsanzeigern mit folgenden Bedingungen auszurüsten:

- selbstrückstellende, 3-polige Kurzschlussanzeiger mit Richtungsbezug sowie der Möglichkeit der Fernanzeige und Übertragungsmöglichkeit mit Fernquittierung incl. Selbstquittierung

- die Rückstellung soll sowohl automatisch als auch manuell zwischen 2h bis 4h erfolgen
- der Ansprechstrom muss einstellbar sein (400 A, 600 A, 800 A, 1000 A)
- Justierimpuls von 100ms \pm 30 %

Die Anzeige muss bei geschlossener Schalttüre erkennbar sein.

Der NB gibt Ansprechstrom und Rückstelldauer vor.

Luftisolierte Schaltanlagen

Der Anschluss der Netzkabel (10/11 kV, kunststoffisoliert) erfolgt über Endverschlüsse (max. Durchmesser 62 mm; max. Länge 350 mm, Kabelschuhanschlussbohrung DMR 13 mm) gemäß DIN VDE 0278-629-1. Zur Befestigung der Netzkabel sind Kabelhalteschienen einschließlich geeigneter Kabelschellen (Kabel DMR: 26-38 mm) vorzusehen. In Dinslaken behält sich der NB die Verwendung / den Anschluss von Öl-Papier-Isolierten MSp.-Kabel vor.

Das Abstandsmaß der Kabelschuhanschlussbohrung bis zur Kabelbefestigungsschelle beträgt ca. 400 mm. Für den Erdanschluss der Kabelschirme sind je Außenleiter Anschlusschrauben M 10 erforderlich.

Gasisolierte Schaltanlagen

Bei Einsatz von hermetisch metallgekapselten Mittelspannungsanlagen ist der Fülldruck des verwendeten Isoliermediums im Kessel zu überwachen.

Der Betriebszustand der Schaltanlage muss eindeutig an der Schaltanlage erkennbar sein.

Der Anschluss der Netzkabel (10/11 kV, kunststoffisoliert) erfolgt mittels Steck-Endverschlüssen (T-Form) über frontseitig angeordnete Außenkonus-Geräteanschlusssteile Type C für Ur 12 kV und Ir 630 A gemäß DIN EN 50181 mit integriertem Feldstueerelement und Schraubkontakt (Innengewinde M 16). Zur Befestigung der Netzkabel sind Kabelhalteschienen einschließlich geeigneter Kabelschellen (Kabel DMR: 26-38 mm) vorzusehen. Das Abstandsmaß von der Mitte der Außenkonusdurchführung bis zur Kabelbefestigungsschelle beträgt ca. 400 mm. Für den Erdanschluss der Kabelschirme sind je Außenleiter Anschlusschrauben M 10 erforderlich.

Handschalthebel und Antriebsöffnungen für Lasttrennschalter und Erdungsschalter

Die Handschalthebel für Lasttrennschalter und Erdungsschalter sind mechanisch sowie farblich unverwechselbar auszulegen. Alternativ ist auch ein Handschalthebel für Lasttrennschalter und Erdungsschalter mit unverwechselbaren Hebelenden zulässig. Die Bedienung der den jeweiligen Schaltfeldern zugeordneten Lasttrenn- und Erdungsschalter hat in getrennten, aneinander anschließenden Vorgängen zu erfolgen.

Die Antriebsöffnungen für Lasttrennschalter und Erdungsschalter müssen den jeweiligen Schaltstellungsanzeigen eindeutig zugeordnet werden können. Für Erdungsschalter müssen diese farblich rot gekennzeichnet sein.

Verschließbarkeit von Schaltgeräten und Antriebsöffnungen

Die im Verfügungsbereich des NB stehenden Schaltfelder und das Mess-/Übergabeschaltfeld müssen grundsätzlich mit einem Bügelschloss - Durchmesser 8 mm - abschließbar sein.

Für alle Antriebsöffnungen sind mindestens im Verfügungsbereich des NB Abschließvorrichtungen für den Einsatz von Bügelschlössern - Durchmesser 8 mm - vorzusehen.

6.2.2.3. Kennzeichnung und Beschriftung

In der Kundenanlage sind die Leiter genauso zu bezeichnen wie im Anlagenteil des NB. Das heißt, die Phasen der Msp.-Kabel sind mit L1, L2, L3 zu kennzeichnen. Die Bezeichnungen der netzseitigen Eingangsschaltfelder sowie die Schalter und deren Antriebsöffnungen und Bedienhebel werden vom NB vorgegeben.

Die Bezeichnungen der netzseitigen-Eingangsschaltfelder werden vom NB vorgegeben. Die mit dem Anschlussnehmer abgestimmte Feldbezeichnung (Feldname und Feldnummer K01..., K02...) wird vom Anschlussnehmer an die Schaltanlage angebracht. Darüber hinaus ist der NB berechtigt eigene Beschriftungen anzubringen.

Die Feldbezeichnungen müssen sowohl bei geschlossener als auch bei geöffneter Felddür, sowie bei Wartungs- und Instandsetzungsmaßnahmen gut erkennbar sein.

In jedem Feld ist ein Blindschaltbild (BSB) mit Sammelschiene, den zugehörigen Stellungsanzeigen, Wandlern (sofern vorhanden) und dem funktionsmäßigen Betriebsmittel-Zielzeichen in der korrekten Topologie zu kennzeichnen (Symbol für Kabelfeld, Trafofeld usw.).

Die Antriebsöffnungen der Schaltgeräte sind dem BSB eindeutig zuzuordnen. Die Schalterstellung und die Bewegungsrichtung der Handantriebe der Schaltgeräte müssen eindeutig erkennbar sein.

Werden Spannungswandler über einen Trenner geschaltet, dann muss dieser Schaltzustand mittels einer Stellungsanzeige im Blindschaltbild erkennbar sein. Die Farbgebung der Schalter und Schaltstellungsanzeigen sind gemäß IEC 60073 zu realisieren.

Erdungspfade sind in Rot darzustellen.

Die Eigentums- und Verfügungsbereichs- sowie Instandhaltungsgrenze zwischen Kundenanlage und Anlage des NB sind in dem in der Übergabestation anzubringenden Übersichtsschaltbild zu kennzeichnen. Zusätzlich ist eine Liste mit namentlicher Aufstellung der Ansprechpartner des Anschlussnehmers bzgl. der Betriebs- und ggf. Netzfürung inkl. Telefonnummern auszuhängen.

6.2.2.4. Schaltgeräte

Mittelspannungsschaltanlagen sind je nach Art nach DIN EN 62271-200 / DIN EN 62271-201 oder DIN EN 62271-202 auszuführen.

Für die netzseitigen Eingangsschaltfelder sind Erdungsschalter mindestens der Klasse E1 gemäß DIN EN 62271-102 (VDE 0671-102) zu verwenden. Bei Schleifenanbindung oder bei Anbindung mit nur einem netzseitigen Eingangsschaltfeld, welches aber auch mit einem Lasttrennschalter ausgeführt ist, sind Mehrzweck-Lasttrennschalter mindestens der Klasse M1/E3 gemäß DIN EN 62271-103 (VDE 0671-103) und Erdungsschalter mindestens der Klasse E1 gemäß DIN EN 62271-102 (VDE 0671-102) zu verwenden. Die Klassenangaben müssen auf den Typenschildern der Schaltgeräte erkennbar sein. Wenn die Betriebsbedingungen des Anschlussnehmers oder Anschlussnutzers es erfordern, können Leistungsschalter mit entsprechenden Netzschutzeinrichtungen eingebaut werden. Weitere Anforderungen zu den in der Übergabestation zu installierenden Schaltgeräten sind in Kapitel 6.2.2.1 „Schaltung und Aufbau“ beschrieben.

Bitte beachten Sie die besonderen Spezifikationen für den Einbau von Spannungswandlern für Schutz-, Steuer-, Regeleinrichtungen.

In jedem Feld muss ein gefahrloses Erden und Kurzschließen möglich sein. Die netzseitigen Eingangsfelder (NB-Eingangsfelder) sind mit einschaltfesten Erdungsschaltern auszurüsten. Für eventuelle Wartungs- und Instandsetzungsarbeiten an den Erdungsschaltern sind, wenn bautechnisch möglich,

zusätzliche Erdungsmöglichkeiten vorzusehen. Hierzu sind Phasen- und Erdungsfestpunkte für einpolige Erdungs- und Kurzschleißseile zur manuellen Erdung zu errichten (Festpunkt-Kugelanschlussbolzen $\varnothing = 25\text{mm}$).

In luftisolierten Schaltanlagen mit Sammelschienen- Längstrennung resp. Längskupplung sind zum Erden der Sammelschiene die zuvor beschriebenen Erdungsfestpunkte in jedem Sammelschienenabschnitt des im NB- Verfügungsbereich stehenden Schaltanlagenteils vorzusehen. Die Erdungsfestpunkte sind so anzuordnen, dass die Befestigung der Erdungs- und Kurzschlussvorrichtung mit Hilfe einer Erdungsstange ungehindert möglich ist.

In den Trafo- und Abgangsfeldern der Kundenanlage werden Erdungsschalter empfohlen.

In luftisolierten Schaltanlagen sind die einzelnen Schaltfelder durch Zwischenwände konstruktiv zu trennen. Alle Schaltgeräte müssen bei geschlossenen Schaltfeldtüren betätigt werden können. Die Schalterstellung muss von außen zuverlässig erkennbar sein.

Grundsätzlich sind die Felder so zu errichten, dass die für den Arbeitsschutz notwendigen Isolierschutzplatten, bei geschlossener Schaltfeldtüre, in Führungsschienen zwischen den geöffneten Schaltkontakten der Trenn- und Lasttrennschalter über die volle Feldbreite eingeschoben werden können.

Abstände zu den spannungsführenden Teilen und zulässige Berührungsschutzgrade müssen den für die Anlagenbauform geltenden Bestimmungen DIN EN 62271-200/24 bzw. DIN VDE 0681/34 entsprechen.

Der endgültige Aufbau sowie die Kennzeichnung der Schaltanlage und deren Abzweige (Feldnummer / Feldname) ist frühzeitig mit dem NB abzustimmen. Die Kennzeichnung ist in einem einpoligen Übersichtsschaltbild (Single-Line) einzutragen und dem NB zwecks TAB-Konformitätsprüfung einzureichen. Die in der Verfügungsbereitschaft des NB stehenden netzseitige-Eingangsschaltfelder müssen dem NB-Personal zu jeder Zeit zugänglich sein und vor Ort bedient werden können.

6.2.2.5. Verriegelungen

Der Erdungsschalter muss gegen den zugehörigen Lasttrenn- bzw. Leistungsschalter verriegelt sein. Separate Türen/Abdeckungen zum Kabelanschlussraum und/oder HH-Sicherungsraum dürfen nur bei eingeschaltetem Erdungsschalter zu öffnen sein. In Kabelschaltfeldern muss darüber hinaus für die Dauer der Kabelfehlerortung/Kabelprüfung die Möglichkeit bestehen, diese Verriegelung bewusst außer Kraft zu setzen.

Das Einschalten des Lasttrenn- bzw. Leistungsschalters darf nur bei wieder eingesetzter Kabelraumabdeckung oder geschlossener Tür möglich sein.

Die Verriegelungen für den Anschluss von Kundenanlagen sind in den Bildern des Anhangs D dargestellt.

Die Beschreibung der Verriegelung ist zweistufig aufgebaut.

Verriegelungen können durch mechanische oder elektrische Verfahren erreicht werden. In Anlehnung an die IEC 62271-1, 5.11 werden in diesem Abschnitt die grundsätzlichen Verriegelungsanforderungen (ohne Hilfsenergie) beschrieben.

Für Anlagen mit Hilfsenergie sind weitere Verriegelungs-Spezifikationen zu beachten.

Bitte berücksichtigen Sie hierbei die für die Projektierung und Ausführung eventuell zusätzlich notwendigen Hilfsschalterkontakte (siehe Abschnitt Sekundärtechnik Verriegelungen).

Verriegelung ohne Hilfsenergie

Zur Verhinderung einer unzulässigen „Ein“-Betätigung eines Leistungs- oder Lasttrennschalters ist in den Abzweigen der NB-Eingangsfelder eine Vorrichtung für ein Schloss mit NB-Schließung vorzusehen.

NB-Eingangsfeld mit konventionellen Trennschaltern:

- Das Schalten von einem Trenn- bzw. Erdungsschalter darf nur dann erfolgen (können), wenn der zugehörige Lasttrenn- bzw. Leistungsschalter ausgeschaltet ist.
- Eine „Ein“-Betätigung eines Leistungs- oder Lasttrennschalters darf nur möglich sein, wenn sich der zugehörige Trennschalter in einer eindeutig definierten Schalterstellung (Ein, Aus, geerdet) befindet.

NB- Eingangsfeld mit Einschubtechnik:

- In Schaltanlagen mit Fahrwagen darf das Herausziehen oder Einschieben von Schaltereinschüben nur im ausgeschalteten Zustand möglich sein.
- Ein Öffnen der Schaltanlagentüre darf nur bei eingeschaltetem Erdungsschalter möglich sein.
- Die mechanische Verriegelung für den Zugang zum Schaltraum muss für den Notfall zu entriegeln sein.

Für die Erdung mit Dreistellungsschalter über Leistungsschalter gilt:

- Bei einer Kabel- oder einer Sammelschienenenerdung über einen Leistungsschalter muss dieser gegen unbeabsichtigtes Enterden gesichert werden (z.B. Bereitstellung von Vorhängeschlössern).

Öffnen der Kabelraumabdeckung

- Das Öffnen der Kabelraumabdeckung darf nur bei eingeschaltetem Erdungsschalter möglich sein.
- Für die Möglichkeit einer Kabelfehlerortung bzw. Kabelprüfung muss bei geöffneter Kabelraumabdeckung das Ausschalten des Erdungsschalters möglich sein.
- Der Lasttrennschalter darf sich bei geöffneter Kabelraumabdeckung nicht einschalten lassen.
- Die mechanische Verriegelung für die Kabelraumabdeckung muss für den Notfall zu entriegeln sein.

Die Steuerung der Schaltgeräte der Mittelspannungs-Übergabestation ist grundsätzlich so zu gestalten, dass auch bei Ausfall von Verriegelungs- und Steuerungskomponenten eine Betätigung der Schaltgeräte nach DIN VDE 0105 (VDE 0105) (alle Teile) sichergestellt ist (insbesondere Schutz gegen Störlichtbogen).

Mechanische Verriegelungen

Die hier beschriebenen Mindestanforderungen müssen auch bei Ausfall einer eventuell vorhandenen Hilfsenergie resp. Ausfall einer Fernsteuerung oder Leittechnik wirksam sein.

Zur Verhinderung einer unzulässigen Schalthandlung sind sämtliche Betätigungen von Lasttrennschaltern, Erdungsschaltern, Geräteeinschüben, Shutter und Geräte- bzw. Kabelanschlussraumtüren sowie der Leistungsschalter „Ein“-Funktion einzeln mit einer Vorrichtung für ein Vorhängeschloss (8mm Bügel) zum Verriegeln auszustatten

Wird über einen Leistungsschalter hinweg geerdet (Abgangsraum, Sammelschiene oder Kabel), dann ist zwecks Verhinderung einer ungewollten Enterdung, (auch) für die „Aus“-Betätigung des

Leistungsschalters in der Notsteuerebene eine Vorrichtung für eine NB-Schließung (8mm Bügel) vorzusehen.

Mechanische Verriegelungen müssen für den Notfall werkzeuggestützt zu entriegeln sein.

Anlagen mit Einschubtechnik

Das Schalten des Erdungsschalters darf nur bei ausgefahrenem Einschub möglich sein.

Ein Öffnen der Geräteraumtür darf nur bei ausgefahrenem Geräteeinschub möglich sein.

Ein Öffnen der Kabelanschlussraumtür darf nur bei eingeschaltetem Erdungsschalter möglich sein.

Der Gerätestecker der Einschübe und die zugehörigen Steckerbuchsen des Schaltfeldes sind mit einer Kodiermatrix auszustatten, welches das Einfahren eines Schubes in ein Schaltfeld mit einem anderen Nennstrom verhindert.

Die Geräteraumtür ist mit einer mechanischen Betätigungsvorrichtung auszustatten, die das Ein- und Ausschalten des Leistungsschalters, in Test- und Betriebsstellung, ermöglicht.

In Schaltanlagen mit Geräteeinschüben darf das Fahren nur im ausgeschalteten Zustand des Lasttrenn- bzw. Leistungsschalter, Erdungsschalter, bei eingestecktem Gerätestecker und geschlossener Geräteraumtür möglich sein.

Kabelraum

Das Öffnen der Kabelraumabdeckung darf nur bei eingeschaltetem Erdungsschalter möglich sein.

Für die Möglichkeit einer Kabelfehlerortung bzw. Kabelprüfung muss bei geöffneter Kabelraumabdeckung das Ausschalten des Erdungsschalters möglich sein.

Der Lasttrennschalter darf sich bei geöffneter Kabelraumabdeckung nicht einschalten lassen.

Elektrische Verriegelungen

Wird die Schaltanlage mit Hilfsenergie betrieben, sind über die mechanischen Verriegelungen hinaus folgende Bedingungen einzuhalten:

Allgemein

Die Verriegelungen müssen sowohl bei einer vorhandenen Fernsteuerung als auch bei einer Schalthandlung vor Ort wirksam sein.

Bei einem Ausfall einer Verriegelungsfunktion ist eine Generalentriegelung -S1 (Schließung Siemens) zur Notbetätigung der Schaltgeräte nach DIN VDE 0105 zu gewährleisten.

Bei einem Ausfall der Hilfsspannungsversorgung dürfen durch die elektrische Verriegelungskonstruktion keine unzulässige Schalt- Situationen entstehen. Sperrmagnete müssen für den Notfall mechanisch werkzeuggestützt zu entriegeln sein.

Feldverriegelungen

Das elektr. Schalten darf nur bei geschlossener Schaltfeldtür bzw. Kabelraumabdeckung des zu schaltenden Feldes möglich sein.

Ein (noch) am Leistungsschalter anstehender "Ein"-Befehl muss nach einer Schutzauslösung abgewiesen werden.

Eine Kabelerdung darf nur möglich sein, wenn keine Endverschlussspannung anliegt.

Feld- übergreifende Verriegelungen

Bei Schaltanlagen mit Einschubtechnik darf eine Einfahrmöglichkeit der Schalter- Einschübe nur dann möglich sein, wenn im zugehörigen SS- Abschnitt die Sammelschiene nicht geerdet ist.

Das Fahren des Längstrennschubes darf nur bei ausgeschaltetem Lasttrenn- bzw. Leistungsschalter der zugehörigen Längskupplung und bei ausgeschalteten, im Strompfad befindlichen Erdungsschaltern möglich sein.

Das Schalten von einem SS-Trennschalter darf nur möglich sein, wenn im zugehörigen SS-Abschnitt die Sammelschiene nicht geerdet ist.

Eine Erdung der Sammelschiene darf nur dann möglich sein, wenn die dem SS-Abschnitt zugehörigen SS-Trenner ausgeschaltet bzw. Schalter- Einschübe ausgefahren sind.

Bei einer Erdung über einen Leistungsschalter (Abgangsraum, Hochführung, Sammelschiene oder Kabel) ist sicher zu stellen, dass die Schaltung spannungslos durchgeführt wird.

Bei einer Erdung (Abgangsraum, Sammelschiene oder Kabel) über einen Leistungsschalter muss der LS gegen unbeabsichtigtes Ererden über Fern, automatisiert, manuell oder einem Schutzausbefehl gesichert werden.

6.2.2.6. Transformatoren

Die Anzapfungen der Transformatoren müssen folgenden Einstellbereiche aufweisen:

Netz in	Einstellbereich
Bergisch Gladbach, Bornheim, Burscheid, Köln, Kürten, Leichlingen, Leverkusen, Lindlar, Lohmar, Odenthal	-5% / -2,5% / 0 / +2,5% / +5 %
Bergneustadt, Dinslaken, Dormagen, Drolshagen, Engelskirchen, Gummersbach, Marienheide, Meinerzhagen, Moers, Morsbach, Neukirchen-Vluyn, Overath, Reichshof, Wiehl	-4 % / 0 / +4 % bzw. -5% / -2,5% / 0 / +2,5% / +5 %

Die Absperrleisten sind mit einer rot/weißen Markierung zu versehen.

Bei flüssigkeitsgefüllten Transformatoren sind ausreichende Ölauffangwannen erforderlich (z.B. typgeprüfte Ölauffangwanne).

Weiterhin wird bei Transformatoren der Einsatz einer Temperaturüberwachung empfohlen, die auf den mittelspannungsseitigen Transformatorschalter wirkt und eine Mitnahme des Niederspannungsschalters zur Folge hat. Befinden sich der/die Transformator/Transformatoren mit den netzseitigen Eingangsschaltfeldern in einem gemeinsamen Brandabschnitt, wird die Temperaturüberwachung gefordert.

Im Msp.- Schaltfeld des Trafos ist eine Meldung "Auslösung" optisch gut sichtbar zu installieren.

6.2.2.7. Wandler

Strom- und Spannungswandler sind so anzuordnen, dass sie in den Selektionsabschnitten eingebaut werden, in denen sie sekundärtechnisch benötigt werden.

Vorhandene Spannungswandler müssen bei einer Kabelprüfung frei-/abschaltbar bzw. trennbar sein. Der Schaltzustand muss im Blindschaltbild erkennbar sein.

Endverschlüsse müssen so ausgebildet sein, dass diese entweder mit Anschlusszangen oder mit standardisierten Messadaptern (z.B. an Winkelsteckern) kontaktiert werden können.

Der NB empfiehlt Spannungswandler mit einer zusätzlichen Wicklung vorzusehen und diese im verschalteten offenen Dreieck mit einem Bedämpfungswiderstand gegen Ferroresonanzen zu beschalten.

Erläuterung zur Empfehlung:

Durch die kapazitive Kopplung zwischen parallelen Leitungen, sowie den möglichen Ferroresonanzen zwischen Spannungswandlern und Leistungstransformatoren besteht bei Schalthandlungen die Gefahr von Kippschwingungen. Die Gefahr einer nichttransienten Resonanz ist besonders in Netzen mit isoliertem resp. hochohmigen Sternpunkt hoch.

Kippschwingungen können durch große Sättigungsströme in den Primärwicklungen zur thermischen Zerstörung der Spannungswandler selbst resp. zu Folgefehlern in der Anlage führen.

Die Sekundärleitungen der Messwandler sind ungeschnitten bis zum Zählereinbauort zu führen (siehe Anhang B).

Anschluss von Erzeugungsanlagen:

Ist der Anschluss einer Erzeugungsanlage ≥ 135 kW vorgesehen, sind in der Msp.- Schaltanlage im Verfügungsbereich des Anschlussnehmer Strom- und Spannungswandler für die übergeordneten Schutzfunktionen der Erzeugungsanlage vorzusehen.

Für inselbetriebsfähige Erzeugungsanlagen sind für die Synchronisierstellen ggf. zusätzliche Spannungswandler einzuplanen. Hierzu ist die Kuppelstelle für eine netzparallele Zuschaltmöglichkeit nach Netzwiederkehr zu definieren.

Netzanschluss: Offener Ring:

In Kundenanlagen mit einem Netzanschluss im offenen Ring und einer Bemessungsleistung >950 kW sind in den netzseitigen Eingangsschaltfeldern Wandler für die Messwertumformung zwecks Messwert-Anbindung an die Fernwirkanlage des NB vorzusehen (siehe Anhang „Signalliste Prozessdaten“).

Netzanschluss: Geschlossener Ring:

Abweichend zu 6.2.2.4 gilt in Kundenanlagen mit einem Netzanschluss im geschlossenen Ring, dass in den netzseitigen Eingangsschaltfeldern für die Anbindung an den NB- Schutzübergabeschränk, feldspezifische Strom- und Spannungswandler einzubauen sind

Analog zum Schutzkonzept sind aus Sicht des Netzes im geschlossenen Ring die Spannungswandler vor den Stromwandler zu installieren.

Weitere Anforderungen sind in Kapitel 7.5 beschrieben.

6.2.2.8. Überspannungsableiter

Keine Ergänzung zur VDE Anwendungsregel „VDE-AR-N 4110“

6.2.3. Sternpunktbehandlung

Die Art der Sternpunktbehandlung wird vom NB vorgegeben. In den einzelnen Netzregionen des NB wird die Sternpunktbehandlung unterschiedlich gehandhabt. Im Netzgebiet der RNG gibt es sowohl isolierte als auch kompensierte Netze (gelöscht betriebene Netze). Das Netz in Neukirchen-Vluyn hat eine niederohmige Sternpunkterdung.

Maßnahmen, die sich aus der Behandlung des Sternpunktes ergeben, sind deshalb mit dem NB abzustimmen.

Für gelöscht betriebene Netze gilt:

Die Erdschlusslöschspulen in den Umspannanlagen des NB sind für einen Kurzzeitbetrieb von 2 h ausgelegt.

Ein Erdschluss muss in diesen 2 h geortet und abgeschaltet werden.

Betreibt der Anschlussnehmer ein eigenes, mit dem Netz des NB galvanisch verbundenes Mittelspannungsnetz, dann muss eine erdschlussbehaftete Msp.- Leitung in der Kundenanlage (möglichst sofort) durch das Fachpersonal des Anschlussnehmers mit Schaltberechtigung für Mittelspannungsnetze abgeschaltet werden. Die notwendigen Schalthandlungen sind mit der Leitstelle des NB abzustimmen.

Wird ein Erdschluss in der Zeit von 2 h nicht rechtzeitig abgeschaltet, muss der NB die netzseitigen Eingangsschaltfelder zur Kundenanlage zum Schutz seiner Betriebsmittel, im Besonderen der E-Spule, abschalten.

Es ist sicherzustellen, dass der Erdschluss im Kundennetz von der Netzführung des NB erkannt wird. Hierzu ist im Übergabefeld (ggf. in der Msp.-Trennstelle) bzw. wenn kein Übergabefeld vorhanden, im Kundenabgangsfeld eine Erd- und Kurzschluss-Erfassungseinrichtung mit Richtungserkennung zu installieren.

Im Übergabefeld ist die Meldung "Erdschluss im Kundennetz" optisch gut sichtbar darzustellen (siehe Abschnitt Sekundärtechnik 6.3).

Gibt es beim Anschluss ein mit dem NB galvanisch verbundenes Mittelspannungsnetz mit mehreren Leitungen, dann empfiehlt der NB zwecks schneller Fehlerlokalisierung auch diese Kabel mit richtungsbezogenen Erdschlusserfassungseinrichtungen zur selektiven Erkennung der erdschlussbehafteten Leitung auszurüsten.

In Kundennetzen, in denen die Erdschlussstrom-Kompensation durch den Anschlussnehmer selbst durchgeführt werden soll/wird, bedarf es wegen der besonderen Betriebsführung der Abstimmung mit dem NB.

Je nach Ausprägung des Kundennetzes und Betriebsführungsphilosophie müssen zusätzliche Sondermeldungen der netzführenden Stelle des NB zur Verfügung gestellt werden. Diese Sonderbedingungen sind vertraglich festzuhalten.

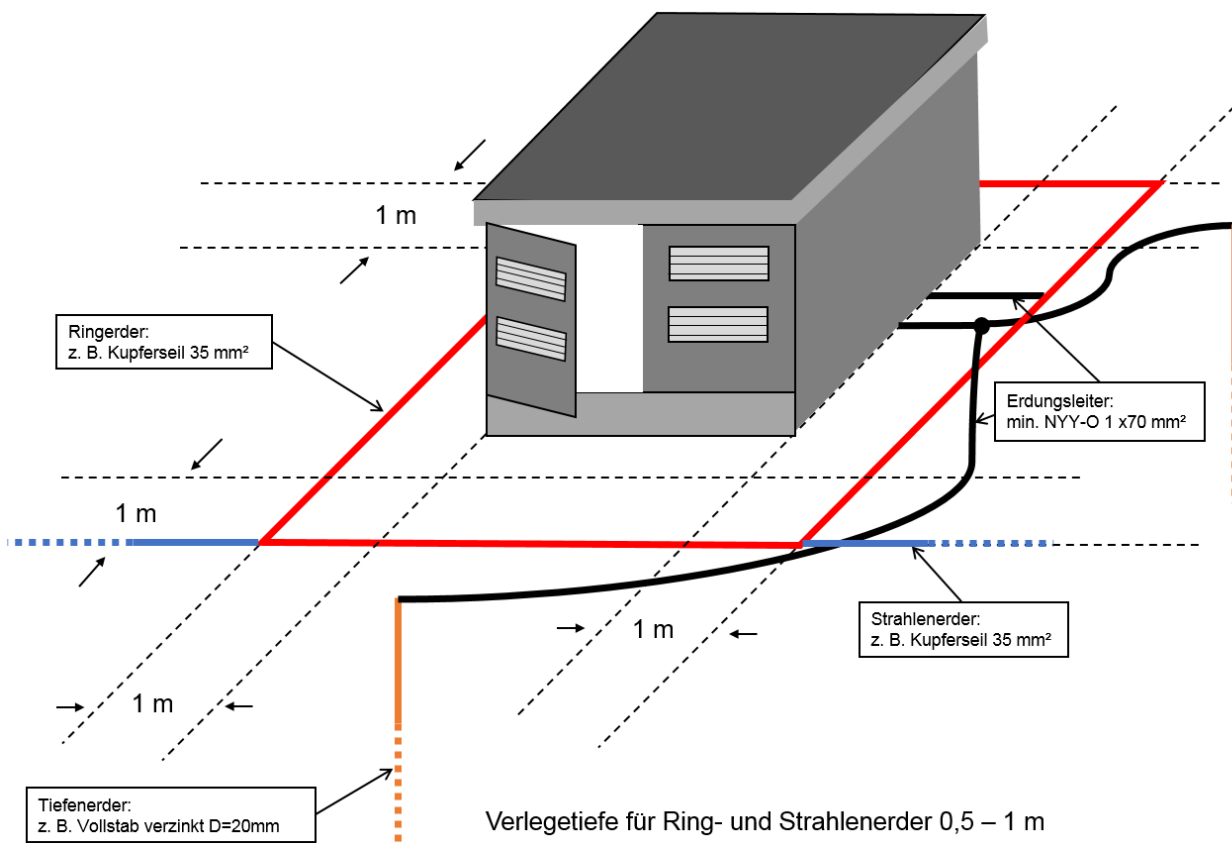
Für die Sternpunktbehandlung der der Übergabestation nachgelagerten, galvanisch getrennten Mittel- und Niederspannungsnetze ist der Anschlussnehmer selbst verantwortlich.

6.2.4. Erdungsanlage

Für die elektrische Bemessung der Erdungsanlagen in Mittelspannungsnetzen ist grundsätzlich ein Erdfehlerstrom (Erdschlussreststrom) von 60 A zu Grunde zu legen. In Ausnahmefällen können durch den NB andere Erdfehlerströme als Bemessungsgrundlage genannt werden. Es ist sicherzustellen, dass die zulässigen Berührungsspannungen nach DIN EN 50522 (VDE 0101-2) eingehalten werden. Die Erdungsanlage der Übergabestation ist thermisch für folgenden Doppelerdschlussstrom auszulegen:

Netz	Doppelerdschlussstrom
Bergisch Gladbach, Burscheid, Köln, Kürten, Leichlingen, Leverkusen, Lindlar, Odenthal	$I''_{KEE} 4 \text{ kA}$ für $T_k = 1 \text{ s}$
Bergneustadt, Bornheim, Dinslaken, Dormagen, Drolshagen, Engelskirchen, Gummersbach, Lohmar, Marienheide, Meinerzhagen, Moers, Morsbach, Neukirchen-Vluyn, Overath Reichshof, Wiehl	$I''_{KEE} \geq 7,5 \text{ kA}$ für $T_k = 1 \text{ s}$

(z.B. durch Verbindung des Ringerders und der weiteren Erdungsanlage mit der Haupterdungsschiene der Übergabestation mit mindestens NYY-O 1x70 mm²). Die Erdungsanlage ist in Abhängigkeit der Bodenverhältnisse und der Stationsbauform als Fundament-, Ring-, Strahlen- oder Tiefenerder oder einer Kombination aus diesen herzustellen.



Beispiel für eine Darstellung einer Erdungsanlage

In Gebieten mit globalem Erdungssystem (geschlossener Bebauung) ist eine gemeinsame Erdungsanlage für Hochspannungsschutzerdung (Anlagen > 1 kV) und Niederspannungsbetriebser-

dung aufzubauen. Es wird dort kein spezieller Nachweis für die Erdungsimpedanz gefordert. Unbeschadet dessen ist die Erdungsanlage mit einer Erdungsprüfzange auf niederohmige Wirksamkeit zu prüfen.

Außerhalb geschlossener Bebauung ist die Einhaltung der vorgegebenen Erdungsimpedanz vor Inbetriebnahme der Übergabestation messtechnisch mit einer Erdungsmessbrücke nachzuweisen.

Die Erdungsimpedanz der Hochspannungsschutzerdung muss

Netz in	Erdungsimpedanz
Bergisch Gladbach, Burscheid, Köln, Kürten, Leichlingen, Leverkusen, Lindlar, Odenthal	$Z_E \leq 2,5 \Omega$
Bergneustadt, Bornheim, Dinslaken, Dormagen, Drolshagen, Engelskirchen, Gummersbach, Lohmar, Marienheide, Meinerzhagen, Morsbach, Overath, Reichshof, Wiehl	$Z_E \leq 2,67 \Omega$
Moers, Neukirchen-Vluyn	$Z_E \leq 0,8 \Omega$

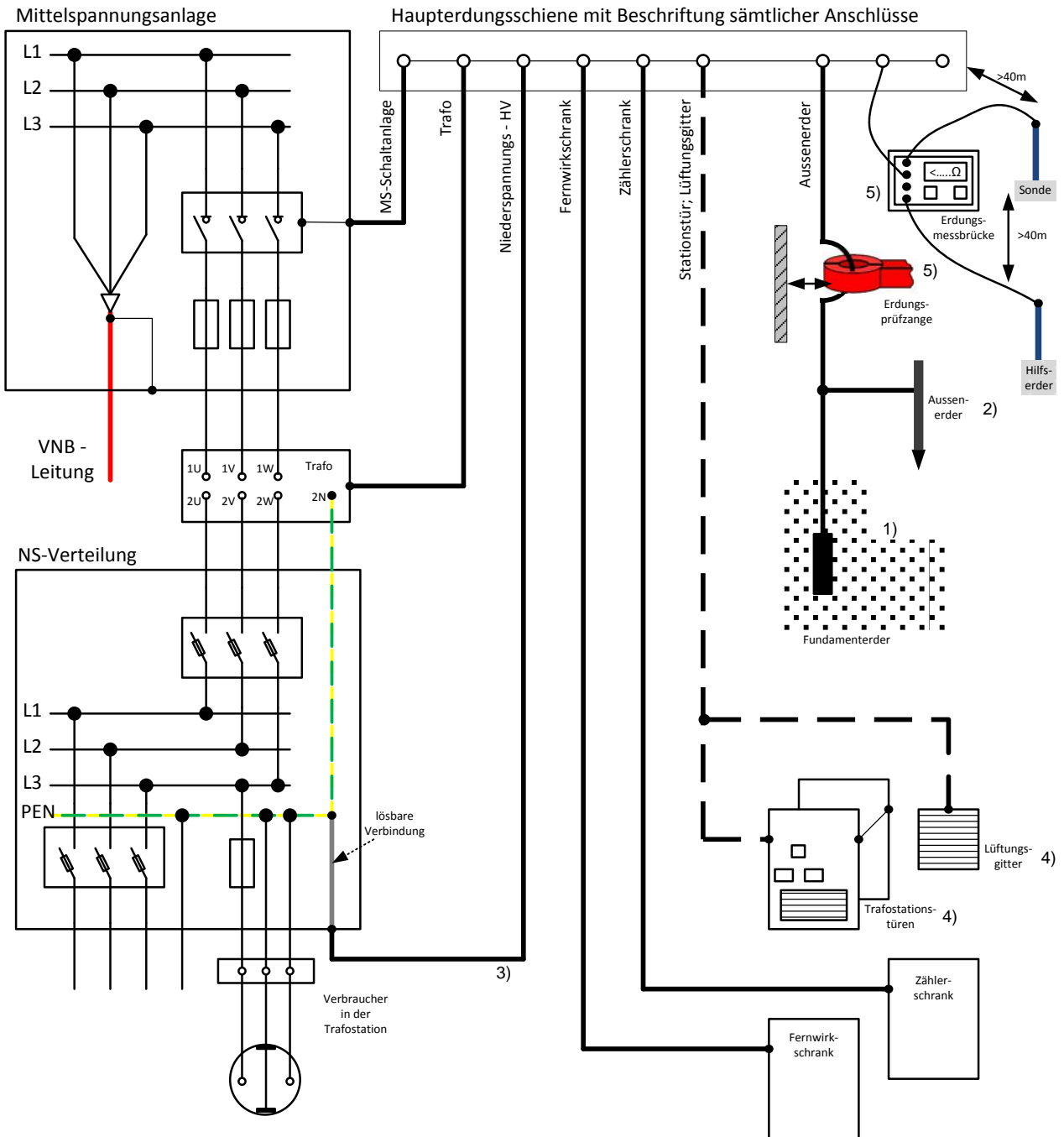
(bei 60 A Erdschlussreststrom) betragen. Damit sind die Anforderungen des vorgelagerten Mittelspannungsnetzes des NB erfüllt. Der Nachweis ist dem NB zu übergeben. Abweichende Werte sind mit dem NB abzustimmen. Bezüglich der Höhe der Erdungsimpedanz, hinsichtlich der Anforderungen des Niederspannungsnetzes des Anschlussnehmers bzw. Anschlussnutzers, ist der Anschlussnehmer verantwortlich. Es ist sicherzustellen, dass die zulässigen Berührungsspannungen nach DIN EN 50522 (VDE 0101-2) eingehalten werden.

Darüber hinaus ist, unabhängig ob innerhalb oder außerhalb geschlossener Bebauung, durch den Errichter der Stationserdungsanlage nachzuweisen, dass eine ordnungsgemäße und funktionierende Erdungsanlage errichtet wurde. Neben der Anfertigung von Lageplänen und Angaben zum verwendeten Material/Längen muss die elektrische Wirksamkeit der Erdungsanlage bereits vor dem Anschluss an das Erdungssystem des NB und die Kabelanlagen des Anschlussnehmers messtechnisch nachgewiesen werden. In Abhängigkeit des spezifischen Erdwiderstandes wird im Allgemeinen ein Ausbreitungswiderstand von 2 bis 20 Ω je Erdungsanlage erreicht (Richtwert), im Einzelfall auch höher. Liegen die Werte bei sonst vorschriftsmäßig errichteter Erdungsanlage dagegen deutlich höher als 20 Ω , so sind gesonderte Abstimmungen mit dem NB erforderlich. In jedem Fall ist dem NB das ausgefüllte Erdungsprotokoll (Formblatt E6) zu übergeben.

In der Nähe der Prüftrennstelle ist der zum Erder führende Erdungsleiter so auszuführen, dass er problemlos mit einer Erdungsprüfzange mit 32 mm Umschließungsdurchmesser umfasst werden kann. Auf die Prüftrennstelle kann verzichtet werden, wenn sich die Verbindungsstelle zum Erdungsleiter im allgemein zugänglichen Bereich (z.B. Maste) befindet.

Rückwirkungen auf das Erdungsnetz des NB sind zu vermeiden (z. B. durch Betriebsströme der Bahn). Die Ausführung von Kundenanlagen in der Nähe von Bahnanlagen sind mit dem NB abzustimmen.

Im Folgenden ist eine Übersicht für die gemeinsame Mittel- und Niederspannungs-Erdungsanlage in der kundeneigenen Übergabestation dargestellt.



- 1) Natürlicher Erder oder Erdungsleiter
- 2) Künstlicher Erder im Außenbereich
- 3) Erdungsleiter für das Nsp.-Netz
- 4) *Separate Erdungsleiter können dann entfallen, wenn zu erdende Teile über Rahmen, Baukörper, leitfähige Schienen oder ähnlichem zuverlässig und stromtragfähig geerdet sind!*
- 5) Die Erdungsprüfzange dient nur der Prüfung des Stationserders auf niederohmige Wirksamkeit (Richtwert <math>< 20 \text{ Ohm}</math>), die Erdungsmessung (der Erdungsimpedanz des Erdungssystems Trafostation + Nsp.-Netz) kann nur mit einer Messbrücke oder gleichwertigem Verfahren erfolgen. Die zulässige Erdungsimpedanz hängt u.a. vom Fehlerstrom auf der Msp.-Seite ab (Sternpunktbehandlung des Msp.-Netzes). Bei globalem Erdungssystem (größere Siedlungen, Dörfer, Städte) kann die Erdungsmessung entfallen (DIN VDE 0101)

6.3. Sekundärtechnik

6.3.1. Allgemeines

Zusätzliche Anforderungen der RNG zu Sekundärtechnik

Steuerfunktionen in den Abzweigen innerhalb der RNG-Verfügungsbereichsgrenzen:

Die Statusmeldungen der Fern-/Ort-Umschalter sind der netzführenden Stelle des NB zu melden.

An der Feld-Regelsteuerstelle darf eine Vor-Ort-Steuerung nur dann durchgeführt werden (können), wenn der Fern-/Ort-Umschalter auf "Ort" steht.

In den Schaltfeldern, die sich im Verfügungsbereich des NB befinden, muss ein Steuerbefehl bei Nichtausführung eines Schaltkommandos abgeworfen werden (Wiederanlaufschutz).

Aus sicherheitsrelevanten Gründen sind Steuerkreise von Schaltgeräten mindestens 1½-polig zu errichten.

Zwei-Hand-Steuerung

Vor Ort sind Erdungsmaßnahmen mit elektrischen Antrieben mit einer Zweihand- Steuerung über einen "S4"-Schlüsselschalter (Siemens) durchzuführen.

Bei Erdung mit Dreistellungsschalter über Leistungsschalter:

Konventioneller Steuervorgang:

Erden:

Erreicht ein Dreistellungsschalter, seine definierte Schalterstellung "Erde", muss der LS über einen weiteren Steuerbefehl eingeschaltet werden (Verriegelungsbedingungen beachten).

Enterden:

Damit der Dreistellungsschalter von der Schalterstellung "Erde" in die Stellung "Aus" (Nullstellung) gesteuert werden kann, muss vorab der LS von seiner Schalterstellung "Ein" in die Stellung "Aus" gesteuert werden (Verriegelungsfunktion).

Automatisierter Steuervorgang:

Erden:

Erreicht der Dreistellungsschalter die definierte Schalterstellung "Erde", muss der LS durch die Vor-Ort Automatik zwangsgesteuert eingeschaltet werden (Verriegelungsbedingungen beachten).

Enterden:

Bei der Steuerung des Dreistellungsschalters von der Schalterstellung "Erde" in die Stellung "Aus" (Nullstellung), muss bevor der Trenner seine Schalterstellung "Erde" verlässt, der LS durch die Vor-Ort Automatik zwangsgesteuert, voreilend ausgeschaltet werden.

Sichern gegen Wiedereinschalten

Elektrisch angetriebene Trennschalter, Einschübe und Lasttrennschalter, die im Verfügungsbereich der RNG stehen, sind mit je einem Schalter ("-S2.") zum Sichern gegen Wiedereinschalten auszurüsten. Hierzu ist pro Antrieb ein zweipoliger Ausschalter mit Hilfskontakt vorzusehen.

Der Ausschalter dient über der Funktion "Sichern gegen Wiedereinschalten" hinaus ggf. auch gegen versehentliches Ausschalten eines über den LS geerdeten Betriebsmittels.

Werden die Trennschalter bzw. Fahrwagen von der netzführenden Stelle des NB ferngesteuert, dann ist der entsprechende Ausschalter über die NB-Übergabeklemmenleiste -X4 an die NB-Einrichtung (ÜSS oder FWA) anzubinden.

Um den Ausschalter zu sichern, ist zusätzlich ein Sperrelement zum Aufkleben mit einem Kenn-

zeichnungssymbol "Nicht Schalten" vorzusehen (Beispiel: Fabrikat Elsic und Dehn oder vergleichbar).

Notsteuerung

Darüber hinaus ist bei einem Ausfall der Feldregel- Steuerstelle eine Notbetätigung aller Schaltgeräte nach DIN VDE 0105 zu gewährleisten (siehe hierzu auch Verriegelungen Abschnitt Allgemein [TAR 6.2.2.5]).

6.3.2. Fernwirk- und Prozessdatenübertragung an die netzführende Stelle

In diesem Kapitel ist die für netzbetriebliche Zwecke erforderliche fernwirktechnische Anbindung von Kundenanlagen an die Netzleitstelle des NB beschrieben. Die Fernsteuerung (Begrenzung der Wirkleistungsabgabe) und die Ist-Leistungserfassung von Erzeugungsanlagen im Rahmen des Netzsicherheitsmanagements ist in Kapitel 10.2.4 „Netzsicherheitsmanagement“ beschrieben.

Kundenanlagen mit Fernwirktechnik in der Übergabestation müssen über einen abschließbaren Fern-/Ort-Umschalter verfügen, der bei einer Ortsteuerung die Fernsteuer- oder automatischen Befehle unterbindet. Zu den Wiedereinschaltbedingungen für Erzeugungsanlagen siehe Kapitel 10.4.2.

Verfügungsbereich

Der Begriff „Verfügungsbereich“ ist in Kapitel 3.1.60 erläutert.

In besonderen Fällen mit erhöhten Anforderungen an die Versorgungszuverlässigkeit können individuelle Netzanschlusskonzepte mit dem NB abgestimmt werden; die Kosten sind durch den Anschlussnehmer bzw. Anschlussnutzer zu tragen.

Meldungen, Messwerte

Aus den 10/11-kV-Kundenanlagen mit einer Bemessungsleistung der installierten Transformatoren > 630 kVA werden Meldungen und ab einer Bemessungsleistung von 950 kW Messwerte zur netzführenden Stelle des NB übertragen. Darüber hinaus auch für:

- Kundenanlage mit kundeneigenem Msp.- Netz bei Anschluss an ein erdschlusskompensiertes Netz
- Kundenanlage mit Netzanschluss im geschlossenen Ring
- Erzeugungsanlagen
- Speicher gemäß Kapitel 10.2.4 „Wirkleistungsabgabe“
- Ladeeinrichtungen für Elektrofahrzeuge gemäß Kapitel 8.10

Weitere Details zu den zu übertragenden Meldungen und Messwerten sind dem Anhang C.4. zu entnehmen. Aus diesen Stationen überträgt der NB die in Anhang C.4. aufgeführten Meldungen und Messwerte zur netzführenden Stelle des NB. Die Messwerte Spannung, Strom, Wirk- und Blindleistung sind vom Anschlussnutzer zu erfassen bzw. kontinuierlich als Effektivwerte zu messen.

Es gelten die nachfolgend aufgeführten Grenzwerte:

- Spannung: Gesamtmessfehler $\leq 0,5 \%$;
- Strom, Wirk- und Blindleistung: Gesamtmessfehler $\leq 3 \%$.

Messwerte sind mit einer Zykluszeit von 3 Sekunden zu übertragen. Bei Bedarf (z.B. bei Verbindungen mit geringer Bandbreite) kann der NB die Nutzung eines Schwellwertverfahrens fordern. Die Abstimmung hierzu erfolgt in der Planungsphase.

Fernwirktechnische Anbindung an die netzführende Stelle des NB

Die fernwirktechnische Anbindung erfolgt über eine serielle Schnittstelle gem. IEC 60870-5-101 oder IP-basiert über IEC 60870-5-104. Die konkrete Ausführung zum Zeitpunkt der Anlagenerstellung ist in der Spezifikation zur fernwirktechnischen Anbindung beschrieben.

Übergabepunkt ist der Ausgangsstecker an der fernwirktechnischen Einrichtung der Kundenanlage. Die physikalische Schnittstelle ist bei Anwendung der IEC 60870-5-101 als X.21- oder V24-Schnittstelle auszuführen (15-pol/9-pol SUB-D, male). Bei Anwendung der IEC 60870-5-104 ist die Schnittstelle als RJ45 Ethernet auszuführen. Dies ist in der Planungsphase abzustimmen. Das Datenmodell der Schnittstelle ist in Anhang C.4. dargestellt.

Für die informationstechnische Anbindung der Übergabestation an die netzführende Stelle des NB stellt der Anschlussnehmer in der Übergabestation auf seine Kosten eine fernwirktechnische Einrichtung auf. Hierin enthalten ist die Planung, Montage und Inbetriebnahme sowie der anlagenseitige Bittest mit der netzführenden Stelle des NB.

Der NB richtet auf seine Kosten die erforderliche fernwirktechnische Verbindung ein. Der Einbauplatz für die hierfür erforderlichen Komponenten ist durch den Anschlussnehmer in der Übergabestation zur Verfügung zu stellen. Die fernwirktechnische Verbindung beinhaltet auch die Planung, Montage und Inbetriebnahme der Einrichtungen der Nachrichtentechnik.

Ggf. erforderliche bauliche Anpassungen am Stationsbaukörper (z.B. Durchführung für den Anschluss einer Antenne) sind zwischen dem NB und dem Anschlussnehmer abzustimmen.

Die technische Übertragungseinrichtung befindet sich je nach Netzanschlussart in einem Fernwirkschrank (offener Ring) oder ist in einem Schutzübergabeschrank (geschlossener Ring) eingebaut. Sie wird infolge als NB-Einrichtung bezeichnet.

Zur Durchführung von Bittest, Funktionsprüfungen und optimierten Instandsetzungszeiten (Störungsbehebung) sind in den Abzweigen der netzseitigen Eingangsfelder und dem Übergabefeld sogenannte NB-Übergabeklemmenleisten zur Anbindung an die NB-Einrichtung zu errichten.

Die NB-Einrichtung wird nach Annahme des Anschlussangebotes durch den Anschlussnehmer und dem zugehörigen Auftragseingang beim NB auf Grundlage der abgestimmten Schaltanlagen-Übersicht gefertigt und beigestellt.

Der Anschluss der NB-Einrichtung sowie die Verkabelung an die Schaltanlage und der gesicherten Gleichspannungsversorgung erfolgt bauseits durch den Anschlussnehmer.

Die Kosten sind von dem Anschlussnehmer/-nutzer zu tragen. Hierin enthalten ist die fernwirktechnische Planung, anlagenseitige Funktionsprüfung, sowie der Datentest mit der netzführenden Stelle des NB.

Projektierungshinweise:

Die NB-Einrichtung wird sternförmig an die Schaltanlagen-Abzweige angebunden, die sich im Verfügungsbereich des NB befinden (netzseitige Eingangsschaltfelder, Übergabeschaltfelder, Längstrennungen bzw. -kupplungen, etc.).

Zusätzlich wird eine separate Anbindung an die gesicherte Hilfsenergie- benötigt.

Die benötigten Prozessdaten werden in den Schaltanlagen-Abzweigen über feldspezifische NB-Übergabeklemmenleisten ausgetauscht.

Zur Durchführung von vereinfachten Funktionsprüfungen und optimierten Instandsetzungszeiten (Störungsbehebung) sind die NB-Übergabeklemmenleisten spiegelbildlich (1:1) zu den Schnittstellen-Klemmenleisten der NB-Einrichtung aufzubauen und zu beschriften (siehe Prinzipschaltbild im Anhang C.4.).

Netzfürhungsrelevante Prozessdaten von an der Übergabestation weiter angebundene Anschlussanlagen, z.B. Erzeugungsanlagen, werden über eine im Msp.-Übergabeschaltfeld zu errichtenden NB-Übergabeklemmenleiste ausgetauscht.

Der jeweils entsprechende Prozessdatenumfang kann der "Signalliste" im Anhang entnommen werden.

6.3.3. Eigenbedarfs- und Hilfsenergieversorgung

In Kundenanlagen mit einer Fernwirktechnischen Anbindung sind die schutzrelevanten Einrichtungen der Schaltanlage mit einer gesicherten Gleichspannungsversorgung von 60 VDC oder 110 VDC zu betreiben.

Die vom Anschlussnehmer bevorzugte Spannungsebene der gesicherten Gleichspannungsversorgung (60 VDC oder 110 VDC) ist mit dem NB aus Kompatibilitätsgründen zu den NB-Einrichtungen, frühzeitig vor der Bestellung der Anlage abzustimmen.

Für nicht schutzrelevante Einrichtungen ist alternativ eine gesicherte Gleichspannungsversorgung von 24 V DC erlaubt.

Für die USV ist eine Gleichspannungsüberwachung vorzusehen.

Folgende Störereignisse

- Spannung zu hoch/ zu tief
- Batteriekreisunterbrechung
- Erdschluss
- Netzausfall

sind als zusammengefasste gesonderte Sammelmeldung "HES" (Hilfsenergiestörung) an die NB-Einrichtung (FWA / ÜSS) anzubinden.

Die Anbindung der NB-Einrichtung an die Hilfsenergieeinrichtung ist bauseits durch den Anschlussnehmer auszuführen. Die Hilfsenergieeinrichtung wird vom Anschlussnehmer zur Verfügung gestellt, gewartet und im Fehlerfalle instandgesetzt.

Die Netzschutzeinrichtungen, der Kurzschlusschutz des Anschlussnehmers und die Mess- und Zähleinrichtungen sind soweit möglich mit Hilfsenergie zu betreiben, die keine stationäre Batterieanlage erfordert. Der Einsatz von UMZ-Schutzwandlerstromversorgt mit Wandlerstromauslösung oder Kondensatorauslösung ist unter Berücksichtigung der Wandleranforderungen zulässig.

Bei Erzeugungs- und Mischanlagen ist der übergeordnete Entkopplungsschutz mit $U_{>>}$, $U_{>}$, $U_{<}$ und ggf. $Q_{>}$ & $U_{<}$ Schutz aus einer Batterie oder USV zu versorgen, wobei der Ausfall der Hilfsenergie zum unverzügerten Auslösen des zugeordneten Schaltgerätes führen muss und durch eine Unterspannungsauslösung (z.B. Nullspannungsspule) zu realisieren ist. Die Netzschutzeinrichtungen und

der Kurzschlusschutz des Anschlussnehmers dürfen aus der Batterie mitversorgt werden.

Im Falle einer Fernsteuerung ist eine Batterie oder USV zwingend erforderlich.

Eine Erdschlussüberwachung der Hilfsenergieversorgung ist nicht erforderlich.

Die Hilfsenergieversorgung erfolgt aus dem gemessenen Bereich. Davon unbenommen dürfen Messgrößen aus dem ungemessenen Bereich erfasst werden.

6.3.4. Schutzeinrichtungen

6.3.4.1. Allgemeines

Schutzeinstellungen zur Gewährleistung der Selektivität zum Mittelspannungsnetz werden durch den NB vorgegeben. Bei Veränderung des Netzschutzkonzeptes des Mittelspannungs-Verteilungsnetzes kann der NB vom Anschlussnehmer nachträglich die Anpassung der Schutzeinstellungen in der Übergabestation fordern.

Nach einer Schutzauslösung in der Übergabestation ist in Bezug auf die Wiederausaltung gemäß Kapitel 8.8 (Bezugsanlagen) bzw. gemäß Kapitel 10.4.2 (Erzeugungsanlagen) zu verfahren.

6.3.4.2. Netzschutzeinrichtungen

Gemäß Abschnitt „6.2.2.1 Schaltung und Aufbau“ sind die Übergabe und /oder die Trafofeldern Leistungsschalter mit UMZ-Schutz auszurüsten.

In den netzseitigen Eingangsschaltfeldern sind gemäß Abschnitt “6.2.2.2 Ausführung“ Kurz- und Erdschlussanzeiger einzubauen.

Ausgelagerte Netzschutzeinrichtungen

In Kundenanlagen mit einem Netzanschluss im geschlossenen Ring werden die netzseitigen Eingangsschaltfelder mit Leistungsschaltern und je nach Ausprägung des NB-Netzes mit Überstromrichtungs- oder Distanzschutz-Einrichtungen gerüstet.

Die entsprechenden Netzschutzeinrichtungen werden durch den NB in einem separaten Übergabeschutzschrank (ÜSS) mit einer Fernwirk-Einrichtung beigestellt.

Der ÜSS wird sternförmig an die Abzweige angebunden, die sich im Verfügungsbereich der RNG befinden.

Zur Durchführung von Bittest, Funktionsprüfungen und optimierten Instandsetzungszeiten (Störungsbehebung) sind in den entsprechenden Abzweigen sogenannte NB-Übergabeklemmenleisten zur Anbindung an den ÜSS zu errichten. Diese NB-Übergabeklemmenleisten sind spiegelbildlich zu den Schnittstellen-Klemmenleisten im Übergabeschutzschrank aufzubauen und zu beschriften (siehe Prinzipschaltbild im Anhang).

Nach der Annahme des Anschlussangebotes durch den Anschlussnehmer und dem zugehörigen Auftragseingang beim NB wird der ÜSS auf Grundlage der Schaltanlagen- Übersicht und den freigegebenen Fertigungsplänen gefertigt und beigestellt.

Der ÜSS incl. Sockel [BxHxT ca. (800 x 2100 x 600) mm] wird anlagennah aufgestellt und ist bei der räumlichen Anordnung durch den Anschlussnehmer mit einzuplanen. Der ÜSS benötigt eine separat ausgeführte und gesicherte Gleichspannungsversorgung von 60 oder 110 VDC (siehe Hilfsenergieversorgung).

Die Kosten sind durch den Anschlussnehmer/-nutzer zu tragen. Der Anschluss und die Verkabelung

erfolgen bauseits.

6.3.4.3. Kurzschlusschutzeinrichtungen des Anschlussnehmers

6.3.4.3.1. Allgemeines

Die nachfolgenden Grundsätze gelten für Kurzschlusschutzeinrichtungen in einem Übergabeschaltfeld.

- Als Kurzschlusschutz wird ein unabhängiger Maximalstromzeitschutz eingesetzt. Gegebenenfalls können auch andere Schutzprinzipien (z.B. Überstromrichtungszeitschutz, Distanzschutz, Signalvergleich) erforderlich sein. Ist aus Sicht des Anschlussnehmers oder Anschlussnutzers zusätzlich noch ein Überlastschutz erforderlich und lassen sich die beiden Schutzfunktionen - z.B. wegen der Höhe des Stromwandler-Primärstromes - nicht durch eine Schutzeinrichtung realisieren, so muss der Anschlussnehmer eine weitere Schutzeinrichtung und ggf. zusätzliche Stromwandler installieren;
- Strom- und Spannungswandler sind so anzuordnen, dass sie im Selektionsabschnitt des Übergabeleistungsschalters zum Einbau kommen. Dabei sind die Spannungswandler im Schutzabschnitt der Stromwandler, also hinter den Stromwandlern in Richtung Kundenanlage, anzuordnen;
- Die Wandler für die Mess- und Zähleinrichtungen sind nach Kapitel 7.5 auszuführen;
- In erdschlusskompensierten Msp.-Netzen mit KNOSPE wird im Übergabeschaltfeld die Erdschlussrichtungserfassung über die Erdstromstufe des 4-poligen UMZ-Schutzes realisiert. Bei Einsatz eines Lasttrennschalters im Übergabeschaltfeld gelten alternativ die Festlegungen aus Kapitel 6.2.2.2 zur Ausführung der Erdschlussrichtungserfassung mit Hilfe von Kurzschlussanzeigern.
- In erdschlusskompensierten Msp.-Netzen ohne KNOSPE wird im Übergabeschaltfeld die Erdschlussrichtungserfassung über ein Erdschlussrichtungsrelais, welches nach dem Wischerprinzip arbeitet, eingesetzt.
- Der NB teilt auf Anfrage die Art der Sternpunktbehandlung im betreffenden Msp.-Netz mit.
- Sofern keine durchgängige Zustandserfassung der Kurzschlusschutzeinrichtungen durch den Anschlussnutzer erfolgt (z. B. mit kundeneigener Fernwirktechnik), muss eine Störung der Kurzschlusschutzeinrichtung zur Auslösung des zugeordneten Schalters führen;
- Um dem NB eine Analyse des Störverlaufes zu ermöglichen, sind dem NB im Störfall sämtliche Schutzansprechdaten und Störungsaufzeichnungen (Auslösezeiten, Anregebild, Fehlermeldungen, LED's, Fallklappen usw.) mitzuteilen. Dazu sind mindestens die letzten fünf Störungsereignisse mit Datum und Uhrzeit im Schutzgerät zu speichern und auf Anforderung auszulesen;

Zur Ausführung der Kurzschlusschutzeinrichtungen werden folgende Vorgaben gemacht:

Unabhängiger Maximalstromzeitschutz (UMZ-Schutz)

Der UMZ-Schutz muss folgende Grundfunktionen besitzen:

- Schutzgerät wandlerstromversorgt mit Wandlerstromauslösung, Kondensatorauslösung oder versorgt über eine gesicherte Gleichspannungsquelle;
- Strommesseingang 4-polig, für Leiterstromanregung zweistufig getrennt einstellbare Zeit- und Stromstufen;
- unabhängiger Erdstromzeitschutz, einstufig, unabhängig einstellbare Zeit- und Stromstufe, einstellbar auf Auslösung oder Meldung;
- alle Schutzeinstellungen müssen sich in einem nichtflüchtigen Speicher befinden;

- Schutzauslösungen sind auch bei Ausfall der Netzspannung bis zur manuellen Quittierung sichtbar anzuzeigen;
- Bei nicht vorhandener direkter Quittierfunktion am Schutzgerät (z. B. wenn die Quittierung nur über einen Menübaum möglich ist) ist ein externer Quittiertaster im Bedienbereich des Schutzgerätes vorzusehen.
- Es ist eine interne Selbstüberwachungsfunktion erforderlich (Life-Kontakt)

Einstellbereiche/Zeiten/Toleranzen

Nennstrom	$I_n = 1 \text{ A}$
Überstromanregung	$I_{>} = 0,50 \dots 2,5 \times I_n$, Einstellauflösung mind. $0,1 \times I_n$
Hochstromanregung	$I_{>>} = 2,00 \dots 20 \times I_n$, Einstellauflösung mind. $0,1 \times I_n$
Verzögerungszeit	$t_{I>} = 0,10 \dots 3 \text{ s}$, Einstellauflösung $\leq 100 \text{ ms}$
Verzögerungszeit	$t_{I>>} = 0,06 \dots 2 \text{ s}$ und ∞ , Einstellauflösung $\leq 50 \text{ ms}$
Überstromanregung	$I_{0>} = 0,50 \dots 2,5 \times I_n$, Einstellauflösung mind. $0,1 \times I_n$
Verzögerungszeit	$t_{I_{0>}} = 0,10 \dots 3 \text{ s}$ und ∞ , Einstellauflösung $\leq 100 \text{ ms}$
Ansprechzeiten	$\leq 50 \text{ ms}$
Rückfallzeiten	$\leq 50 \text{ ms}$
Rückfallverhältnis	$\geq 0,90$
Toleranzen	Stromanregung 5% vom Einstellwert, Verzögerungszeiten 5% bzw. 30 ms
kommandofähige Schaltkontakte für Auslösung Leistungsschalter	
Bedienelemente und ggf. die PC-Schnittstelle müssen frontseitig erreichbar sein.	

Erdschlussrichtungserfassung

Die Erdschlussrichtungserfassung nach dem Erdschlusswischerverfahren oder dem wattmetrischen Verfahren kann im UMZ-Schutz oder durch ein separates Gerät realisiert werden. Ein separates Gerät kann über Wandlerstrom/-spannung oder über eine separate Gleichspannungsquelle versorgt werden. Im Falle des wattmetrischen Verfahrens sind in dem betroffenen Feld Kabelumbauwandler zu installieren. Folgende Anschlussbedingungen und Einstellungen müssen realisiert werden können:

Nennspannung	$U_n = 100/110 \text{ V AC}, 50 \text{ Hz}$
Nennstrom	$I_n = 1 \text{ A}$
Einstellbereich	$I_{0>} = 30 \dots 300 \text{ mA}$
Verlagerungsspannungs-Ansprechwert	$U_{NE>} = 20 \dots 35 \text{ V}$
Verzögerungszeit	$t_{UNE>} = 0,1 \dots 2 \text{ s}$
Toleranzen	für alle Einstellwerte 10%
kommandofähige Schaltkontakte für Auslösung Leistungsschalter	
Bedienelemente und ggf. die PC-Schnittstelle müssen frontseitig erreichbar sein.	

Die Meldung „Erdschluss-Kundennetz“ muss auch bei Ausfall der Netzspannung erhalten bleiben. Es ist eine automatische Rückstellung mit einstellbarer Zeit (i.d.R. 2 Stunden) vorzusehen. Gibt der NB für die Erdschlussrichtungserfassung die Funktion „Auslösung“ vor, so muss diese auf den zugeordneten Leistungsschalter bzw. Lasttrennschalter wirken.

6.3.4.3.2. HH-Sicherung

Keine Ergänzung zur VDE Anwendungsregel „VDE-AR-N 4110“

6.3.4.3.3. Abgangsschaltfelder

Falls das Übergabeschaltfeld ohne Schutzeinrichtung und infolge dessen die Abgangsschaltfelder mit Leistungsschaltern und Schutzrelais ausgestattet sind, gelten die nachstehenden Grundsätze aus Kapitel 6.3.4.3.1 analog für die Ausführung der Schutzeinrichtungen in allen betroffenen Abgangsfeldern.

6.3.4.3.4. Platzbedarf

Die Netzschutzeinrichtungen sind in den Sekundärnischen der Schaltanlagen anzuordnen. Ist dies aus Platzgründen nicht möglich, kann die Montage auf Relaisstafeln bzw. in Schränken in der Übergabestation erfolgen. Alle Bedien- und Anzeigeelemente der Sekundäreinrichtungen müssen frontseitig zugänglich, und während des Betriebes (ohne Abschaltung der Mittelspannungs-Anlage) bedienbar und ablesbar sein.

6.3.4.4. Automatische Frequenzentlastung

Keine Ergänzung zur VDE Anwendungsregel „VDE-AR-N 4110“

6.3.4.5. Schnittstellen für Schutzfunktions-Prüfungen

Im Übergabefeld ist eine Prüfklemmenleiste mit Kurzschlussbrücken und Prüfbuchsen mit der Möglichkeit einer Längstrennung und dem Auftrennen des Aus- und Ein-Befehls zwischen Schutzgerät und Leistungsschalter vorzusehen.

Der Aufbau der Prüfklemmenleiste ist mit dem NB abzustimmen. Sie ist an gut zugänglicher Stelle anzubringen.

Zur Durchführung von Schutzfunktionsprüfungen sind in die Verdrahtung zwischen Wandler, Leistungsschalter und Schutzgerät Einrichtungen zur Anbindung von Prüfgeräten einzubauen. Als Schnittstelle ist eine Prüfklemmenleiste vorzusehen. Diese Einrichtungen haben folgende Funktionen zu erfüllen:

- Heraustrennen der Wandlerkreise zum Schutzgerät,
- Kurzschließen von Stromwandlern,
- Auftrennen des AUS- und EIN-Befehls zwischen Schutzgerät und Leistungsschalter,
- Anbindung der Prüfeinrichtung (Wandlerkreise, Befehle, Generalanregung).

Die technische Ausführung dieser Einrichtungen ist in Anhang C.4. beschrieben.

6.3.4.6. Mitnahmeschaltung bei der Parallelschaltung von Transformatoren

Keine Ergänzung zur VDE Anwendungsregel „VDE-AR-N 4110“

6.3.4.7. Schutzprüfung

Die Schutzeinrichtung im Übergabefeld ist vom Anschlussnehmer oder dessen Beauftragten im Rahmen seiner Inbetriebsetzungsprüfung zu prüfen. Darüber hinaus ist die Funktionalität der Schutzsysteme in Verbindung mit dem LS-Fall vor der Inbetriebnahme des Netzanschlusses sicherzustellen.

Das Schutzprüfprotokoll sowie die Ergebnisse der Funktionsprüfung sind vor der Inbetriebnahme des Netzanschlusses dem NB einzureichen.

Das IBS-Protokoll "E7" ist nach der Inbetriebsetzung aber zwingend vor der Inbetriebnahme des

Netzanschlusses zusammen mit den Schutzeinstellwerten und den noch ausstehenden Dokumentationsunterlagen dem NB zu übergeben.

Die Funktionalität der Schutzsysteme inklusive Auslösekontrollen sind vor deren Inbetriebsetzung am Einsatzort zu prüfen. Relaischutzprüfungen in Form von Werksvorprüfungen werden nicht akzeptiert.

Für alle Schutzeinrichtungen sind weiterhin

- nach jeder Änderung von Einstellwerten,
- zyklisch (mindestens alle 4 Jahre)

Schutzprüfungen durchzuführen.

Die Prüfungen beinhalten alle Schutzfunktionen und beziehen die Auslöse- und Meldewege mit ein. Ein Nachweis über die Durchführung der Prüfungen ist durch den Anlagenbetreiber durch Prüfprotokolle zu erstellen und dem NB auf Verlangen vorzulegen.

Nachweispflichtige Prüfungen zur Inbetriebsetzung der Wandler und des Schutzes

Die Strom- und Spannungswandlerkreise sind auf Isolation, Phasenzuordnung, sekundäre Erdung und Bürde zu prüfen. Bei umschaltbaren Stromwandlern ist die finale Übersetzung zu prüfen und zu dokumentieren. Die Stromwandlererdung wird an der ersten sekundären Klemmstelle, vorzugsweise am Klemmbrett der Stromwandler, gefordert.

Die sekundäre Stromwandlererdung am Schutzgerät wird nicht zugelassen.

Die Bürdenmessung ist mit der Primärprüfung bei Wandlernennstrom durchzuführen.

Die korrekte Schaltung und Erdung der Messwicklungen (2a-2n; da-dn) ist durch eine Primärprüfung mit Wechsel- oder Drehstrom nachzuweisen.

Durch Sekundär- und Primärprüfungen sind die Wirksamkeiten der Schutzsysteme UMZ-Schutz, Erdschlusschutz, Q/U-Schutz und übergeordneter Entkupplungsschutz nachzuweisen.

Es ist eine Richtungsprüfung durchzuführen und die Melde- und Auslösefunktion bei Erdkurzschluss Vorwärtsrichtung (vorwärts = in Richtung Kundennetz) nachzuweisen.

Die Schalterauslösung bei Hilfsspannungs- und/oder Schutzrelaisausfall sowie die Mitnahme- und Freigabefunktion über das Steuerkabel zur NB-eigenen Umspannanlage (siehe Anhang L) ist zu überprüfen und zu dokumentieren, sofern vorhanden.

Die Netzschaltung der Kundenstation erfolgt nur bei Vorlage und Freigabe folgender Prüfnachweise (sofern vorhanden):

- Prüfprotokoll übergeordneter Entkupplungsschutz;
- Prüfprotokoll Distanzschutz/UMZ-Schutz;
- Prüfprotokoll Erdschlussrichtungserfassung;
- Prüfprotokoll Q/U-Schutz;
- Prüfprotokoll Strom-Spannungswandler;
- Prüfprotokoll der USV und Schalterauslösung bei Hilfsspannungs- und/oder Schutzrelaisausfall.

Funktionslos gewordene Betriebsmittel sind zu deaktivieren/kurzzuschließen bzw. zurück zu bauen (Schutzrelais WIP1 und XU2-AC, Stromwandler, Prüfsteckdosen usw.).

6.4. Störschreiber

Sofern ein Störschreiber eingesetzt werden soll, beschafft und installiert der Anlagenbetreiber den Schreiber zur Aufzeichnung von Störungen und zur Erfassung der Spannungsqualität (nachfolgend Störschreiber). Der Störschreiber verbleibt im Eigentum des Anschlussnehmers. Der Störschreiber-Typ ist mit dem NB abzustimmen.

Der NB installiert und betreibt eine nachrichtentechnische Verbindung zum Störschreiber. Dazu stellt der Anschlussnehmer dem NB unentgeltlich Raum zur Verfügung. Falls der NB auf eine nachrichtentechnische Verbindung zum Störschreiber verzichtet oder diese nicht zur Verfügung steht, ist der Anschlussnehmer verpflichtet, den Störschreiber auf Anforderung des NB auszulesen und die Daten innerhalb von 3 Werktagen dem NB im Comtrade-Format zur Verfügung zu stellen.

Die Parametrierung des Störschreibers ist mit dem NB abzustimmen. Die Grenzwerte richten sich nach der Europäischen Norm EN 50160.

Die Messung der für den Störschreiber erforderlichen Spannungen und Ströme in der Übergabestation hat grundsätzlich auf der Mittelspannungsseite zu erfolgen.

Im Fall von Erzeugungsanlagen, die nach dem Einzelnachweisverfahren zertifiziert werden sollen, ist ergänzend zum Störschreiber in der Übergabestation ein weiterer Störschreiber an der Erzeugungseinheit gemäß Kapitel 11.6.1 erforderlich.

In Abhängigkeit der Genauigkeitsanforderungen des Störschreibers können höhere Anforderungen an die Strom- und Spannungswandler erforderlich werden. Die Auswahl der Wandler ist daher frühzeitig mit dem NB abzustimmen.

7. Abrechnungsmessung

siehe hierzu Anhang B der TAB Mittelspannung „Richtlinie für die Montage von Messeinrichtungen mit Wandlermessung“

8. Betrieb der Kundenanlage

8.1. Allgemeines

Keine Ergänzung zur VDE Anwendungsregel „VDE-AR-N 4110“

8.2. Netzführung

Die Gesamtverantwortung für die Netzführung des Netzanschlusses aller Kundenanlagen obliegt dem NB. Bei

- 10/11-kV-Netzanschlüssen mit separatem Schaltfeld (singulär genutztes Schaltfeld) in einem NB-eigenen UW

sind zwischen dem Anschlussnutzer und dem NB Details zum technischen Betrieb der Kundenanlage in dem Netzanschlussvertrag sowie in der Netzführungsvereinbarung zu vereinbaren.

Die Ausführung von Schalthandlungen hat mit Nennung der Schaltzeit an die netzführende Stelle des NB zu erfolgen. Telefonate zu Schaltgesprächen werden aufgezeichnet. Der Anschlussnutzer informiert seine Mitarbeiter über diese Regelung. Schalthandlungen müssen vor der Durchführung

zwischen den beteiligten netzführenden Stellen abgestimmt und nach der Schalthandlung mitgeteilt und dokumentiert werden. Für die Durchführung der Schalthandlungen und die Überwachung der Betriebsmittel ist grundsätzlich die jeweilige netzführende Stelle in ihrem Bereich verantwortlich.

Schalthandlungen, die mittel- oder unmittelbar der Versorgung des anderen Partners dienen, sollen möglichst an Werktagen während der normalen Arbeitszeit erfolgen. Die Ausführungen in diesem und im folgenden Kapitel „Arbeiten in der Station“ gelten auch bei Schalthandlungen von kundeneigenen Betriebsmitteln, die sich im Verfügungsbereich des Kunden befinden und die unmittelbar mit dem Netz des NB verbunden sind. Die netzführenden Stellen des Anschlussnutzers und des NB müssen jederzeit (24 Stunden) telefonisch erreichbar sein.

Bei kurzen, geplanten Unterbrechungen ist der NB zur Unterrichtung nur gegenüber den Anschlussnutzern verpflichtet, die zur Vermeidung von Schäden auf eine unterbrechungsfreie Versorgung angewiesen sind und dies dem NB unter Angabe von Gründen schriftlich mitgeteilt haben. Die Pflicht zur Benachrichtigung entfällt, wenn die Unterrichtung

- nach den Umständen nicht rechtzeitig möglich ist und dem NB dies nicht zu vertreten hat oder
- die Beseitigung von bereits eingetretenen Unterbrechungen verzögern würde.

8.3. Arbeiten in der Übergabestation

Vor Aufnahme von geplanten oder ungeplanten Arbeiten, die Meldungen zum Partner zur Folge haben könnten, ist der NB frühzeitig einzubeziehen.

8.4. Zugang

Keine Ergänzung zur VDE Anwendungsregel „VDE-AR-N 4110“

8.5. Bedienung vor Ort

Verfügungsbereichsgrenze

Die Verfügungsbereichsgrenze legt die Zuständigkeit für die Anordnung von Schalthandlungen fest (Hiermit ist nicht die Verfügungserlaubnis gemeint, die von der netzführenden Stelle z.B. für Arbeiten in einem bestimmten Bereich erteilt wird). Sie verläuft (aus Netzsicht) hinter dem/den Einspeisefeld(ern). Die Verfügungsbereichsgrenzen sind in Anhang D dargestellt. Es gelten folgende Festlegungen:

- In dem/den netzseitige(n) Eingangsschaltfeld(ern) werden Schaltbefehle nur durch den NB angeordnet und Schaltgeräte bedient.
- Im/in den Übergabe-/Trafoschaltfeld(ern) der Kundenanlage werden durch den Anlagenbetreiber Schaltbefehle angeordnet und Schaltgeräte bedient.
- Diese Grundsätze gelten auch, wenn kein Lasttrennschalter im netzseitigen Eingangsschaltfeld vorhanden ist.
- Schaltgeräte, die Veränderungen auf den Schaltzustand im Netz des NB bewirken, befinden sich im Verfügungsbereich des NB.
- Der Anlagenbetreiber ist verpflichtet, die in seinem Verfügungsbereich liegenden Schaltfelder nach Aufforderung des NB abzuschalten.
- Unabhängig von den Verfügungsbereichsgrenzen kann der NB im Falle von Störungen oder

anderem Handlungsbedarf (z. B. höhere Gewalt, Gefahr für Leib und Leben, zur Herstellung der Spannungs-freiheit bzw. zur Unterbrechung der Anschlussnutzung) die Kundenanlage unverzüglich vom Netz schalten. Falls möglich, unterrichtet der NB den Anlagenbetreiber hierüber rechtzeitig. Das Wiedereinschalten erfolgt entsprechend der Verfügungsbereichsgrenzen.

- Diese Grundsätze gelten gleichermaßen für Übergabestationen mit und ohne Erzeugungsanlagen.

8.6. Instandhaltung

Keine Ergänzung zur VDE Anwendungsregel „VDE-AR-N 4110“

8.7. Kupplung im Stromkreis

Keine Ergänzung zur VDE Anwendungsregel „VDE-AR-N 4110“

8.8. Betrieb bei Störungen

Keine Ergänzung zur VDE Anwendungsregel „VDE-AR-N 4110“

8.9. Notstromaggregate

8.9.1. Allgemeines

Die Betriebsführung (z.B. Inselbetrieb, Zuschaltung nach Netzwiederkehr usw.) werden zwischen dem Anschlussnehmer und dem NB geregelt.

8.9.2. Dauer des Netzparallelbetriebes

Ein Lastprobebetrieb von Notstrom-Anlagen mit einem Netzparallelbetrieb > 100 ms bedarf der vorherigen Zustimmung durch den NB.

Nach der Zustimmung des NB ist ein Probebetrieb spätestens drei Tage vor dem Probelauf bei der netzführenden Stelle des NB anzumelden und unmittelbar vor der Durchführung mit der Netzführung abzustimmen.

Der Anlagenverantwortliche (für den Zeitraum des Netzparallelbetriebes) muss der netzführenden Stelle des NB benannt werden.

Die netzführende Stelle des NB behält sich das Recht vor, in Situationen mit kritischen Lastgängen sowie störungsbedingten abnormalen Netzzuständen, den Betreiber anzuweisen die Notstromanlage unverzüglich vom NB-Netz zu trennen.

Ein vollständig netzentkoppelter Inselbetrieb der NEA bleibt von der vorgenannten Regelung unberührt.

Betriebsweise Probebetrieb, der erforderlich ist, um die Funktionsfähigkeit zu überprüfen (ein Start je Monat mit maximal 60 min Probelauf mit mindestens 50 % der Nennlast) -Lastprobebetrieb-:

- Netzplanerische Beurteilung resp. Anschlusszusage für den Netzparallelbetrieb ist nötig.
- Der Einsatz von einem Vektorsprungrelais zur Netzentkupplung ist zulässig.
- Die Integration des übergeordneten Entkupplungsschutzes in die Betriebsmittelautomatik ist zulässig.
- Abweichend zu Erzeugungsanlagen mit einem ordentlichen Netzparallelbetrieb ist für Not-

stromanlagen eine netzseitige Trennung bei einem Netzfehler gemäß der folgenden Einstellvorgaben erlaubt:

Spannungssteigerungsschutz	$U > 1,1 U_c$	$t \leq 0,1 \text{ s}$
Spannungsrückgangsschutz	$U < 0,8 U_c$	$t \leq 0,1 \text{ s}$
Frequenzsteigerungsschutz	$f > 51,5 \text{ Hz}$	$t \leq 0,1 \text{ s}$
Frequenzrückgangsschutz	$f < 47,5 \text{ Hz}$	$t \leq 0,1 \text{ s}$

- Folgende Anforderungen gegenüber einer Fahrweise mit einem betriebsüblichen Netzparallelbetrieb entfallen:

Blindleistungs-Unterspannungsschutzfunktion (QU-Schutz)

Nachweis für dynamische Netzstützung

Fähigkeit zur Blindleistungsregelung

Anlagen- und Einheitenzertifikat

Einspeisemanagement

Zusatzspezifikationen für Anlagen > 1 MVA

8.10. Besondere Anforderungen an den Betrieb von Speichern

8.10.1. Betriebsmodi

Keine Ergänzung zur VDE Anwendungsregel „VDE-AR-N 4110“

8.10.2. Technisch-bilanzielle Anforderungen

Keine Ergänzung zur VDE Anwendungsregel „VDE-AR-N 4110“

8.10.3. Lastmanagement

Keine Ergänzung zur VDE Anwendungsregel „VDE-AR-N 4110“

8.10.4. Dynamische Netzstützung im Betriebsmodus „Energiebezug“

Keine Ergänzung zur VDE Anwendungsregel „VDE-AR-N 4110“

8.11. Besondere Anforderungen an den Betrieb von Ladeeinrichtungen für Elektrofahrzeuge

8.11.1. Allgemeines

Keine Ergänzung zur VDE Anwendungsregel „VDE-AR-N 4110“

8.11.2. Blindleistung

Für den Betriebsmodus „Energiebezug“ (Ladevorgang) gelten folgende Vorgaben:

AC-Laden:

Gemäß VDE-AR-N 4110 ist im Leistungsbereich zwischen $5\% P_n \leq P < 100\% P_n$ ein $\cos \varphi = 0,90_{\text{untererregt}}$ bis 1 und bei P_n ein $\cos \varphi$ von $\geq 0,95_{\text{untererregt}}$ einzuhalten.

DC- und induktive Ladeeinrichtungen > 12 kVA:

Bei Inbetriebsetzung vor dem 01.01.2021 muss das Blindleistungsverhalten dem Kapitel 5.5 entsprechen ($\cos \varphi$ von $\geq 0,95_{\text{untererregt}}$) oder es wird bereits die nachstehende Blindleistungsfahrweise eingestellt.

Bei Inbetriebsetzung ab dem 01.01.2021 ist die Q(U)-Kennlinie (wenn eine fernwirktechnische Anbindung an die netzführende Stelle des NB vorgesehen ist) aus Kapitel 10.2.2.4 in dem Bereich zwischen $\cos \varphi = 0,95_{\text{untererregt}}$ bis $\cos \varphi = 0,95_{\text{übererregt}}$ einzustellen.

8.11.3. Wirkleistungsbegrenzung

Ladeeinrichtungen für Elektrofahrzeuge mit einer Summenleistung ≤ 12 kVA benötigen grundsätzlich keine technische Einrichtung zur Wirkleistungsbegrenzung durch den NB.

Im Falle von Ladeeinrichtungen für Elektrofahrzeuge mit einer Summenleistung > 12 kVA und ≤ 475 kW (500 kVA) kann zunächst auf den Einbau der technischen Einrichtung verzichtet werden. Diese kann jederzeit durch den NB nachgefordert werden und ist innerhalb einer angemessenen Umsetzungsfrist einzubauen und kommunikativ mit dem NB zu verbinden. Zu diesem Zweck wird daher empfohlen, eine Datenverbindung zwischen der technischen Einrichtung am zentralen Zählerplatz in der Übergabestation und der Ladeeinrichtung vorzubereiten (z.B. mittels Installationsrohr).

Im Falle von Ladeeinrichtungen für Elektrofahrzeuge mit einer Summenleistung > 475 kW (500 kVA) installiert der Anlagenbetreiber auf seine Kosten eine technische Einrichtung über die der NB eine Begrenzung des Wirkleistungsbezugs der Ladeeinrichtung vorgeben kann.

Der NB greift bei Maßnahmen mit Wirkleistungsbegrenzung nicht in die Steuerung der Ladeeinrichtungen ein, sondern stellt lediglich die entsprechenden Signale auf der jeweils vorhandenen Schnittstelle gemäß technischer Ausführung zur Verfügung.

8.11.4. Wirkleistungsabgabe bei Über- und Unterfrequenz

Keine Ergänzung zur VDE Anwendungsregel „VDE-AR-N 4110“

8.12. Lastregelung bzw. Lastzuschaltung

Keine Ergänzung zur VDE Anwendungsregel „VDE-AR-N 4110“

8.13. Leistungsüberwachung

Keine Ergänzung zur VDE Anwendungsregel „VDE-AR-N 4110“

9. Änderungen, Außerbetriebnahme und Demontage

Plant der Kunde Änderungen, wie die Außerbetriebnahme oder die Demontage der Übergabestation, so ist der NB und ggf. der Messstellenbetreiber rechtzeitig von diesem Vorhaben schriftlich zu benachrichtigen. Dies gilt auch für eine vom Anschlussnehmer geplante Änderung der Betriebsführung seiner Anlage und der Betriebsmittel der Übergabestation, die Auswirkungen auf das Netz des NB haben kann.

Falls sich durch eine Erhöhung der Netzkurzschlussleistung oder durch eine Änderung der Netzspannung gravierende Auswirkungen auf die Kundenanlage ergeben, teilt der NB dies dem Anschlussnehmer rechtzeitig mit. Der Anschlussnehmer trägt die Kosten der dadurch an seinem Netzanschluss entstehenden Folgemaßnahmen.

Dies betrifft auch Anpassungen an das Schutzkonzept in Form von Einstellungs- oder Hardwareänderungen nach Inbetriebnahme. Diese sind durch den Anschlussnehmer umzusetzen.

10. Erzeugungsanlagen

10.1. Allgemeines

Keine Ergänzung zur VDE Anwendungsregel „VDE-AR-N 4110“

10.2. Verhalten der Erzeugungsanlage am Netz

10.2.1. Allgemeines

10.2.1.1. Primärenergiedargebot und Softwareanpassungen

Keine Ergänzung zur VDE Anwendungsregel „VDE-AR-N 4110“

10.2.1.2. Quasistationärer Betrieb

Keine Ergänzung zur VDE Anwendungsregel „VDE-AR-N 4110“

10.2.1.3. Polrad- bzw. Netzpendelungen

Keine Ergänzung zur VDE Anwendungsregel „VDE-AR-N 4110“

10.2.1.4. Inselbetrieb sowie Teilnetzbetriebsfähigkeit

Über einen vom Anschlussnehmer vorgesehenen Inselbetrieb ist der NB auf dem Datenblatt Erzeugungsanlage E8 zu informieren.

Zu den Themen Inselnetzerkennung und Synchronisierung/Zuschaltung an das öffentliche Netz siehe auch Kapitel 10.4.

10.2.1.5. Schwarzstartfähigkeit

Keine Ergänzung zur VDE Anwendungsregel „VDE-AR-N 4110“

10.2.2. Statische Spannungshaltung / Blindleistungsbereitstellung

10.2.2.1. Allgemeine Randbedingungen

Bei Erzeugungsanlagen, die so ausgelegt sind, dass sie über die nachfolgend aufgeführten Grenzwerte von $Q/P_{b,inst} = 0,33$ ($\cos \varphi = 0,95$) hinaus betrieben werden können, holt der NB für den erweiterten Betrieb die Zustimmung des Anlagenbetreibers ein. Die hierfür erforderlichen technischen und vertraglichen Rahmenbedingungen sind zwischen Anlagenbetreiber und dem NB zu vereinbaren.

10.2.2.2. Blindleistungsbereitstellung bei $P_{b,inst}$

Keine Ergänzung zur VDE Anwendungsregel „VDE-AR-N 4110“

10.2.2.3. Blindleistungsbereitstellung unterhalb von $P_{b,inst}$

Keine Ergänzung zur VDE Anwendungsregel „VDE-AR-N 4110“

10.2.2.4. Verfahren zur Blindleistungsbereitstellung

Alle Erzeugungsanlagen beteiligen sich an der statischen Spannungshaltung mit einem Verschiebungsfaktor $\cos \varphi$ zwischen 0,95 kapazitiv und 0,95 induktiv. Hierzu sind die Erzeugungseinheiten

grundsätzlich mit einem der beiden nachfolgend aufgeführten Verfahren zu betreiben:

- a) Blindleistungs-Spannungskennlinie (Q(U))
- „c) Blindleistung mit Spannungsbegrenzungsfunktion

Wird eine Fernwirkanbindung realisiert, gilt:

- a) Blindleistungs-Spannungskennlinie (Q(U))“ mit fernwirktechnischer Umschaltmöglichkeit auf das Verfahren „c) Blindleistung mit Spannungsbegrenzungsfunktion

Bei Ausfall der Fernwirkverbindung oder der Regelung innerhalb der Erzeugungsanlage ist mit der zuletzt gültigen Vorgabe der Betrieb fortzuführen.

Für die Netze in Moers, Neukirchen-Vluyn und Dinslaken gilt:

Im Fall von Erzeugungsanlagen, bei denen eine fernwirktechnische Anbindung an die netzführende Stelle des NB nicht vorgesehen ist, ist das Verfahren „b) Kennlinie Blindleistung als Funktion der Leistung Q(P)“ an der Erzeugungsanlage einzustellen. In welchen Fällen auf eine fernwirktechnische Anbindung verzichtet werden kann, ist Kapitel 10.2.4.2 zu entnehmen.

Zu a) Blindleistungs-Spannungskennlinie Q(U)

Im nachfolgenden Diagramm ist die Q(U)-Kennlinie (Abbildung 1) dargestellt.

Die Spannung U_C ist abhängig vom Netzgebiet und wird im Netzbetreiberfragebogen bekannt gegeben.

Werden durch RNG keine weiteren Vorgaben gemacht, so gilt die blaue Kennlinie mit $U_{q0,ref}/U_C=1$ und der Steigung $m = (Q_{MAX-untererregt}/P_{b\ inst}) / (U_{MAX}/U_C - U_{Q0,ref}/U_C) = 8,25$.

Netzsituationsbedingt kann eine Kennlinienverschiebung und/oder eine abweichende Vorgabe für die Steigung m notwendig sein (Siehe Abbildung 1). Diese Werte werden im Rahmen der Anschlussbeurteilung durch RNG ermittelt und vorgegeben.

Die Möglichkeit der Sollwertvorgabe $U_{q0,ref}/U_C$ über eine Fernwirkanlage ist Kundenseits vorzusehen. Die Steigung m muss im Bereich von 5 bis 16,5 einstellbar sein.

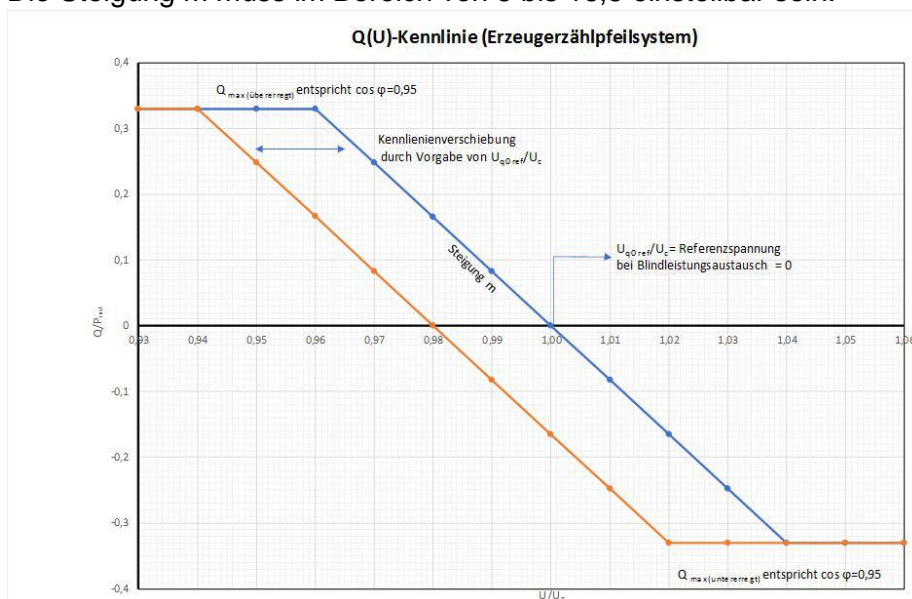


Abbildung 1

Zu Spannungstotband

Es ist ein Spannungstotband von $\pm 0,0 \% U_C$ einzustellen.

Zu Definition der Kennlinie

Steigung der Kennlinie:

Obere Spannungsgrenze: $U_{MAX}/U_C = 1,04$

Untere Spannungsgrenze: $U_{MIN}/U_C = 0,96$

Maximale Blindleistung: $Q_{MAX-unterererregt}/P_{b\ inst} = 0,33$

Referenzspannung: $U_{Q0, ref}/U_C = 1,00$

Die Vorgabespannung U_{Q0}/U_C gibt der NB über die Fernwirkverbindung vor. Bei Ausfall der Fernwirkverbindung ist mit dem zuletzt gültigen Wert für die Vorgabespannung U_{Q0}/U_C der Betrieb fortzuführen.

Zu b) Kennlinie Blindleistung als Funktion der Leistung Q (P)

Wenn nach Vorgabe des NB bzw. den vorgenannten Kriterien das Verfahren „b) Kennlinie Blindleistung als Funktion der Leistung Q(P)“ zum Einsatz kommen soll, so ist dieses im Standardfall wie folgt umzusetzen. Abweichende Anforderungen gibt der NB im Einzelfall über den Netzbetreiberabfragebogen (Anhang E.9) vor.

Grundsätzlich gelten folgende Wertepaare:

	P1	P2	P3	P4	P5
$P/P_{b\ inst} [\%]$	0,1	-0,5	-0,6	-0,9	-1
$Q/P_{b\ inst} [\%]$	0,0	0,0	0,05	0,33	0,33

Diese Werte gelten nicht für den Sammelschienendirektanschluss.

Zu c) Blindleistung mit Spannungsbegrenzungsfunktion

Wenn nach Vorgabe des NB bzw. den vorgenannten Kriterien das Verfahren „c) Blindleistung mit Spannungsbegrenzungsfunktion“ zum Einsatz kommen soll, so ist dieses im Standardfall wie folgt umzusetzen. Abweichende Anforderungen gibt der NB im Einzelfall über den Netzbetreiberabfragebogen (Formblatt E9) vor.

Folgende Kennlinie ist grundsätzlich umzusetzen:

$$P1 (U_{P1}/U_C; Q_{P1}/P_{b\ inst}) = 0,94; -0,33$$

$$P2 (U_{P2}/U_C; Q_{ref}/P_{b\ inst}) = 0,96; 0,00$$

$$P3 (U_{P3}/U_C; Q_{ref}/P_{b\ inst}) = 1,04; 0,00$$

$$P4 (U_{P4}/U_C; Q_{P4}/P_{b\ inst}) = 1,06; +0,33$$

$$\begin{aligned} \rightarrow \text{Steigung des Kennlinienabschnittes } m_A &= (Q_{P1}/P_{b\ inst} - Q_{ref}/P_{b\ inst}) / (U_{P1}/U_C - U_{P2}/U_C) \\ &= (-0,33 - 0,00) / (0,94 - 0,96) \\ &= 16,5 \end{aligned}$$

$$\begin{aligned} \rightarrow \text{Steigung des Kennlinienabschnittes } m_B &= (Q_{ref}/P_{b\ inst} - Q_{P4}/P_{b\ inst}) / (U_{P3}/U_C - U_{P4}/U_C) \\ &= (0,00 - 0,33) / (1,04 - 1,06) \\ &= 16,5 \end{aligned}$$

Den Wert für die Referenzblindleistung $Q_{\text{ref}}/P_{\text{b inst}}$ gibt der NB über die Fernwirkverbindung vor. Bei Ausfall der Fernwirkverbindung ist mit dem zuletzt gültigen Wert für die Referenzblindleistung $Q_{\text{ref}}/P_{\text{b inst}}$ der Betrieb fortzuführen.

10.2.2.5. Besonderheiten bei der Erweiterung von Erzeugungsanlagen

Keine Ergänzung zur VDE Anwendungsregel „VDE-AR-N 4110“

10.2.2.6. Besonderheiten bei Mischanlagen mit Bezugsanlagen

Grundsätzlich müssen auch Erzeugungsanlagen innerhalb von Mischanlagen die statische Spannungshaltung nach Kapitel 10.2.2 umsetzen. Bei im Verhältnis zur Bezugsleistung sehr kleinen Erzeugungsanlagen, die innerhalb der Kundenanlage (nicht unmittelbar am NAP) angeschlossen werden sollen, ist in Abstimmung mit dem NB ein Betrieb der Erzeugungsanlagen mit einem Verschiebungsfaktor von $\cos \varphi = 1$ möglich.

Hierbei sind mögliche Wechselwirkungen zwischen der Erzeugungsanlage und einer vorhandenen Blindstromkompensationsanlage für die Bezugsanlage zu berücksichtigen

Findet eine Blindarbeitsverrechnung statt, die durch die Erzeugungsanlage beeinflusst wird, ist hierzu eine Abstimmung zwischen dem NB und Anlagenbetreiber erforderlich. Grundsätzlich ist der Einsatz eines Blindarbeitszählers (z. B. Lastgangzähler) für die Erzeugungsanlage und für die Verrechnung mit der Gesamt-Übergabestelle für die Kundenanlage empfehlenswert.

10.2.3. Dynamische Netzstützung

Alle Erzeugungseinheiten und Speicher (im Betriebsstatus der Energielieferung), die ihren Netzverknüpfungspunkt im Msp.-Netz des NB haben oder eine Scheinleistung > 135 kVA vorweisen, müssen sich an der vollständigen dynamischen Netzstützung beteiligen. Ziel ist es, bei kurzzeitigen Spannungseinbrüchen oder -erhöhungen eine ungewollte Abschaltung von Erzeugungsleistung und damit eine Gefährdung der Netzstabilität zu verhindern.

Das bedeutet, die Erzeugungsanlage

- darf sich bei Über- und Unterspannungsereignissen innerhalb der vorgegebenen Grenzen nicht vom Netz trennen,
- muss während eines Netzfehlers die Netzspannung durch Einspeisung eines Blindstroms in das Netz stützen,
- darf nach einem Netzfehler dem Netz nicht mehr induktive Blindleistung entnehmen als vor dem Fehler.

Erzeugungsanlagen vom Typ 1 mit Anschluss im 10/11-kV-Netz liefern während des Netzfehlers ihren maschinenbedingten Kurzschlussstrom, der Verstärkungsfaktor k ist nicht einstellbar.

10.2.3.1. Allgemeines

Keine Ergänzung zur VDE Anwendungsregel „VDE-AR-N 4110“

10.2.3.2. Dynamische Netzstützung für Typ-1-Anlagen

10.2.3.2.1. Transiente Stabilität – Verhalten bei Kurzschlüssen

Keine Ergänzung zur VDE Anwendungsregel „VDE-AR-N 4110“

10.2.3.2.2. Wirkstromwiederkehr

Keine Ergänzung zur VDE Anwendungsregel „VDE-AR-N 4110“

10.2.3.3. Dynamische Netzstützung für Typ-2-Anlagen

10.2.3.3.1. Allgemeines

Keine Ergänzung zur VDE Anwendungsregel „VDE-AR-N 4110“

10.2.3.3.2. Spannungsstützung bei Netzfehlern durch Blindstromeinspeisung bei vollständiger dynamischer Netzstützung

Sofern der NB nichts anderes vorgibt ist der Verstärkungsfaktor $k=2$ am Netzanschlusspunkt einzustellen.

Anmerkung: Der k-Faktor beschreibt die Verstärkung der netzstützenden Einspeisung von Blindstrom im Fehlerfall in Abhängigkeit der Spannungseinbruchtiefe.

10.2.3.3.3. Eingeschränkte dynamische Netzstützung

Keine Ergänzung zur VDE Anwendungsregel „VDE-AR-N 4110“

10.2.3.3.4. Wirkstromwiederkehr

Keine Ergänzung zur VDE Anwendungsregel „VDE-AR-N 4110“

10.2.3.3.5. Ausnahmeregelung für direkt gekoppelte Asynchrongeneratoren

Keine Ergänzung zur VDE Anwendungsregel „VDE-AR-N 4110“

10.2.3.4. Verhalten nach Fehlerende bis zum Erreichen des Stationären Betriebes für Typ-1 und Typ-2-Anlagen

Keine Ergänzung zur VDE Anwendungsregel „VDE-AR-N 4110“

10.2.4. Wirkleistungsabgabe

10.2.4.1. Allgemeines

Keine Ergänzung zur VDE Anwendungsregel „VDE-AR-N 4110“

10.2.4.2. Netzsicherheitsmanagement

siehe TAB Mittelspannung Anhang A „Technische Mindestanforderungen zur Umsetzung des Einspeisemanagements“

10.2.4.3. Wirkleistungseinspeisung bei Über- und Unterfrequenz

Der Anschlussnehmer teilt dem NB den Wert der anfänglichen Zeitverzögerung T_V mit., wenn diese mehr als 2 s beträgt. In diesem Fall klärt der NB die Zulässigkeit mit dem relevanten Übertragungsnetzbetreiber.

10.2.5. Kurzschlussstrombeitrag der Erzeugungsanlage

10.2.5.1. Allgemeines

Keine Ergänzung zur VDE Anwendungsregel „VDE-AR-N 4110“

10.2.5.2. Beitrag zum Kurzschlussstrom

Bei Typ-1-Anlagen oder Anlagen > 1 MVA sind dem NB zudem grundsätzlich folgende Informationen der Erzeugungsanlage für Netzersatzäquivalente zu übergeben:

- die nach DIN EN 60909-0 (VDE 0102) für die gesamte Erzeugungsanlage ermittelte
 - o Kurzschlussmitimpedanz $Z_{(1)}$
 - o Kurzschlussnullimpedanz $Z_{(0)}$ sowie Kurzschlussgegenimpedanz $Z_{(2)}$
- den für die über Vollumrichter angeschlossen Erzeugungseinheiten
 - o resultierenden Beitrag $I_{k3}''_{PF}$
 - o die resultierenden Beiträge für unsymmetrische Fehler $I_{k2}''_{PF}$ sowie $I_{k1}''_{PF}$.

10.2.5.3. Überprüfung der Schutzparametrierung

Keine Ergänzung zur VDE Anwendungsregel „VDE-AR-N 4110“

10.3. Schutzeinrichtungen und Schutzeinstellungen

10.3.1. Allgemeines

Auch bei einer Netzanschlussänderung ist das komplette Schutzkonzept der Kundenanlage dem NB vorzulegen und abzustimmen. Durch eine eventuelle Veränderung der Kurzschlussleistungs- und Stromverteilung sind die Einstellwerte der Schutzeinrichtungen zu überprüfen und ggf. anzupassen.

Erzeugungsanlagen ≥ 135 kW, die ihren NAP am Mittelspannungsnetz des NBs haben, müssen mit einem übergeordneten Entkopplungsschutz ausgerüstet sein. Dieser erfüllt die Teilfunktionen Spannungs-, Frequenz- und Blindleistungsrichtungsschutz (QU-Schutz).

Der QU-Schutz sichert vorrangig das systemgerechte Verhalten der Erzeugungsanlage. Die Erfassung der notwendigen Messgrößen erfolgt grundsätzlich auf der Mittelspannungsseite. Nach Abstimmung mit dem NB kann die Anbindung bei der Nachrüstung von bestehenden Anlagen auch der Niederspannung entnommen werden.

Damit die Bezugsanlage bei Auslösung des übergeordneten Entkopplungsschutzes nicht mit ausgeschaltet wird, sollte die Auslösefunktion auf einen der Erzeugungsanlage zugeordneten und dafür selektiv ausgelegten EA- Kuppelschalter geschaltet werden.

Hierzu ist grundsätzlich eine Steuerleitung zwischen der Übergabestation und der Erzeugungsanlage zu verlegen.

Der QU-Schutz wirkt mit seiner ersten Stufe t_1 vorrangig auf den Generator-LS. Hierzu muss es eine Wirkverbindung zwischen dem Einbauort vom QU-Schutz und den einzelnen Erzeugungseinheiten geben.

Sollte dieser LS nicht auslösen (Beispiel: Schalterversager), so schaltet nach einer zweiten Zeitstufe t_2 der der Erzeugungsanlage vorgeschaltete Netzkuppel-LS die Erzeugungsanlage komplett vom Netz.

Die Einstellwerte werden durch den NB vorgegeben.

10.3.2. Kurzschlusschutzeinrichtung des Anschlussnehmers

Keine Ergänzung zur VDE Anwendungsregel „VDE-AR-N 4110“

10.3.3. Entkopplungsschutzeinrichtung des Anschlussnehmers

10.3.3.1. Allgemeines

Der übergeordnete Entkopplungsschutz und der Entkopplungsschutz an den Erzeugungseinheiten müssen an unterschiedliche Wandler/Messpunkte angeschlossen werden und wirken auf zwei separate Schaltgeräte.

Für die Verbindung der Erzeugungsanlage bzw. der Erzeugungseinheiten mit dem Msp.-Netz des NB müssen Leistungsschalter für die Netzkupplung eingesetzt werden, auf welche die übergeordnete Schutzeinrichtung redundant zum Generatorschalter wirkt (siehe Abschnitt „Übergeordneter Entkopplungsschutz“). Am Kuppelschalter muss die Auslösung visualisiert sein.

Bei der Bemessung von Kuppelschaltern ist zu berücksichtigen, dass der Kurzschluss im Fehlerfall sowohl aus der Erzeugungsanlage als auch aus dem Netz des NB gespeist werden kann.

Bei inselbetriebsfähigen Anlagen ist die Funktion der Netzkupplung bzw. Netzentkopplung und Synchronisierung der Erzeugungsanlage mit dem Netz des NB im Rahmen der Planung abzustimmen und die entsprechende Betriebsführungsvereinbarung vertraglich festzuhalten.

Für Moers, Neukirchen-Vluyn und Dinslaken gelten:

Bei einer Umstellung von eingeschränkter auf vollständige dynamische Netzstützung sind die Schutzfunktionen und Einstellwerte wie beim Anschluss einer Erzeugungsanlage an die Sammelschiene eines Umspannwerkes umzusetzen. Den Zeitpunkt des Übergangs zur vollständigen dynamischen Netzstützung wird vom NB festgelegt.

10.3.3.2. Spannungsschutzeinrichtung

Keine Ergänzung zur VDE Anwendungsregel „VDE-AR-N 4110“

10.3.3.3. Frequenzschutzeinrichtung

Um den ungewollten Teilnetzbetrieb eines lokalen öffentlichen Netzes zu vermeiden, ist bei an das Mittelspannungsnetz angeschlossenen Bezugsanlagen mit (integrierten) teilnetzbetriebsfähigen Erzeugungsanlagen der Frequenzrückgangsschutz ($f_{<}$) auf 49,5 Hz einzustellen.

10.3.3.4. Q-U-Schutz

Für die Netze in Moers, Neukirchen-Vluyn und Dinslaken gelten:

Bei Erzeugungsanlagen mit eingeschränkter dynamischer Netzstützung oder Erzeugungsanlagen < 1 MVA kann auf den Q-U-Schutz verzichtet werden. In diesem Fall muss der Q-U-Schutz jedoch nachrüstbar sein und auf Anforderung des NB nachgerüstet werden. Für Erzeugungsanlagen mit Anschluss an die Sammelschiene eines NB-Umspannwerkes ist die Meldung „Auslösung Q-U-Schutz“ über das Steuerkabel (für die Mitnahmeschaltung) des NB zur Verfügung zu stellen.

10.3.3.5. Übergeordneter Entkopplungsschutz

Die Funktionalität (Messwertbereitstellung, Auslösekreis) des übergeordneten Entkopplungsschutzes ist mit mittelspannungsseitiger Messwerterfassung in der Übergabestation auszuführen. Zur Bereitstellung der Steuer- und Messspannung kann unter Einhaltung der zulässigen Wandlerdaten die Schutz-/Betriebsmesswicklung des Messwandlersatzes genutzt werden. Der übergeordnete Entkopplungsschutz muss mindestens eine verkettete Spannung auswerten. Hierbei reicht die Auswertung der 50-Hz-Grundschiene aus.

Folgende Anschlussbedingungen und Einstellungen müssen realisiert werden können:

Nennhilfsspannung	$U_H = 100 \dots 230 \text{ V AC, } 50 \text{ Hz}$
Nennspannung	$U_n = 100/110 \text{ V AC, } 50 \text{ Hz}$
Rückfallverhältnis	$\geq 0,95$
Einstellbereich	$U_{>>}, U_{>}: 1,0 \dots 1,3 \times U_n,$ $U_{<}: 0,1 \dots 1,0 \times U_n$ Auflösung mindestens $0,01 \times U_n$
Verzögerungszeit	$t_{U>>}, t_{U>}$ unverzögert ... 200 s, $t_{U<}$ unverzögert ... 10 s, Auflösung mindestens 0,1 s
zu überwachende Messgröße	Leiter-Leiter-Spannung
Toleranzen	Spannungsanregung 5 % vom Einstellwert, Verzögerungszeiten 3 % bzw. 20 ms
kommandofähige Schaltkontakte für Auslösung	

Die Meldungen „Auslösung $U_{>>}$ “ und „Auslösung $U_{>}$ “ müssen bis zur manuellen Quittierung (z.B. bei Einsatz eines Fallklappenrelais) auch bei Ausfall der Netzspannung sichtbar erhalten bleiben.

Die Funktion des Entkopplungsschutzes ist jederzeit sicherzustellen. Die Außerbetriebnahme von Teilen der Kundenanlage darf nicht zu einem ungeschützten Betrieb der Erzeugungsanlage oder Teilen davon führen. Dabei ist auch ein möglicher Zählertausch zu berücksichtigen.

10.3.3.6. Entkopplungsschutz an der Erzeugungseinheit

Im Zuge der Inselnetzerkennung (Teilnetzbildung) sind derzeit keine weiteren Entkopplungsschutzfunktionen gefordert.

10.3.4. Anschluss der Erzeugungsanlage an die Sammelschiene eines Umspannwerkes

10.3.4.1. Kurzschlusschutzeinrichtung des Anschlussnehmers

Steuerkabel/Mitnahmeschaltung

Bei Anschluss an die Sammelschiene eines NB-eigenen Umspannwerkes wird in Abhängigkeit der bestehenden Netzverhältnisse ein Leerrohr bzw. ein Steuerkabel für eine Mitnahmeschaltung für die Auslösung des Leistungsschalters in der Übergabestation oder für weitere Schutzfunktionen benötigt. In Einzelfällen ist die Mitnahmeschaltung auch bei Anschlüssen im Mittelspannungsnetz erforderlich. Einzelheiten zur Ausführung der Mitnahmeschaltung sind in Anhang K aufgeführt. Im Rahmen der Projektierung ist eine konkrete Umsetzung mit dem NB abzustimmen. Die Kosten für die Herstellung der Mitnahmeschaltung trägt der Anschlussnehmer.

Bei vorhandener und aktiver Mitnahmeschaltung wird die Übertragung einer Schutzauslösung über diesen Weg in die turnusmäßigen Schutzprüfungen durch den NB einbezogen.

Des Weiteren wird die Verlegung eines Steuerkabels zwischen der Übergabestation und den Erzeugungseinheiten zur Befehlsübertragung der Auslösung des übergeordneten Entkopplungsschutzes zu den Erzeugungseinheiten empfohlen.

In bestimmten Fällen ist zusätzlich beispielsweise der Aufbau von Signalvergleichsschutzeinrichtungen bzw. Schaltermitnahmen erforderlich.

10.3.4.2. Entkopplungsschutzeinrichtung des Anschlussnehmers

10.3.4.2.1. Übergeordneter Entkopplungsschutz

Sofern mit dem Anlagenbetreiber nicht anders vereinbart, sind die empfohlenen Einstellwerte für den Schutz einer Erzeugungsanlage am Netzanschlusspunkt bei Anschluss an die Sammelschiene eines UW umzusetzen.

Funktion	Einstellbereich des Schutzrelais	Schutzrelais-Einstellwerte	
Spannungssteigerungsschutz $U_{>>}$	1,00 – 1,30 U_n	1,20 U_C	300 ms
Spannungssteigerungsschutz $U_{>}$	1,00 – 1,30 U_n	1,10 U_C	180 s
Spannungsrückgangsschutz $U_{<}$	0,10 – 1,00 U_n	0,80 U_C	2,7 s
Blindleistungsrichtungs-/Unterspannungsschutz (Q_{\rightarrow} & $U_{<}$)	0,70 – 1,00 U_n	0,85 U_C	500 ms

Am Netzanschlusspunkt ist die Umsetzung eines Frequenzsteigerungsschutzes $f >$ bzw. eines Frequenzrückgangsschutzes $f <$ nicht erforderlich.

10.3.4.2.2. Entkopplungsschutz an der Erzeugungseinheit

Sofern mit dem Anlagenbetreiber nicht anders vereinbart, sind die empfohlenen Einstellwerte für den Schutz an der Erzeugungseinheit bei Anschluss der Erzeugungsanlage an die Sammelschiene eines UW umzusetzen.

Funktion	Einstellbereich des Schutzrelais	Schutzrelais-Einstellwerte	
Spannungssteigerungsschutz $U_{>>}$	1,00 – 1,30 U_n	1,25 U_{NS}	100 ms
Spannungsrückgangsschutz $U_{<}$	0,10 – 1,00 U_n	0,80 U_{NS}	1,8 s
Spannungsrückgangsschutz $U_{<<}$	0,10 – 1,00 U_n	0,30 U_{NS}	800 ms
Frequenzsteigerungsschutz $f_{>>}$	50,0 – 55,0 Hz	52,5 Hz ^C	≤ 100 ms
Frequenzsteigerungsschutz $f_{>}$	50,0 – 55,0 Hz	51,5 Hz ^C	≤ 5 s
Frequenzrückgangsschutz $f_{<}$	45,0 – 50,0 Hz	47,5 Hz	≤ 100 ms

^C Falls die Erzeugungseinheit nur bis zu der geforderten Netzfrequenz von 51,5 Hz betrieben werden kann, ist als Frequenzsteigerungsschutz eine Frequenzstufe mit 51,5 Hz/≤ 100 ms zu nutzen. Falls die Erzeugungseinheit nicht vollständig bis zu einer Netzfrequenz von 52,5 Hz betrieben werden kann, ist der Wert von 52,5 Hz auf den technisch maximal möglichen Wert zwischen 51,5 Hz und 52,5 Hz einzustellen.

10.3.4.3. Gesamtübersicht zum Schutzkonzept bei Anschluss der Erzeugungsanlage an die Sammelschiene eines Umspannwerkes

Keine Ergänzung zur VDE Anwendungsregel „VDE-AR-N 4110“

10.3.5. Anschluss der Erzeugungsanlage im Mittelspannungsnetz

10.3.5.1. Allgemeines

Keine Ergänzung zur VDE Anwendungsregel „VDE-AR-N 4110“

10.3.5.2. Kurzschlusschutzeinrichtung des Anschlussnehmers

Die Lastschalter-Sicherungs-Kombination ist als Lasttrennschalter-Sicherungs-Kombination auszuführen.

10.3.5.3. Entkopplungsschutzeinrichtung des Anschlussnehmers

Ist zu einem späteren Zeitpunkt eine Umstellung von eingeschränkter auf vollständige dynamische Netzstützung erforderlich, sind die Schutzfunktionen und Einstellwerte wie beim Anschluss einer Erzeugungsanlage an die Sammelschiene eines Umspannwerkes umzusetzen. Den Zeitpunkt des Übergangs zur vollständigen dynamischen Netzstützung wird vom NB festgelegt.

10.3.5.3.1. Übergeordneter Entkopplungsschutz

Sofern mit dem Anschlussnehmer nicht anders vereinbart, sind die empfohlenen Einstellwerte für den Schutz einer Erzeugungsanlage am Netzanschlusspunkt bei Anschluss im Mittelspannungsnetz umzusetzen.

Funktion	Einstellbereich des Schutzrelais	Schutzrelais-Einstellwerte	
Spannungssteigerungsschutz $U_{>>}$	$1,00 - 1,30 U_n$	$1,20 U_c$	300 ms
Spannungssteigerungsschutz $U_{>}$	$1,00 - 1,30 U_n$	$1,10 U_c$	180 s
Spannungsrückgangsschutz $U_{<}$	$0,10 - 1,00 U_n$	$0,80 U_c$	2,7 s
Blindleistungsrichtungs-/Unterspannungsschutz ($Q \rightarrow$ & $U_{<}$) <i>(Bei Erzeugungsanlagen mit eingeschränkter dynamischer Netzstützung oder Erzeugungsanlagen < 1 MVA kann auf den Q-U-Schutz verzichtet werden, muss aber mindestens nachrüstbar sein)</i>	$0,70 - 1,00 U_n$	$0,85 U_c$	0,5 s

Am Netzanschlusspunkt ist die Umsetzung eines Frequenzsteigerungsschutzes $f >$ bzw. eines Frequenzrückgangsschutzes $f <$ nicht erforderlich.

10.3.5.3.2. Entkopplungsschutz an der Erzeugungseinheit

Sofern mit dem Anlagenbetreiber nicht anders vereinbart, sind die empfohlenen Einstellwerte für den Schutz an der Erzeugungseinheit bei Anschluss der Erzeugungsanlage im Mittelspannungsnetz umzusetzen.

Da im Netz des NB eine AWE zum Einsatz kommt, gelten folgende Einstellwerte:

Funktion	Einstellbereich des Schutzrelais	Schutzrelais-Einstellwerte	
Spannungssteigerungsschutz $U_{>>}$	$1,00 - 1,30 U_n$	$1,25 U_{NS}$	100 ms
Spannungsrückgangsschutz $U_{<}$	$0,10 - 1,00 U_n$	$0,80 U_{NS}$	300 ms
Spannungsrückgangsschutz $U_{<<}$	$0,10 - 1,00 U_n$	$0,45 U_{NS}$	unverzögert
Frequenzsteigerungsschutz $f_{>>}$	50,0 – 55,0 Hz	52,5 Hz ^c	≤ 100 ms
Frequenzsteigerungsschutz $f_{>}$	50,0 – 55,0 Hz	51,5 Hz ^c	≤ 5 s
Frequenzrückgangsschutz $f_{<}$	45,0 – 50 Hz	47,5 Hz	≤ 100 ms

^c Falls die Erzeugungseinheit nur bis zu der geforderten Netzfrequenz von 51,5 Hz betrieben werden kann, ist als Frequenzsteigerungsschutz eine Frequenzstufe mit 51,5 Hz/≤ 100 ms zu nutzen. Falls die Erzeugungseinheit nicht vollständig bis zu einer Netzfrequenz von 52,5 Hz betrieben werden kann, ist der Wert von 52,5 Hz auf den technisch maximal möglichen Wert zwischen 51,5 Hz und 52,5 Hz einzustellen.

10.3.5.4. Gesamtübersicht zum Schutzkonzept bei Anschluss der Erzeugungsanlage im Mittelspannungsnetz

Keine Ergänzung zur VDE Anwendungsregel „VDE-AR-N 4110“

10.3.6. Schutzkonzept bei Mischanlagen

Keine Ergänzung zur VDE Anwendungsregel „VDE-AR-N 4110“

10.4. Zuschaltbedingungen und Synchronisierung

10.4.1. Allgemeines

Keine Ergänzung zur VDE Anwendungsregel „VDE-AR-N 4110“

10.4.2. Zuschalten nach Auslösung durch Schutzeinrichtungen

Nach Trennung einer Erzeugungsanlage vom Netz durch eine Ausschaltung des Übergabeschalters aufgrund von Auslösungen durch den Kurzschlusschutz ist eine automatische Wiederschaltung nicht erlaubt. Eine Wiederschaltung darf erst nach Erlaubnis durch die netzführende Stelle des NB erfolgen.

Nach Trennung einer Erzeugungsanlage vom Netz durch eine Ausschaltung des Übergabeschalters aufgrund von Auslösungen durch den übergeordneten Entkopplungsschutz (Spannungsrückgang, Spannungssteigerung, Blindleistungsrichtungs-Unterspannungsschutz) ist eine automatische Wiederschaltung nur für Erzeugungsanlagen mit ≤ 950 kW (≤ 1 MVA) mit einem Zeitverzug von mindestens 10 Minuten erlaubt. Für Erzeugungsanlagen mit > 950 kW (> 1 MVA) darf die Wiederschaltung erst nach Erlaubnis durch die netzführende Stelle des NB erfolgen.

Die Wiederschaltung der gesamten Erzeugungsanlage erfolgt unter Einhaltung der Kriterien der Anschlussbewertung (ggf. erforderliche stufenweise Zuschaltung der Erzeugungseinheiten und/oder der Transformatorleistung zur Einhaltung der zulässigen Netzurückwirkungen).

Übergabestationen mit Automaten zur Wiederschaltung / Fernsteuerungen verfügen über Fern-/ Ort-Umschalter, die bei einer Ortsteuerung die Automaten/Fernsteuerbefehle unterbinden (siehe auch Kapitel 6.3.2). Außerdem sind derartige Übergabeschaltfelder mit dem Hinweisschild „Anlage ist ferngesteuert/fernüberwacht“ an der Mittelspannungs-Schaltanlage zu kennzeichnen.

Bei Ausbefehl der Mitnahmeschaltung (siehe Kapitel 10.3.4.1 und Anhang K) muss die Wiedereinschaltung über Automatik/Fernsteuerung solange gesperrt werden, bis ein Freigabesignal durch den NB ansteht.

Hinsichtlich des Wiedereinschaltens nach Auslösung der Entkopplungsschutzeinrichtungen an den

Erzeugungseinheiten ist ein Zeitverzug von mindestens 10 Minuten einzuhalten, um Schalthandlungen im Netz möglichst abzuwarten. Anschließend sind die im Abschnitt 10.4 der VDE-AR-N 4110 aufgeführten "Zuschaltbedingungen" einzuhalten.

10.4.3. Zuschaltung mit Hilfe von Synchronisierungseinrichtungen

Für Erzeugungseinheiten, die netzsynchron zugeschaltet werden müssen, ist an geeigneter Stelle eine Synchronisierereinrichtung vorzusehen. Während die Synchronisierereinrichtung bei nicht inselbetriebsfähigen Erzeugungsanlagen zweckmäßigerweise dem Generatorschalter zugeordnet wird, ist bei inselbetriebsfähigen Erzeugungsanlagen zusätzlich eine Synchronisierereinrichtung am Kuppelschalter vorzusehen. Eine automatische Parallelschalteinrichtung ist vorzusehen.

Sofern mit dem Anlagenbetreiber nicht anders vereinbart, sind die in der VDE-AR-N 4110 aufgeführten Werte einzustellen.

10.4.4. Zuschaltung von Asynchrongeneratoren

Keine Ergänzung zur VDE Anwendungsregel „VDE-AR-N 4110“

10.4.5. Kuppelschalter

Bei inselbetriebsfähigen Anlagen ist zusätzlich eine Synchronisierungseinrichtung am Kuppelschalter, der den inselbetriebsfähigen Teil der Kundenanlage mit dem öffentlichen Netz bzw. dem nicht inselbetriebsfähigen Teil der Kundenanlage kuppelt, vorzusehen.

10.5. Weitere Anforderungen an Erzeugungsanlagen

10.5.1. Abfangen auf Eigenbedarf

Keine Ergänzung zur VDE Anwendungsregel „VDE-AR-N 4110“

10.5.2. Trennen der Erzeugungseinheiten vom Netz bei Instabilität

Keine Ergänzung zur VDE Anwendungsregel „VDE-AR-N 4110“

10.5.3. Fähigkeit zur Bereitstellung von Primärregelleistung

Keine Ergänzung zur VDE Anwendungsregel „VDE-AR-N 4110“

10.5.4. Fähigkeit zur Bereitstellung von Sekundärregelleistung und Minutenreserve

Keine Ergänzung zur VDE Anwendungsregel „VDE-AR-N 4110“

10.6. Modelle

10.6.1. Allgemeines

Keine Ergänzung zur VDE Anwendungsregel „VDE-AR-N 4110“

10.6.2. Funktionsumfang und Genauigkeitsanforderungen

Keine Ergänzung zur VDE Anwendungsregel „VDE-AR-N 4110“

10.6.3. Modelldokumentation

Keine Ergänzung zur VDE Anwendungsregel „VDE-AR-N 4110“

10.6.4. Parametrierung

Keine Ergänzung zur VDE Anwendungsregel „VDE-AR-N 4110“

11. Nachweis der elektrischen Eigenschaften für Erzeugungsanlagen

11.1. Gesamter Nachweisprozess

Alle Unterlagen zum Anlagenzertifikat sind elektronisch in deutscher Sprache einzureichen.

11.2. Einheitenzertifikat

11.2.1. Allgemeines

Keine Ergänzung zur VDE Anwendungsregel „VDE-AR-N 4110“

11.2.2. Netzurückwirkungen

11.2.2.1. Schaltbedingte Spannungsänderungen

Keine Ergänzung zur VDE Anwendungsregel „VDE-AR-N 4110“

11.2.2.2. Flicker

Keine Ergänzung zur VDE Anwendungsregel „VDE-AR-N 4110“

11.2.2.3. Oberschwingungen und Zwischenharmonische

Keine Ergänzung zur VDE Anwendungsregel „VDE-AR-N 4110“

11.2.2.4. Kommutierungseinbrüche

Keine Ergänzung zur VDE Anwendungsregel „VDE-AR-N 4110“

11.2.2.5. Unsymmetrien

Keine Ergänzung zur VDE Anwendungsregel „VDE-AR-N 4110“

11.2.3. Quasistationärer Betrieb und Pendelungen

11.2.3.1. Quasistationärer Betrieb

Keine Ergänzung zur VDE Anwendungsregel „VDE-AR-N 4110“

11.2.3.2. Polradpendelungen

Keine Ergänzung zur VDE Anwendungsregel „VDE-AR-N 4110“

11.2.3.3. Netzpendelungen

Keine Ergänzung zur VDE Anwendungsregel „VDE-AR-N 4110“

11.2.4. Statische Spannungshaltung / Blindleistungsbereitstellung

Keine Ergänzung zur VDE Anwendungsregel „VDE-AR-N 4110“

11.2.5. Dynamische Netzstützung

11.2.5.1. Allgemeines

Keine Ergänzung zur VDE Anwendungsregel „VDE-AR-N 4110“

11.2.5.2. Mehrfachfehler

Keine Ergänzung zur VDE Anwendungsregel „VDE-AR-N 4110“

11.2.5.3. Dynamische Netzstützung für Typ-1-Erzeugungseinheiten

Keine Ergänzung zur VDE Anwendungsregel „VDE-AR-N 4110“

11.2.5.4. Verhalten nach Fehlerende für Typ-1-Erzeugungseinheiten

Keine Ergänzung zur VDE Anwendungsregel „VDE-AR-N 4110“

11.2.5.5. Dynamische Netzstützung für Typ-2-Erzeugungseinheiten

Keine Ergänzung zur VDE Anwendungsregel „VDE-AR-N 4110“

11.2.5.6. Eingeschränkte dynamische Netzstützung für Typ-2-Erzeugungseinheiten

Keine Ergänzung zur VDE Anwendungsregel „VDE-AR-N 4110“

11.2.5.7. Verhalten nach Fehlerende für Typ-2-Erzeugungseinheiten

Keine Ergänzung zur VDE Anwendungsregel „VDE-AR-N 4110“

11.2.5.8. Dynamische Netzstützung direkt gekoppelter Asynchrongeneratoren

Keine Ergänzung zur VDE Anwendungsregel „VDE-AR-N 4110“

11.2.6. Modelle

11.2.6.1. Allgemeines

Keine Ergänzung zur VDE Anwendungsregel „VDE-AR-N 4110“

11.2.6.2. Funktionsumfang der Modelle

Keine Ergänzung zur VDE Anwendungsregel „VDE-AR-N 4110“

11.2.6.3. Mindestanforderungen an Modelle

Keine Ergänzung zur VDE Anwendungsregel „VDE-AR-N 4110“

11.2.6.4. Plausibilisierung der Modelle

Keine Ergänzung zur VDE Anwendungsregel „VDE-AR-N 4110“

11.2.6.5. Modellanforderung Spannungsregler von Typ-1-Erzeugungseinheiten

Keine Ergänzung zur VDE Anwendungsregel „VDE-AR-N 4110“

11.2.6.6. Modelldokumentation

Keine Ergänzung zur VDE Anwendungsregel „VDE-AR-N 4110“

11.2.6.7. Validierung

Keine Ergänzung zur VDE Anwendungsregel „VDE-AR-N 4110“

11.2.7. Wirkleistungsabgabe und Netzsicherheitsmanagement

Keine Ergänzung zur VDE Anwendungsregel „VDE-AR-N 4110“

11.2.8. Wirkleistungseinspeisung in Abhängigkeit der Netzfrequenz

Keine Ergänzung zur VDE Anwendungsregel „VDE-AR-N 4110“

11.2.9. Kurzschlussstrombeitrag der Erzeugungsanlage

Keine Ergänzung zur VDE Anwendungsregel „VDE-AR-N 4110“

11.2.10. Schutztechnik und Schutzeinstellungen

Keine Ergänzung zur VDE Anwendungsregel „VDE-AR-N 4110“

11.2.11. Zuschaltbedingungen und Synchronisierung

Keine Ergänzung zur VDE Anwendungsregel „VDE-AR-N 4110“

11.2.12. Trennen der Erzeugungsanlage vom Netz bei Instabilität

Keine Ergänzung zur VDE Anwendungsregel „VDE-AR-N 4110“

11.3. Komponentenzertifikat

11.3.1. Allgemeines

Keine Ergänzung zur VDE Anwendungsregel „VDE-AR-N 4110“

11.3.2. EZR-Regler

Keine Ergänzung zur VDE Anwendungsregel „VDE-AR-N 4110“

11.3.3. Aktive statische Kompensationsanlagen

Keine Ergänzung zur VDE Anwendungsregel „VDE-AR-N 4110“

11.3.4. Spannungsregler inkl. des Erregersystems einer Typ-1-Erzeugungseinheit

Keine Ergänzung zur VDE Anwendungsregel „VDE-AR-N 4110“

11.3.5. Anforderungen an Hilfsaggregate bei Typ-1-Erzeugungseinheiten

Keine Ergänzung zur VDE Anwendungsregel „VDE-AR-N 4110“

11.3.6. Modelle

Keine Ergänzung zur VDE Anwendungsregel „VDE-AR-N 4110“

11.4. Anlagenzertifikat

11.4.1. Allgemeines

Keine Ergänzung zur VDE Anwendungsregel „VDE-AR-N 4110“

11.4.2. Vom Anschlussnehmer zur Erstellung des Anlagenzertifikates bereitzustellenden Unterlagen

Keine Ergänzung zur VDE Anwendungsregel „VDE-AR-N 4110“

11.4.3. Einspeiseleistung

Keine Ergänzung zur VDE Anwendungsregel „VDE-AR-N 4110“

11.4.4. Bemessung der Betriebsmittel

Keine Ergänzung zur VDE Anwendungsregel „VDE-AR-N 4110“

11.4.5. Spannungsänderung am Netzanschlusspunkt

Keine Ergänzung zur VDE Anwendungsregel „VDE-AR-N 4110“

11.4.6. Erforderliche Netzkurzschlussleistung am Netzanschlusspunkt von Typ-1-Anlagen

Keine Ergänzung zur VDE Anwendungsregel „VDE-AR-N 4110“

11.4.7. Netzurückwirkungen

11.4.7.1. Allgemeines

Keine Ergänzung zur VDE Anwendungsregel „VDE-AR-N 4110“

11.4.7.2. Schelle Spannungsänderungen

Keine Ergänzung zur VDE Anwendungsregel „VDE-AR-N 4110“

11.4.7.3. Flicker

Keine Ergänzung zur VDE Anwendungsregel „VDE-AR-N 4110“

11.4.7.4. Oberschwingungen, Zwischenharmonische und Supraharmonische

Keine Ergänzung zur VDE Anwendungsregel „VDE-AR-N 4110“

11.4.7.5. Kommutierungseinbrüche

Keine Ergänzung zur VDE Anwendungsregel „VDE-AR-N 4110“

11.4.7.6. Unsymmetrien

Keine Ergänzung zur VDE Anwendungsregel „VDE-AR-N 4110“

11.4.7.7. Tonfrequenz-Rundsteuerung

Keine Ergänzung zur VDE Anwendungsregel „VDE-AR-N 4110“

11.4.7.8. Trägerfrequente Nutzung des Kundennetzes

Keine Ergänzung zur VDE Anwendungsregel „VDE-AR-N 4110“

11.4.8. Quasistationärer Betrieb, Polrad- / Netzpendelungen

11.4.8.1. Quasistationärer Betrieb

Keine Ergänzung zur VDE Anwendungsregel „VDE-AR-N 4110“

11.4.8.2. Polrad- / Netzpendelungen

Keine Ergänzung zur VDE Anwendungsregel „VDE-AR-N 4110“

11.4.9. Nachweis des Inselbetriebes und der Teilnetzbetriebsfähig

Keine Ergänzung zur VDE Anwendungsregel „VDE-AR-N 4110“

11.4.10. Nachweis der Schwarzstartfähigkeit

Keine Ergänzung zur VDE Anwendungsregel „VDE-AR-N 4110“

11.4.11. Statische Spannungshaltung/Blindleistungsbereitstellung

Keine Ergänzung zur VDE Anwendungsregel „VDE-AR-N 4110“

11.4.12. Dynamisch Netzstützung

11.4.12.1. Allgemeines

Keine Ergänzung zur VDE Anwendungsregel „VDE-AR-N 4110“

11.4.12.2. Dynamisch Netzstützung für eine Erzeugungsanlage des Typ-1

Keine Ergänzung zur VDE Anwendungsregel „VDE-AR-N 4110“

11.4.12.3. Dynamisch Netzstützung für eine Erzeugungsanlage des Typ-2

Keine Ergänzung zur VDE Anwendungsregel „VDE-AR-N 4110“

11.4.12.4. Eingeschränkte dynamisch Netzstützung für eine Erzeugungsanlage des Typ-2

Keine Ergänzung zur VDE Anwendungsregel „VDE-AR-N 4110“

11.4.12.5. dynamische Netzstützung direkt gekoppelte Asynchrongenerator

Keine Ergänzung zur VDE Anwendungsregel „VDE-AR-N 4110“

11.4.13. Wirkleistungsabgabe

Keine Ergänzung zur VDE Anwendungsregel „VDE-AR-N 4110“

11.4.14. Netzsicherheitsmanagement

Keine Ergänzung zur VDE Anwendungsregel „VDE-AR-N 4110“

11.4.15. Wirkleistungseinspeisung in Abhängigkeit der Netzfrequenz (Über- und Unterfrequenz)

Keine Ergänzung zur VDE Anwendungsregel „VDE-AR-N 4110“

11.4.16. Kurzschlussstrombeitrag der Erzeugungsanlage

Keine Ergänzung zur VDE Anwendungsregel „VDE-AR-N 4110“

11.4.17. Schutztechnik und Schutzeinstellungen

Keine Ergänzung zur VDE Anwendungsregel „VDE-AR-N 4110“

11.4.18. Zuschaltbedingungen und Synchronisierung

Keine Ergänzung zur VDE Anwendungsregel „VDE-AR-N 4110“

11.4.19. Abfangen auf Eigenbedarf bzw. schnelle Resynchronisierung

Keine Ergänzung zur VDE Anwendungsregel „VDE-AR-N 4110“

11.4.20. Anforderungen an eine Regelleistungsbereitstellung

Keine Ergänzung zur VDE Anwendungsregel „VDE-AR-N 4110“

11.4.21. Eigenbedarfs- und Hilfsenergieversorgung

Keine Ergänzung zur VDE Anwendungsregel „VDE-AR-N 4110“

11.4.22. Sprunghafte Spannungsänderungen

Keine Ergänzung zur VDE Anwendungsregel „VDE-AR-N 4110“

11.4.23. EZA-Modelle

Keine Ergänzung zur VDE Anwendungsregel „VDE-AR-N 4110“

11.4.24. Anlagenzertifikat Typ B

Keine Ergänzung zur VDE Anwendungsregel „VDE-AR-N 4110“

11.4.25. Nachtrag zum Anlagenzertifikat

Keine Ergänzung zur VDE Anwendungsregel „VDE-AR-N 4110“

11.5. Inbetriebsetzungsphase

11.5.1. Inbetriebsetzung der Übergabestation

Keine Ergänzung zur VDE Anwendungsregel „VDE-AR-N 4110“

11.5.2. Inbetriebsetzung der Erzeugungseinheiten, des EZA-Reglers und ggf. weiterer Komponenten

Es ist die Funktionskette von der Empfangseinrichtung (Fernwirktechnik bzw. Funkrundsteuerempfänger) bis zur Umsetzung der Steuerbefehle in der Anlagensteuerung sowie die Empfangsbereitschaft der Empfangseinrichtung zu prüfen.

In Anlagen ≥ 135 kW mit Einspeisung in die Msp.-Ebene ist darüber hinaus der fehlerfreie Empfang über eine manuelle Sollwertvorgabe aus der netzführenden Stelle des NB zu prüfen.

Hierzu stellt der NB eine Rufnummer zur Verfügung, unter der eine Sollwertvorgabe durch oder den Anlagenbetreiber angefordert werden kann. Für den Funktionstest der Einrichtung zum Empfang und zur Weitergabe der Wirkleistungsvorgabe muss die Erzeugungsanlage in Betrieb sein. In jedem Fall hat der Anlagenbetreiber dem NB eine Bestätigung des ordnungsgemäßen Anschlusses und der ordnungsgemäßen Inbetriebsetzung des für den Empfang und die Weitergabe der

Wirkleistungsvorgabe installierten Gerätes und der Wirkung auf die Anlagensteuerung der Erzeugungsanlage vorzulegen. Hierfür stellt der NB ein entsprechendes Formular zur Verfügung. Darüber hinaus behält sich NB vor die Inbetriebnahmeprüfung wiederholen zu lassen.

11.5.3. Inbetriebsetzung der gesamten Erzeugungsanlage und Inbetriebsetzungserklärung

11.5.3.1. Inbetriebsetzung der Erzeugungsanlage

Keine Ergänzung zur VDE Anwendungsregel „VDE-AR-N 4110“

11.5.3.2. Inbetriebsetzung einer Erzeugungsanlage im Einzelnachweisverfahren

Keine Ergänzung zur VDE Anwendungsregel „VDE-AR-N 4110“

11.5.3.3. Inbetriebsetzungserklärung

Keine Ergänzung zur VDE Anwendungsregel „VDE-AR-N 4110“

11.5.4. Konformitätserklärung

Keine Ergänzung zur VDE Anwendungsregel „VDE-AR-N 4110“

11.5.5. Betriebsphase

Der Anlagenbetreiber hat die folgenden Unterlagen alle vier Jahre zu erstellen und auf Verlangen beim NB vorzulegen:

- 1) Der zuletzt übermittelte NB-Abfragebogen F9: Falls in der Betriebsphase Änderungen vom NB angefordert werden, müssen diese über die Zusendung eines aktualisierten NB-Abfragebogens F9 an den Anlagenbetreiber beschrieben werden.
- 2) Schutzprüfprotokoll der Schutzeinrichtungen am Netzanschlusspunkt und an den Erzeugungseinheiten.
- 3) Funktionsprüfung der Hilfsenergieversorgung der Sekundärtechnik der Übergabestation.
- 4) Die Funktionsweise der vom NB vorgegebenen Wirkleistungssteuerung und der Blindleistungsbereitstellung und Regelungsfunktion nach F9 muss mindestens alle vier Jahre überprüft werden, sofern nicht im Rahmen des Netzbetriebes innerhalb dieses Zeitraumes eine Nutzung dieser Funktionalitäten erfolgte. Die Überprüfung der Signalkette erfolgt in Zusammenarbeit mit und auf Anforderung des zuständigen NB.
- 5) Einstellprotokoll der Erzeugungseinheiten und Komponenten nach 11.5.3.

11.5.6. Störende Rückwirkungen auf das Netz

Keine Ergänzung zur VDE Anwendungsregel „VDE-AR-N 4110“

11.6. Einzelnachweisverfahren

11.6.1. Allgemeines

Keine Ergänzung zur VDE Anwendungsregel „VDE-AR-N 4110“

11.6.2. Anlagenzertifikat C

Keine Ergänzung zur VDE Anwendungsregel „VDE-AR-N 4110“

11.6.3. Inbetriebsetzung einer Erzeugungsanlage im Einzelnachweisverfahren

Keine Ergänzung zur VDE Anwendungsregel „VDE-AR-N 4110“

11.6.4. Erweiterte Konformitätserklärung

Keine Ergänzung zur VDE Anwendungsregel „VDE-AR-N 4110“

11.6.5. Betrieb der Erzeugungsanlage

Keine Ergänzung zur VDE Anwendungsregel „VDE-AR-N 4110“

12. Prototypen-Regelung

Keine Ergänzung zur VDE Anwendungsregel „VDE-AR-N 4110“

Anhang A. Begriffe

Keine Ergänzung zur VDE Anwendungsregel „VDE-AR-N 4110“

Anhang B. Erläuterungen

Keine Ergänzung zur VDE Anwendungsregel „VDE-AR-N 4110“

Anhang C. Weitere Festlegungen

C.1. Toleranzbereich für den zusätzlichen Blindstrom

Keine Ergänzung zur VDE Anwendungsregel „VDE-AR-N 4110“

C.2. Prinzipielles Regelverhalten

Keine Ergänzung zur VDE Anwendungsregel „VDE-AR-N 4110“

C.3. Anforderungen an das Regelverhalten nach 10.2.2.4

Keine Ergänzung zur VDE Anwendungsregel „VDE-AR-N 4110“

C.4. Prozessdatenumfang

Der nachfolgend definierte Prozessdatenumfang ist in den beschriebenen Anwendungsfällen grundsätzlich umzusetzen. Im Einzelfall kann RNG einen reduzierten Prozessdatenumfang vorgeben.

Prozessdatenübertragung für Msp.-Kundenanlagen in:

Bergisch Gladbach, Bornheim, Burscheid, Köln, Kürten, Leichlingen, Leverkusen, Lindlar, Lohmar, Odenthal

Kunden- Übergabestation			Signalliste 1 von 3						Netzanschlussart		Hinweise		
NB- Einrichtung (Fernwirkanlage bzw. Schutzübergabeschrank)			Anlagen										
Signalart	Signal		offener Ring ≤ 630kVA *		offener Ring > 630kVA		geschlossener Ring						
			NB- Eingangsschaltfeld	SS / Übergabefeld	Hilfsenergie	NB- Eingangsschaltfeld	SS / Übergabefeld	Geschichtete Hilfsenergie	NB- Eingangsschaltfeld	SS / Übergabefeld	Geschichtete Hilfsenergie	* FW- Anbindung nur bei Kunden mit eigenem MS- Netz ** Bezeichnung der Klemmenleiste in der NB- Einrichtung zur Schaltanlage: -X1 NB = Hilfsenergie -X4 NB1 = Netzseitiges Eingangsschaltfeld 1 -X4 NB2 = Netzseitiges Eingangsschaltfeld 2 -X4 LSS = Längskupplung Sammelschiene -X4 ÜG1 / -X4 ÜG2 = Übergabeschaltfeld 1 / 2	
			Übergabeklemmenleiste ** Beschriftung spiegelbildlich zur NB- Einrichtung									Hinweise	
NB- Einrichtung		Klemmenleiste ** Klemmennummer											
FWA / ÜSS	Versorgungs- Hilfsspannung der FWA	L+ (L1) L- (N)	-	L1	N	L+	L-	-	L+	L-	Hilfsspannungsversorgung für den Betrieb der Fernwirkanlage		Anbindung an Schutzübergabeschrank (ÜSS) über -X1NB Klemmenleiste
	Equipment / Funktion	Info											
Fernsteuerung	Leistungsschalter / Lasttrennschalter (Hauptschalter)	Ein	4001		4001		4001					Die Befehle für den Leistungsschalter bzw. Lasttrennschalter Ein / Aus werden über zwei Koppelrelais im NB- Eingangsfeld geführt.	
		Aus	4002 2A-		4002 2A-		4002 2A-						
	Erd- und Kurzschlussanzeiger- Fernquittierung	Qitt.	4KA1 4KA3	4KA1 4KA3	-	4KA1 4KA3	-	4KA1 4KA3	-			Quittierung der Erd- und Kurzschluss- Ereignisse wird über ein Koppelrelais im NB- Eingangsfeld geführt.	
		Ein Aus (Freigabe)	4BL1 1E- 4BL2 2A-				4BL1 1E- 4BL2 2A-				4BL1 1E- 4BL2 2A-		Die beiden Befehle für die Blockade resp. Steuerungsmöglichkeit des EZA- Kuppelschalters werden über zwei Koppelrelais (Blockade und Freigabe) im Übergabefeld geführt.
												Die Befehle wirken auf den EZA- Kuppelschalter von Erzeugungsanlagen >950kVA	

Kunden- Übergabestation

* FW- Anbindung nur bei Kunden mit eigenem MS- Netz
 ** Bezeichnung der Klemmenleiste in der NB- Einrichtung zur Schaltanlage:
 -X1 NB = Hilfsenergie
 -X4 NB1 = Netzseitiges Eingangsschaltfeld 1
 -X4 NB2 = Netzseitiges Eingangsschaltfeld 2
 -X4 LSS = Längskupplung Sammelschiene
 -X4 UG1 / -X4 UG2 = Übergabeschaltfeld 1 / 2

Signalliste
3 von 3

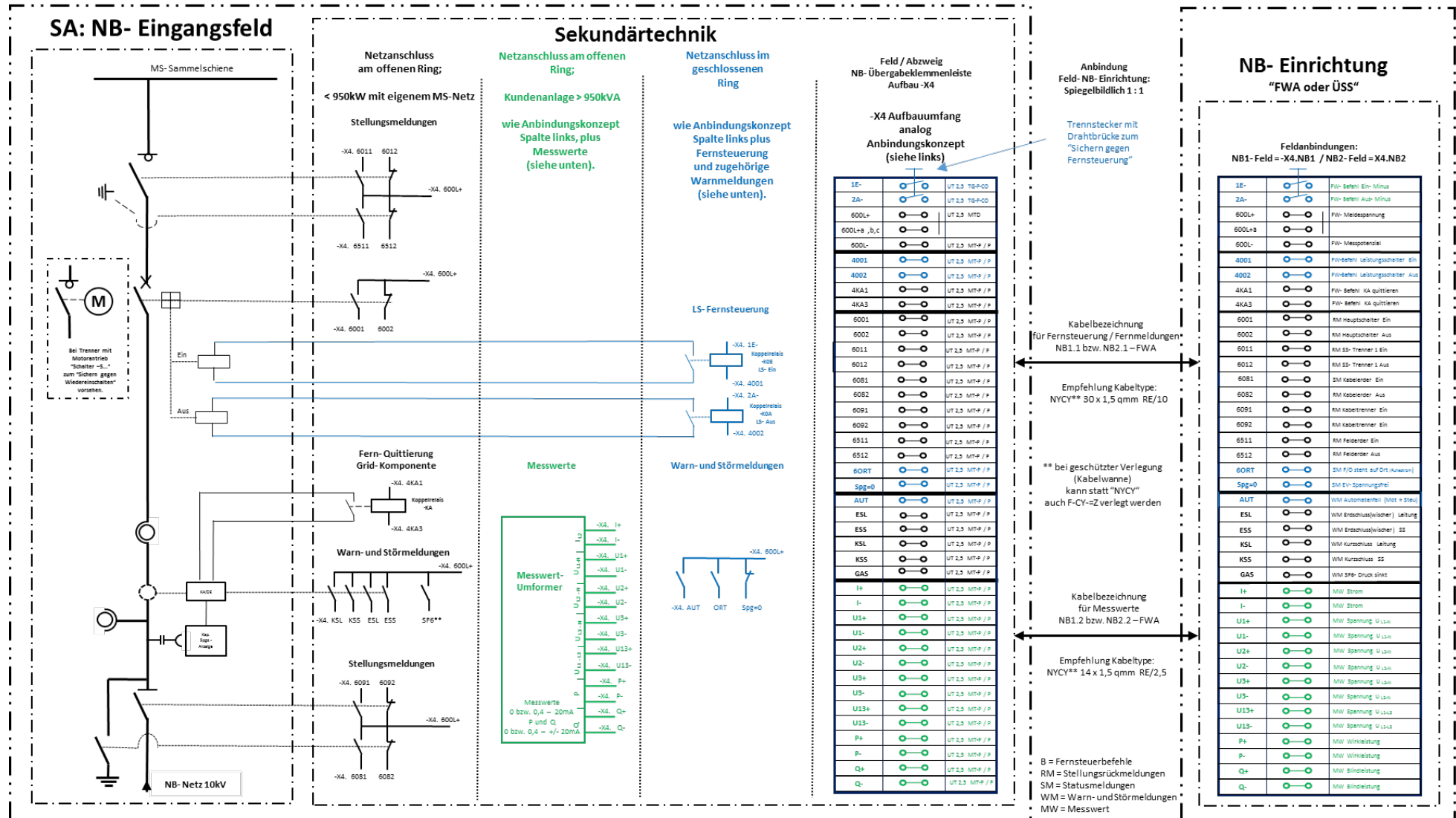
Signalart		Signal		Netzanschlussart									Signalbeschreibung	Hinweise
				offener Ring ≤ 630kVA *			offener Ring > 630kVA			geschlossener Ring				
				Anlagen										
				NB- Eingangsschaltfeld	SS / Übergabefeld	Hilfsenergie	NB- Eingangsschaltfeld	SS / Übergabefeld	Gesicherte Hilfsenergie	NB- Eingangsschaltfeld	SS / Übergabefeld	Gesicherte Hilfsenergie		
NB- Einrichtung (Femwirkanlage bzw. Schutzübergabeschrank)				Übergabeklemmenleiste ** Beschriftung spiegelbildlich zur NB- Einrichtung										
NB- Einrichtung				Klemmenleiste ** Klemmennummer										
Warn- und Störmeldungen	Abzweigschutz- Auslösung	AUSK	AUSK	-	AUSK	-	-	AUSK	-	-	AUSK	-	Auslösung von Schutzeinrichtung bzw. Sicherungslasttrennschalter.	
	Sicherungsstörung, Automatenfall	AUT	AUT	-	-	-	AUT	-	-	AUT	-	Automatenüberwachung der Steuereinrichtungen incl. Motorantriebe		
	Erdschluss Richtung Kunde	ESK	ESK	-	ESK	-	-	ESK	-	-	ESK	-	Erdschlussmeldung aus dem MS- Netz der Kundenanlage	nur Kunde mit eigenem MS- Kabel
	Erdschluss Richtung Leitung	ESL	ESL	ESL	-	-	ESL	-	-	ESL	-	Meldung eines Erdschlusses in Richtung Leitung	im gelöschten Netz: Erdschlusswischer	
	Erdschluss Richtung Sammelschiene	ESS	ESS	ESS	-	-	ESS	-	-	ESS	-	Meldung eines Erdschlusses in Richtung Sammelschiene		
	Hilfsenergie gestört	HES	HES	-	-	HES	X	-	HES	X	-	-	GeOderte Störmeldung: z.B. Hilfsenergie zu hoch / zu tief / Erdschluss / Batteriekreisüberwachung /...	
	Kurzschluss Richtung Leitung	KSL	KSL	KSL	-	-	KSL	-	-	KSL	-	Meldung von einem Kurzschluss in Richtung Leitung		
	Kurzschluss Richtung Sammelschiene	KSS	KSS	KSS	-	-	KSS	-	-	KSS	-	Meldung von einem Kurzschluss in Richtung Sammelschiene		
	Kraftspeicher FA	KRFA	KRFA	-	-	-	-	-	-	KRFA	-	Der Kraftspeicher vom LS zieht nicht mehr auf	Keine selektive Schutzauslösung im Fehlerfall möglich	
	Sf6 Druckverlust	GAS	GAS	GAS	GAS	-	GAS	GAS	-	GAS	GAS	-	Isoliergas- Gasverlust (SF6- Schwund)	Isoliergas- Überwachung (Gasräume)
Sf6 Gasraumüberwachung FA	GASFA	GASFA	GASFA	GASFA	-	GASFA	GASFA	-	GASFA	GASFA	-	FA- Meldung der Gasraumüberwachung		
Messwerte	Strom von Phase L2	I2 + I2 -	I2 + I2 -				I2 + I2 -					Messwert: Strom Phase L2		
	Spannung Y L1 - N	U1 + U1 -	U1 + U1 -				U1 + U1 -					Messwert: Spannung zwischen Phase L1 und 0		
	Spannung Y L2 - N	U2 + U2 -	U2 + U2 -				U2 + U2 -					Messwert: Spannung zwischen Phase L2 und 0		
	Spannung Y L3 - N	U3 + U3 -	U3 + U3 -	-			U3 + U3 -	-	***			Messwert: Spannung zwischen Phase L3 und 0	*** im geschlossenen Ring werden die Messwerte aus den Wandlerwerten im Feldeitgerät im Schutzübergabeschrank errechnet.	
	Spannung Δ L1 - L3	U13 + U13 -	U13 + U13 -				U13 + U13 -					Messwert: Spannung zwischen Phase L1 und L3		
	Wirkleistung	P + P -	P + P -				P + P -					Messwert: Wirkleistung mit Richtungsbezug		
	Blindleistung	Q+ Q-	Q+ Q-				Q+ Q-					Messwert: Blindleistung mit Richtungsbezug		

Ende

15.05.2019

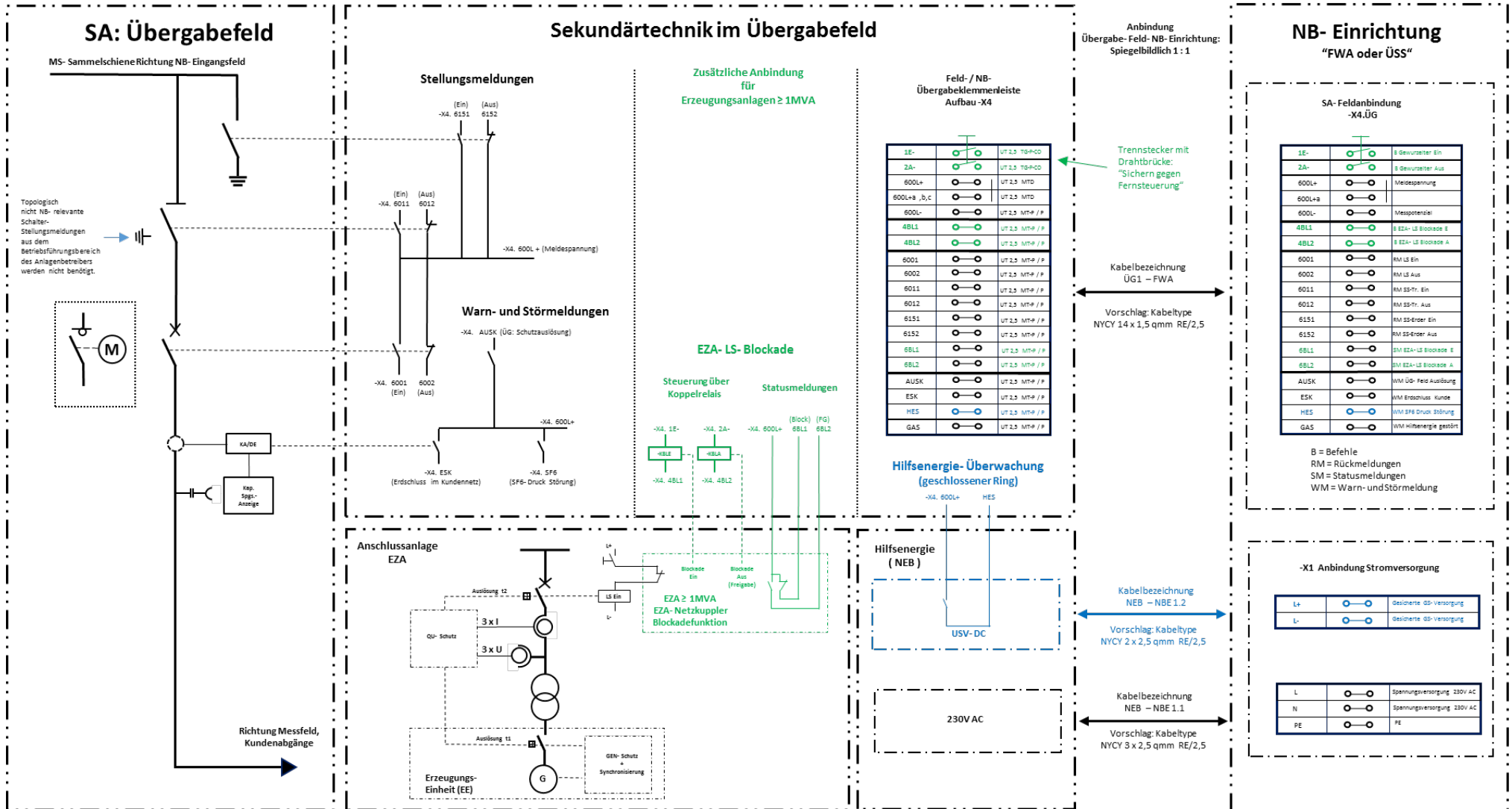
Für das Netz in Bergisch Gladbach, Bornheim, Burscheid, Köln, Kürten, Leichlingen, Leverkusen, Lindlar, Lohmar, Odenthal

MS- Übergabestation: FW- Prinzipanbindung gemäß Signalliste



Für das Netz in Bergisch Gladbach, Bornheim, Burscheid, Köln, Kürten, Leichlingen, Leverkusen, Lindlar, Lohmar, Odenthal

MS- Übergabestation: FW- Prinzipanbindung gemäß Signalliste



Prozessdatenumfang für Msp.-Kundenanlagen in:

Bergneustadt, Dinslaken, Drolshagen, Engelskirchen, Gummersbach, Marienheide, Meinerzhagen, Moers, Morsbach, Neukirchen-Vluyn, Overath, Reichshof, Wiehl

Steuerbefehle	Kategorie	Funktion	Wertebereich/	Einheit
⇨ Leistungsschalterfall/ HH Sicherungsauslösung	Stör- und Warnmeldung	Einzelmeldung	Binär	-
⇨ Erdschlussrichtung vorwärts (in Richtung Kundenanlage)	Stör- und Warnmeldung	Einzelmeldung	Binär	-
⇨ Erdschlussrichtung rückwärts (in Richtung Netz des Netzbetreibers)	Stör- und Warnmeldung	Einzelmeldung	Binär	-
⇨ Leistungsschalter Störung	Stör- und Warnmeldung	Einzelmeldung	Binär	-
⇨ Ausfall Hilfsenergieversorgung	Stör- und Warnmeldung	Einzelmeldung	Binär	-
⇨ Ausfall Automat Spannungswandler	Stör- und Warnmeldung	Einzelmeldung	Binär	-
⇨ Schutzstörung	Stör- und Warnmeldung	Einzelmeldung	0 bis 2500	-
⇨ FWT-Einrichtung STOER	Stör- und Warnmeldung	Einzelmeldung	Binär	-
⇨ FWT-Einrichtung WARNG	Stör- und Warnmeldung	Einzelmeldung	Binär	-
⇨ Leiterströme	Messwert	I_{L1}, I_{L2}, I_{L3}	Wert für 20 kV 0,0-25,0	A
⇨ Leiter-Erde-Spannungen	Messwert	$U_{L1-N}; U_{L2-N}; U_{L3-N}$	Wert mit Vorzeichen -120 % P_{AV} bis 120 % P_{AV} (P_{AV} ist hier der größere Wert von $P_{AV,B}$ und $P_{AV,E}$)	kV
⇨ eine Leiter-Leiter-Spannung	Messwert	U_{L-L}	Wert mit Vorzeichen -50 % Q/P_{inst} bis +50 % Q/P_{inst}	kV
⇨ Wirkleistung ^a	Messwert	P mit Vorzeichen	Binär	kW
⇨ Blindleistung ^b	Messwert	Q mit Vorzeichen	Binär	kVAr

Basis-Prozessdatenumfang für alle fernwirktechnisch angebotenen Kundenanlagen (sofern die entsprechenden Prozessdaten funktional anfallen)

Steuerbefehle	Kategorie	Funktion	Wertebereich/	Auflösung	Einheit
⇨ Lasttrennschalter Eingangsschaltfeld (je Eingangsschaltfeld)	Steuerbefehl	EIN-schalten	Binär	Binär	-
⇨ Lasttrennschalter Eingangsschaltfeld (je Eingangsschaltfeld)	Steuerbefehl	AUS-schalten	Binär	Binär	-
⇨ Lasttrennschalter Eingangsschaltfeld (je Eingangsschaltfeld)	Meldung	EIN-geschaltet	Binär	Binär	-
⇨ Lasttrennschalter Eingangsschaltfeld (je Eingangsschaltfeld)	Meldung	AUS-geschaltet	Binär	Binär	-
⇨ Fern-/Ort-Umschalter	Meldung	Einzelmeldung	Binär	Binär	-
⇨ Leiterströme (je Eingangsschaltfeld)	Messwert	I_{L1}, I_{L2}, I_{L3}	0 bis 2500	1	A
⇨ Leiter-Erde-Spannungen (je Eingangsschaltfeld)	Messwert	$U_{L1-N}; U_{L2-N}; U_{L3-N}$	1-3 Werte 0,0-15,0	0,1	kV
⇨ eine Leiter-Leiter-Spannung (je Eingangsschaltfeld)	Messwert	U_{L-L}	Wert für 20 kV 0,0-25,0	0,1	kV
⇨ Wirkleistung ^a (je Eingangsschaltfeld)	Messwert	P mit Vorzeichen	Wert mit Vorzeichen -120 % P_{AV} bis 120 % P_{AV} (P_{AV} ist hier der größere Wert von $P_{AV,B}$ und $P_{AV,E}$)	0,1	kW
⇨ Blindleistung ^b (je Eingangsschaltfeld)	Messwert	Q mit Vorzeichen	Wert mit Vorzeichen -50 % Q/P_{inst} bis +50 % Q/P_{inst}	1	kVAr

Zusätzlicher Prozessdatenumfang bei durch den NB fernschaltbaren Eingangsschaltfeldern in 10/11-kV-Netzen (vgl. Kapitel 6.2.2.1)

Steuerbefehle	Kategorie	Funktion	Wertebereich/	Auflösung	Einheit	Erzeugungsanlagen	Speicher ^f	Ladeeinrichtungen (für Bezug)
⇒ Kuppel-Schalter (NOT-AUS) (nur Erzeugungsanlagen und Speicher)	Steuerbefehl	AUS-schalten	Binär	-	-	X	X	-
⇔ Kuppel-Schalter (NOT-AUS) (nur Erzeugungsanlagen und Speicher)	Rückmeldung	AUS-geschaltet	Binär	-	-	X	X	-
⇒ Wirkleistung ^a	Steuerbefehl	Vorgabe P/P_{inst}	Wert 0 bis 100	1	%	X	X	X
⇔ Sollwert des Netzsicherheitsmanagements ^a	Rückmeldung	P/P_{inst}	Wert 0 bis 100	1	%	X	X	X
⇒ Verfahren zur statischen Spannungshaltung	Steuerbefehl	Vorgabe Verfahren	2 x Binär	-	-	X	X	-
⇔ Sollwert Verfahren zur statischen Spannungshaltung	Rückmeldung	Verfahren	2 x Binär	-	-	X	X	-
⇒ Vorgabespannung	Steuerbefehl	Vorgabe U_{00}/U_c	Wert 0,80 bis 1,2 U/U_c	0,005	1	X	X	X
⇔ Sollwert Vorgabespannung	Rückmeldung	U_{00}/U_c	Wert 0,80 bis 1,2 U/U_c	0,005	1	X	X	X
⇒ Referenzblindleistung ^b	Steuerbefehl	Vorgabe $Q_{ref}/P_{b inst}$	Wert mit Vorzeichen -50 % $Q/P_{b inst}$ bis +50 % $Q/0$	1	%	X	X	-
⇔ Sollwert Referenzblindleistung ^b	Rückmeldung	$Q_{ref}/P_{b inst}$	Wert mit Vorzeichen -50 % $Q/P_{b inst}$ bis +50 % $Q/P_{b inst}$	1	%	X	X	-
⇔ Auslösung Q-U-Schutzfunktion	Stör- und Warnmeldung		Binär	-	-	X	X	-
⇔ Windgeschwindigkeit 10-Minuten-Mittelwert)	Messwert	V_{Wind}	Wert 0 bis 40	1	m/s	nur bei Windenergieanlagen	-	-
⇔ Windrichtung (0 bis 360 Grad; 0 Grad = Norden)	Messwert	R	Wert 0 bis 360	1	Grad	nur bei Windenergieanlagen	-	-
⇔ Globalstrahlung	Messwert	W/m^2	Wert 0 bis 1280	1	W/m^2	nur bei Photovoltaikanlagen	-	-
⇔ Ladezustand	Messwert	E_{net}/E_{inst}	Wert 0 bis 100	1	%		X	-
⇔ Leistung, in Betrieb befindliche installierte Wirkleistung	Ermittelter Wert aus der Steuerung	$P_{b inst}/P_{inst}$	Wert 0 bis 100	1	%	X	X	-
⇔ Theoretisch verfügbare Leistungsabgabe ^{a, d} = Windgeschw. * Anlagenkurve * P_{inst} = Einstrahlung * Anlagenkurve * P_{inst}	Ermittelter Wert aus der Steuerung	$P_{verfügbar, max}$	Wert 0 bis 120 % P_{inst}	1	kW	X	-	-
⇔ Verfügbare untererregte Blindleistung ^e	Ermittelter Wert aus der Steuerung	$Q_{verfügbar, ist, unter}$	Wert mit Vorzeichen 0 bis 50 % Q/P_{inst}	1	kVAr	X	X	
⇔ Verfügbare übererregte Blindleistung ^e	Ermittelter Wert aus der Steuerung	$Q_{verfügbar, ist, über}$	Wert mit Vorzeichen -50 bis 0 % Q/P_{inst}	1	kVAr	X	X	
⇔ Rückgabewert Sollwertvorgabe Dritter (Auswertung aller Vorgaben, außer der des Netzbetreibers (z. B. aus Direktvermarktung, Fahrplan, Eigenbedarf, usw.))	Ermittelter Wert aus der Steuerung	P/P_{inst}	Wert 0 bis 100	1	%	X	X	-
⇔ Wirkleistung ^a (bei Mischanlagen nur der Wert der Erzeugungsanlage/ Speicher/Ladeeinrichtung)	Messwert	P mit Vorzeichen	Wert mit Vorzeichen -120 % P_{inst} bis 120 % P_{inst}	1	kW	X	X	X
⇔ Blindleistung ^b (bei Mischanlagen nur der Wert der Erzeugungsanlage/ Speicher/Ladeeinrichtung)	Messwert	Q mit Vorzeichen	Wert mit Vorzeichen -50 % P_{inst} bis +50 % P_{inst}	1	kVAr	X	X	X

Zusätzlicher Prozessdatenumfang für Erzeugungsanlagen, Speicher und Ladeeinrichtungen für Elektrofahrzeuge

- ^a Wirkleistungswerte < 0 entsprechen einer Erzeugungsleistung; Werte > 0 einer Bezugsleistung. Bei verschiedenen Primärenergieträgern ist die Wirkleistung getrennt für jeden Primärenergieträger aufzubereiten.
- ^b Blindleistungswerte > 0 entsprechen einem untererregten Betrieb der Erzeugungsanlage, Werte < 0 einem übererregten Betrieb der Erzeugungsanlage
- ^c Ein positives Vorzeichen bedeutet, dass sich die Erzeugungsanlage untererregt verhalten soll. Bei negativem Vorzeichen soll sich die Anlage übererregt verhalten (ANMERKUNG: Die Definition wurde abweichend vom mathematischen Zusammenhang so für diese Anwendung gewählt).
- ^d Wirkleistung, die von der Erzeugungsanlage am Netzanschlusspunkt bei aktuellem Primärenergieangebot (z. B. Windgeschwindigkeit, Globalstrahlung) zur Verfügung gestellt werden könnte, unter der Annahme, dass alle Erzeugungseinheiten zur Verfügung stehen (z. B. keine Wartung, Anlagenausfall) und kein Eingriff von außen erfolgt (z. B. durch den Netzbetreiber, die Direktvermarktung). Die real ins Netz gespeiste Wirkleistung P ist vom Betrag her dann geringer als $P_{verfügbar, max}$, wenn nicht alle Erzeugungseinheiten zur Verfügung stehen oder ein Eingriff von außen erfolgt. Um eine Anlage als Referenzanlage für beispielsweise die Hochrechnung der eingespeisten Windleistung in einem Netzgebiet nutzen zu können, kann bei nicht zur Verfügung stehen von Erzeugungseinheiten bzw. Eingriff von außen nicht die Wirkleistung P genutzt werden, da damit unterstellt würde, dass bei allen Anlagen in dem von der Hochrechnung betroffenen Netzgebiet, Erzeugungseinheiten nicht zur Verfügung stünden bzw. ein Eingriff von außen erfolgte. Daher kann für eine Referenzanlage der Wert $P_{verfügbar, max}$ genutzt werden.
- ^e Blindleistung, die die Erzeugungsanlage im aktuellen Betriebspunkt maximal zur Verfügung stellen könnte.
- ^f Inklusive rückspeisefähige Ladeeinrichtungen für Elektrofahrzeuge

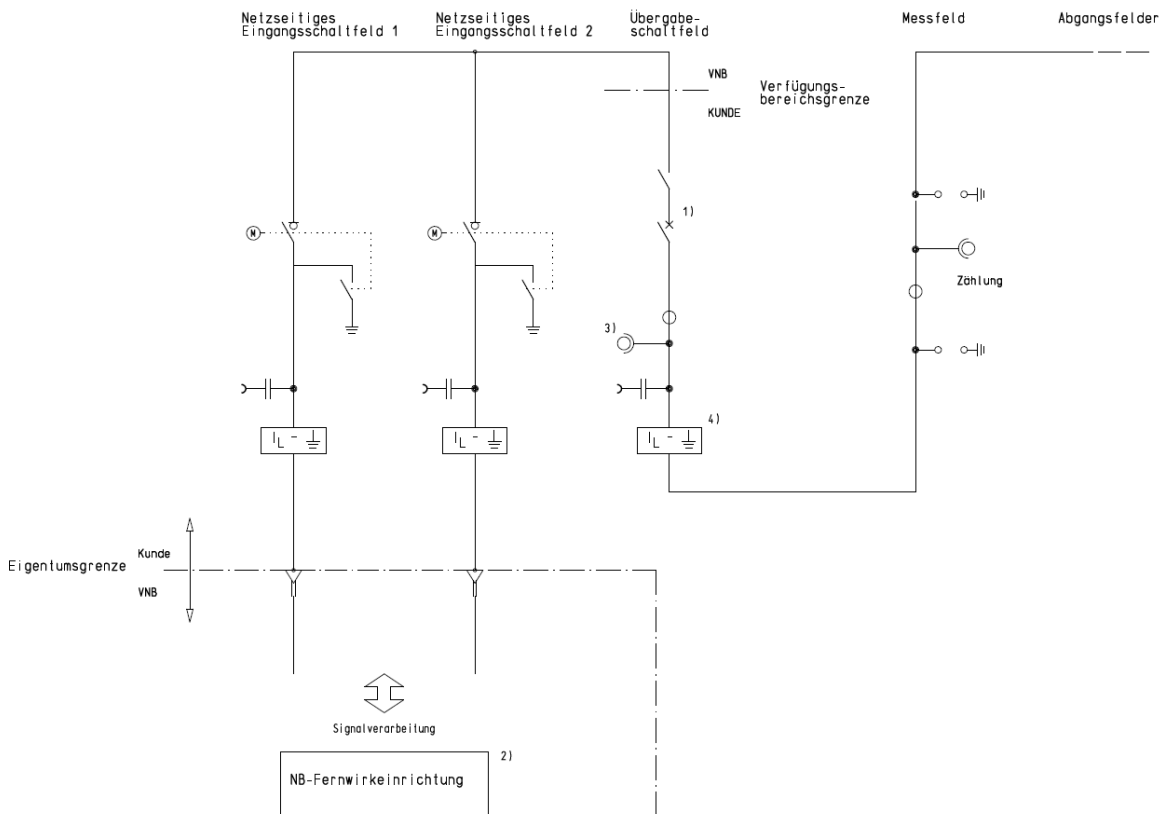
Anhang D. Beispiele für Mittelspannungsnetzanschlüsse


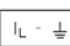
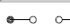
Die nachfolgenden Schaltbilder stellen Beispiele für den Aufbau der Schaltanlage dar. Abweichungen können insbesondere in Abhängigkeit des Anschluss-/Messkonzeptes entstehen.

D.1. Beispiele für 10/11 kV-Anbindung

D.1.1. Netzanschluss im offenen Ring (Prinzipschaltbild)

a Standard



-  kapazitive Spannungsanzeige
-  Kurz- und Erdschlussanzeiger
-  Erdungsfestpunkt

1) Der Anlagenbetreiber ist verpflichtet, die in seinem Verfügungsbereich liegenden Schaltfelder nach Aufforderung des NB abzuschalten. Ab einer Bemessungsleistung aller Transformatoren >800kVA bzw. einer Bemessungsleistung je Transformator > 1MVA (**Festlegung gemäß 6.2.2.1**) ist ein Leistungsschalter mit entsprechenden Stromwandlern und Schutztechnik, einzubauen. Bei geringeren Bemessungsleistungen kann auf einen Leistungsschalter verzichtet und ein Sicherungslasttrennschalter eingesetzt werden.

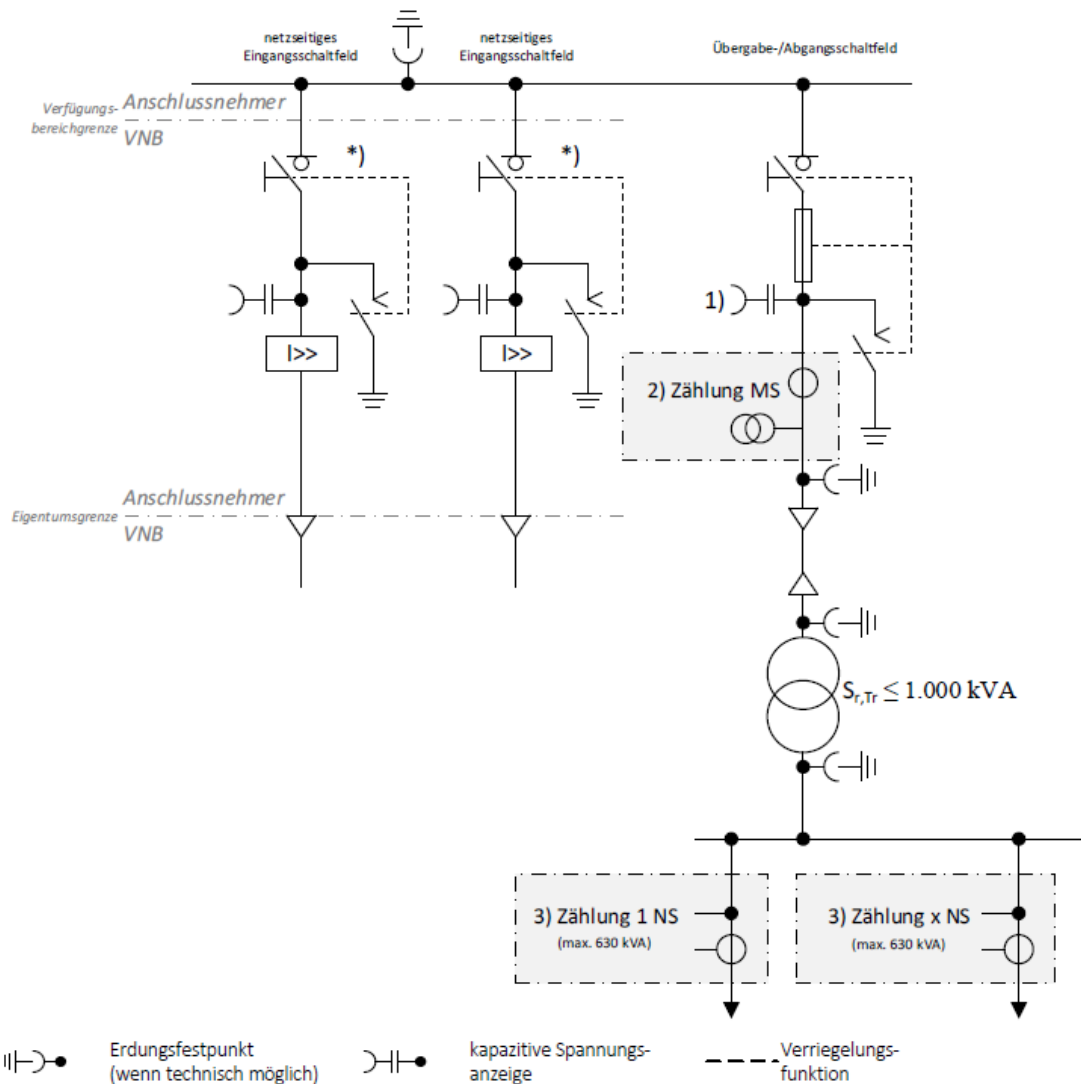
2) Anbindungen an die NB-Fernwirkeinrichtung, siehe Anbindungsmatrix C.4. Erforderlich bei einer Bemessungsleistung aller Transformatoren >630kVA.

3) Spannungswandler erforderlich bei Anlagen mit Einspeiseleistung von >100kW.

4) Bei ausgelagerten Trafos und/ oder Unterstationen ist eine Erdschlussrichtungseinrichtung und eine Fernwirkeinrichtung gemäß Anbindungsmatrix, unabhängig von der Anschlussleistung einzubauen.

b. Standard einem Abgangsfeld; Transformator ≤ 1 MVA (z.B. 630 kVA)

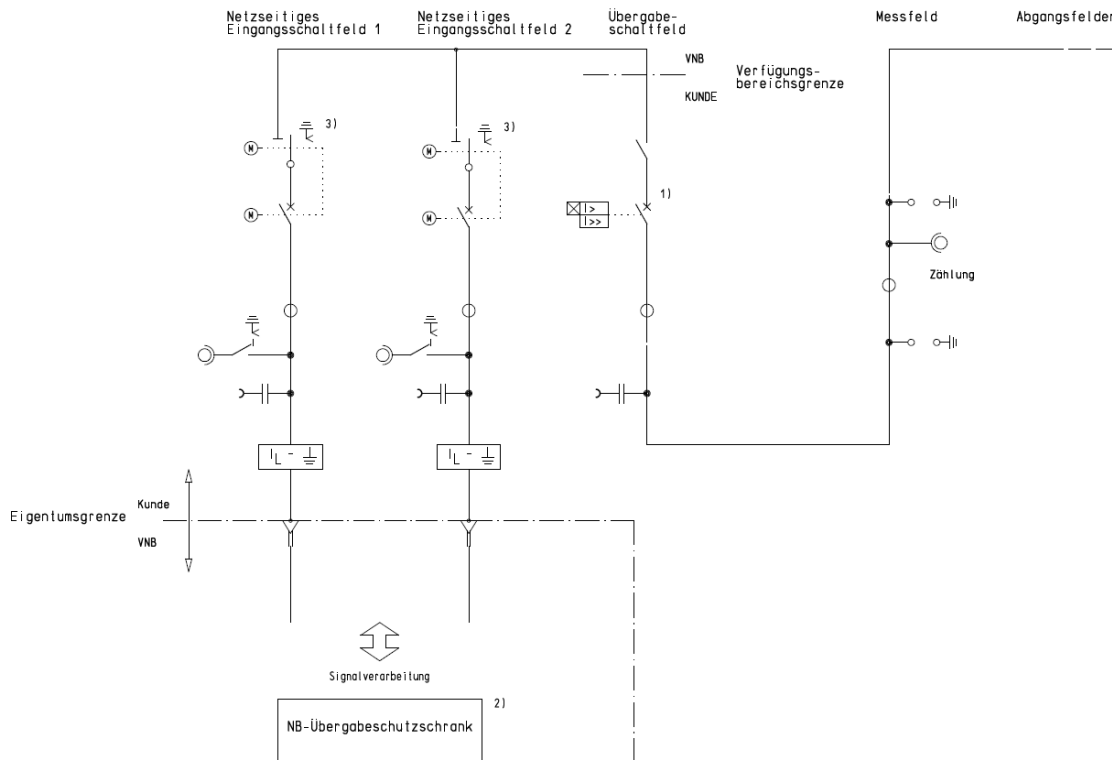
in Bergneustadt, Dinslaken, Dormagen, Drolshagen, Engelskirchen, Gummersbach, Marienheide, Meinerzhagen, Moers, Morsbach, Neukirchen-Vluyn, Overath, Reichshof, Wiehl


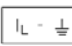
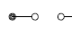


- *) Wenn der Lasttrennschalter im netzseitigen Eingangsschaltfeld entfallen soll (nur möglich bei einem netzseitigem Eingangsschaltfeld), ist der Anlagenbetreiber verpflichtet, die in seinem Verfügungsbereich liegenden Schaltfelder nach Aufforderung der Westnetz abzuschalten.
- 1) kapazitive Spannungsanzeige wird empfohlen
- 2) MS-seitige Strom- und Spannungswandler
Bei kundeneigenen MS-Leitungen außerhalb der Übergabestation ist eine Erdschlussrichtungserfassung erforderlich und auch an diese Wandler anschließbar. Beim wattmetrischen Verfahren werden jedoch separate Kabelumbauwandler notwendig.
Bei gasisolierter Bauweise sind Spannungswandler baulich bedingt auch aus Netzsicht vor dem Stromwandler möglich.
- 3) In Abstimmung mit dem NB ist bis zu einer Leistung von max. 630 kVA je Zählung auch eine Zählung auf der Niederspannungsseite möglich.

D.1.2. Netzanschluss im geschlossenen Ring mit einem Übergabeschaltfeld

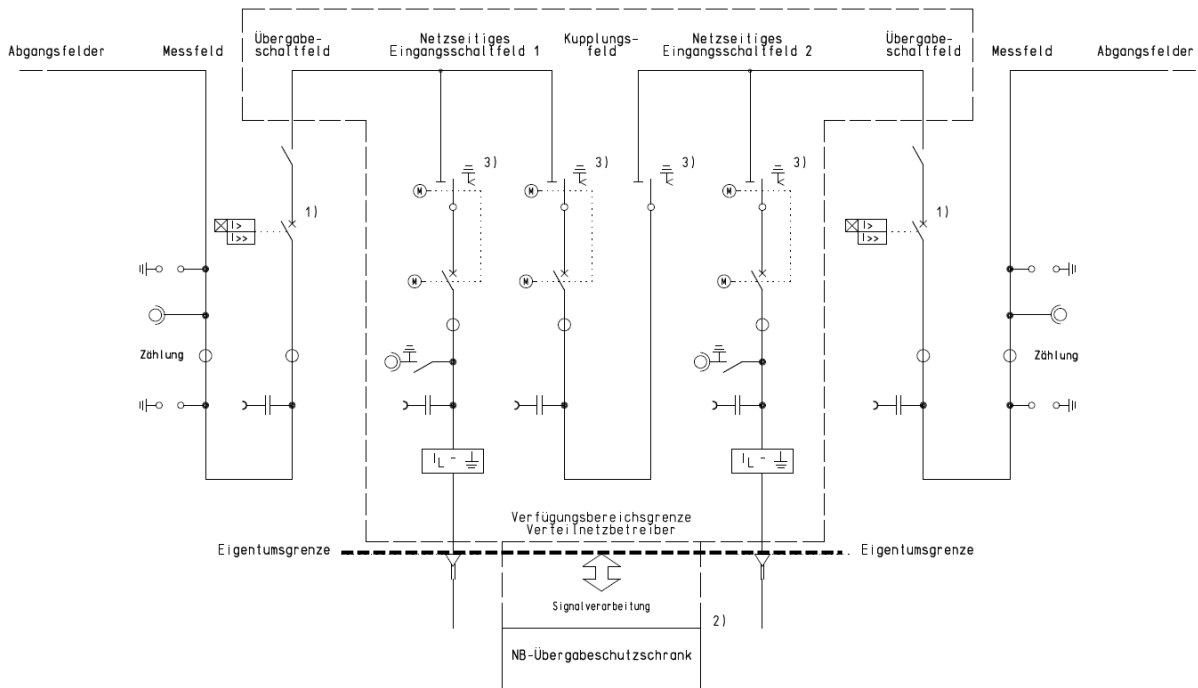
a. mit einem Übergabeschaltfeld



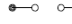


-  kapazitive Spannungsanzeige
-  Kurz- und Erdschlussanzeiger
-  Erdungsfestpunkt

- 1) Der Anlagenbetreiber ist verpflichtet, die in seinem Verfügungsbereich liegenden Schaltfelder nach Aufforderung des NB abzuschalten.
- 2) Anbindungen an die NB-Übergabeschutzschrank, siehe Anbindungsmatrix C.4.
- 3) hier beispielhaft als Dreistellungsschalter dargestellt

b. mit zwei Übergabeschaltfeldern



-  kapazitive Spannungsanzeige
-  Kurz- und Erdschlussanzeiger
-  Erdungsfestpunkt

- 1) Der Anlagenbetreiber ist verpflichtet, die in seinem Verfügungsbereich liegenden Schaltfelder nach Aufforderung des NB abzuschalten.
- 2) Anbindungen an den NB-Übergabeschutzschrank, siehe Anbindungsmatrix gemäß C.4.
- 3) hier beispielhaft als Dreistellungsschalter dargestellt

D.2. Umspannwerks-Sammelschienenanschluss mit mittelspannungsseitiger Messung

Individuelle Abstimmung erforderlich.

D.3. Umspannwerks-Sammelschienenanschluss mit nachgelagerter Übergabestation und mittelspannungsseitiger Messung

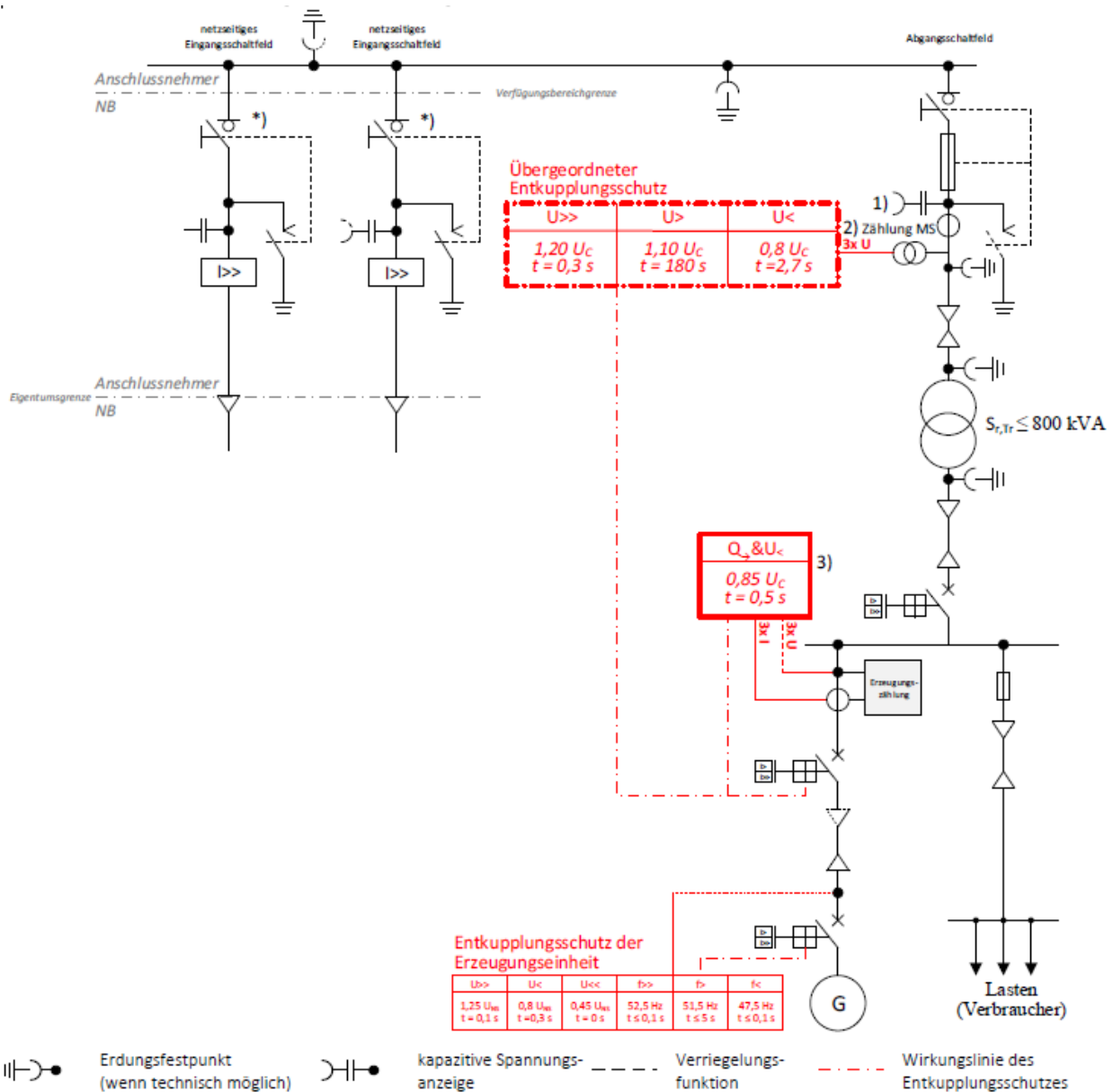
Individuelle Abstimmung erforderlich.

D.4. Erweiterung einer Bestandsanlage

Individuelle Abstimmung erforderlich.

D.5. Aufbau einer Erzeugungsanlage einschließlich Speicher

D.5.1. Standardanbindung einer Mischanlage (ohne Speicher) über einen Transformator



*) Wenn der Lasttrennschalter im netzseitigen Eingangsschaltfeld entfallen soll (nur möglich bei einem netzseitigen Eingangsschaltfeld), ist der Anlagenbetreiber verpflichtet, die in seinem Verfügungsbereich liegenden Schaltfelder nach Aufforderung des NB abzuschalten.

Bei einer Summenleistung der installierten Transformatoren > 630 kVA sind fernschaltbare Eingangsschaltfelder vorzusehen.

1) kapazitive Spannungsanzeige wird empfohlen

2) MS-seitige Strom- und Spannungswandler

Bei kundeneigenen MS-Leitungen außerhalb der Übergabestation ist eine Erdschlussrichtungserfassung erforderlich und auch an diese Wandler anschließbar. Beim wattmetrischen Verfahren werden jedoch separate Kabelumbauwandler notwendig.

Bei gasisolierter Bauweise sind Spannungswandler baulich bedingt auch aus Netzsicht vor dem Stromwandler möglich.

3) Bei einer Stufung des vorgelagerten, kundeneigenen MS/NS-Transformators der Erzeugungseinheit sind die Auslösebedingungen des Q-U-Schutzes so anzupassen, dass der genannte Spannungswert auf der Mittelspannungsseite realisiert wird.

- D.6. Vollständige Messwerterfassungs- und Kommunikationsstruktur einer Erzeugungsanlage mit kundeneigenem Mittelspannungsnetz, mit der sowohl der Datenaustausch zum Netzbetreiber als auch die Einhaltung der Anforderungen der VDE-AR-N 4110 am Netzanschlusspunkt erfüllt werden kann**

Keine Ergänzung zur VDE Anwendungsregel „VDE-AR-N 4110“

- D.7. Vollständige Messwerterfassungs- und Kommunikationsstruktur bei Mischanlagen, mit der sowohl der Datenaustausch zum Netzbetreiber als auch die Einhaltung der Anforderungen der VDE-AR N 4110 am Netzanschlusspunkt erfüllt werden kann**

Keine Ergänzung zur VDE Anwendungsregel „VDE-AR-N 4110“

Anhang E Formblätter

Formblatt E1 Anschlussanfrage

Anfrage zur Erstellung eines Mittelspannungsnetzanschlusses (Vom Anschlussnehmer auszufüllen)		1 (1)	
Bezeichnung des Bauvorhabens	_____		
Anlagenanschrift	Straße, Hausnummer _____ PLZ, Ort, Ortsteil _____		
Anschlussnehmer	Firma _____ Vorname, Name _____ Straße, Hausnummer _____ PLZ, Ort, Ortsteil _____ Telefon, E-Mail _____		
Grundstückseigentümer (wenn unterschiedlich zum Anschlussnehmer)	Firma _____ Vorname, Name _____ Straße, Hausnummer _____ PLZ, Ort, Ortsteil _____ Telefon, E-Mail _____		
Anlagenerrichter	Firma, PLZ, Ort _____ Telefon, E-Mail _____		
Anlagenart	<input type="checkbox"/> Bezugsanlage	<input type="checkbox"/> Erzeugungsanlage	<input type="checkbox"/> Mischanlage <input type="checkbox"/> Speicher <input type="checkbox"/> Notstromaggregat mit Netzparallelbetrieb > 100 ms
Maßnahme	<input type="checkbox"/> Neuerrichtung	<input type="checkbox"/> Erweiterung	<input type="checkbox"/> Rückbau
Örtliche Lage der Kundenanlage mit eingezeichneten Vorschlägen zu möglichen Standorten der Übergabestation. Pläne im geeigneten Maßstab (z. B. Übersichtsplan 1:25 000 oder 1:10 000, Detailplan mindestens 1:500) beigefügt?			<input type="checkbox"/> ja <input type="checkbox"/> nein
Voraussichtliche Anschlusswirkleistung $P_{AV, B}$ und $P_{AV, E}$ [kW]			
	bisher	neu	im Endausbau
Bezug $P_{AV, B}$			
Einspeisung $P_{AV, E}^*$			
Installierte Erzeugungsleistung P_{inst}			
Bereitstellung der Messeinrichtung und Messstellenbetrieb soll erfolgen durch: <input type="checkbox"/> grundzuständigen MSB (Netzbetreiber) <input type="checkbox"/> anderen MSB _____			
Wird Baustrom benötigt?	<input type="checkbox"/> nein	wenn ja: Leistung _____ kW	ab wann _____
Datenblatt zur Beurteilung von Netzzrückwirkungen (Formblatt E2) bzw. Datenblatt Erzeugungsanlage (Formblatt E8) beigefügt?			<input type="checkbox"/> ja <input type="checkbox"/> nein
Zeitlicher Bauablaufplan beigefügt?			<input type="checkbox"/> ja <input type="checkbox"/> nein
Geplanter Inbetriebsetzungstermin			_____
Ort, Datum			Unterschrift des Anschlussnehmers _____

ANMERKUNG*

Maximale Einspeiseleistung der Kundenanlage in das vorgelagerte Mittelspannungsnetz.

Formblatt E2 Datenblatt zur Beurteilung von Netzurückwirkungen

Datenblatt zur Beurteilung von Netzurückwirkungen (Durch Anschlussnehmer mit Bezugsanlagen auszufüllen)		1 (2)	
Anlagenanschrift	Straße, Hausnummer: PLZ, Ort:		
Netz- transformatoren	Anzahl und Bemessungsscheinleistung: Für den größten Netztransformator sind die folgenden Felder auszufüllen:		
	Bemessungsspannung (Oberspannungsseite): _____ kV		
	Bemessungsspannung (Unterspannungsseite): _____ kV		
	Bemessungsscheinleistung des Netztransformators S_{rT} : _____ kVA		
	Relative Kurzschlussspannung u_K : _____ %		
	Schaltgruppe:	_____	
	Stufenschalter:	± _____ %, in _____ Stufen	
	Einbauort:	<input type="checkbox"/> OS-seitig <input type="checkbox"/> US-seitig	
Blindleistungs- kompensation	Bereich der einstellbaren Blindleistung	_____ kvar (induktiv) bis _____ kvar (kapazitiv)	
	Festkompensation	_____ kvar	
	<input type="checkbox"/> In Stufen schaltbar; Stufenanzahl: _____	<input type="checkbox"/> Stufenlos regelbar	
	Verdrosselungsgrad/Resonanzfrequenz:		
	<input type="checkbox"/> Schematischer Übersichtsschaltplan beigefügt <input type="checkbox"/> Herstellerdatenblatt beigefügt		
Motoren (≥ 50 kVA)	<input type="checkbox"/> Asynchronmotor <input type="checkbox"/> Synchronmotor <input type="checkbox"/> Antrieb mit Stromrichter		
	Anzahl und Bemessungsscheinleistung: _____		
	Für den größten Motor (größter Anlaufstrom) sind die folgenden Felder auszufüllen:		
	Bemessungsscheinleistung: _____ kVA	Bemessungsspannung: _____ V	
	Bemessungsdrehzahl: _____ 1/min	Bemessungsstrom: _____ A	
	Leistungsfaktor: _____	Wirkungsgrad: _____	
	Asynchronmotor	Verhältnis Anlaufstrom/Bemessungsstrom I_a/I_r : _____	
		Anlaufschaltung: <input type="checkbox"/> direkt <input type="checkbox"/> Stern/Dreieck <input type="checkbox"/> Sonstige	
	Synchronmotor	Subtransiente Längsreaktanz: _____	
		Subtransiente Querreaktanz: _____ (bitte Herstellerdatenblatt mit den elektrischen Daten beifügen)	
Verhalten am Netz	Anzahl der Anläufe je h: _____		
	Anlauf mit Last oder ohne Last: _____		
	Anzahl der Last- bzw. Drehrichtungswechsel: _____ je min		

Formblatt E3 Netzanschlussplanung

Netzanschlussplanung (Mittelspannung) (Checkliste für den Netzbetreiber für die Festlegung des Netzanschlusses)		1 (1)
Anlagenanschrift	Stationsname/Feld-Nr. Straße, Hausnummer PLZ, Ort	<hr/> <hr/> <hr/>
Vereinbarte Anschlusswirk- und -scheinleistung für Bezug und Einspeisung geklärt?		<input type="checkbox"/> ja <input type="checkbox"/> nein
Spannungsebene und Netzanschlusspunkt geklärt?		<input type="checkbox"/> ja <input type="checkbox"/> nein
Standort der Übergabestation und Leitungstrassen des Netzbetreibers geklärt?		<input type="checkbox"/> ja <input type="checkbox"/> nein
Anschlussart Kabel/Freileitung geklärt?		<input type="checkbox"/> ja <input type="checkbox"/> nein
Aufbau der Mittelspannungs-Schaltanlage geklärt?		<input type="checkbox"/> ja <input type="checkbox"/> nein
Art der Sternpunktbehandlung an Anschlussnehmer bekannt gegeben?		<input type="checkbox"/> ja <input type="checkbox"/> nein
Erforderliche Schutzeinrichtungen für netzseitige Eingangsschaltfelder, das Übergabeschaltfeld und die Abgangsschaltfelder geklärt?		<input type="checkbox"/> ja <input type="checkbox"/> nein
Fernsteuerung/Fernüberwachung und erforderliche Umschaltautomatiken geklärt?		<input type="checkbox"/> ja <input type="checkbox"/> nein
Messkonzept, Art und Anordnung der Messeinrichtung geklärt?		<input type="checkbox"/> ja <input type="checkbox"/> nein
Eigentums-, Betriebsführungs-, Verfügungsbereichs- und Bedienbereichsgrenze geklärt?		<input type="checkbox"/> ja <input type="checkbox"/> nein
Liefer- und Leistungsumfang vom Anschlussnehmer und Netzbetreiber geklärt?		<input type="checkbox"/> ja <input type="checkbox"/> nein

Formblatt E4 Errichtungsplanung

Errichtungsplanung (Mittelspannung) (Spätestens 10 Wochen vor Bestellung von Stationskomponenten/Baubeginn/Beginn der Werksfertigung der Übergabestation vom Anschlussnehmer an den Netzbetreiber zu übergeben)		1 (1)
Anlagenanschrift	Stationsname/Feld-Nr. _____ Straße, Hausnummer _____ PLZ, Ort _____	
Anschlussnehmer	Firma _____ Vorname, Name _____ Straße, Hausnummer _____ PLZ, Ort _____ Telefon, E-Mail _____	
Anlagenerrichter	Firma, PLZ, Ort _____ Telefon, E-Mail _____	
Maßstäblicher Lageplan des Grundstückes mit eingezeichnetem Standort der Übergabestation, der Leitungstrassen sowie der vorhandenen und geplanten Bebauung, mindestens im Maßstab 1:500, beigelegt?		<input type="checkbox"/> ja <input type="checkbox"/> nein
Einphasiger Übersichtsschaltplan der gesamten Übergabestation einschließlich Eigentums-, Betriebsführungs-, Verfügungs- und Bedienbereichsgrenzen, Netztransformatoren, Mess-, Schutz- und Steuereinrichtungen (wenn Schutzanlagen vorhanden, Darstellung, wo die Messgrößen für die Kurzschluss- und bei Erzeugungsanlagen zusätzlich für die Entkopplungsschutzanlagen erfasst werden und auf welche Schaltgeräte die Schutzanlage wirkt, Daten der Hilfsenergiequelle); Darstellung der kundeneigenen Mittelspannungs-Leitungsverbindungen, Angaben von Kabeltypen, -längen und -querschnitten und Angabe der technischen Kennwerte der nachgelagerten kundeneigenen Mittelspannungs-Schaltanlagen, beigelegt?		<input type="checkbox"/> ja <input type="checkbox"/> nein
Zeichnungen aller Mittelspannungs-Schaltfelder mit Anordnung der Geräte beigelegt? (Montagezeichnungen)		<input type="checkbox"/> ja <input type="checkbox"/> nein
Darstellung des Messkonzeptes, Anordnung der Mess- und Zähleinrichtung mit Einrichtungen zur Datenfernübertragung, Anordnung der Fernwirktechnik, Netzwerkplan mit allen sekundärtechnischen Komponenten, Kommunikationsschnittstellen und Prozessdatenumfang in der Übergabestation beigelegt?		<input type="checkbox"/> ja <input type="checkbox"/> nein
Grundrisse und Schnittzeichnungen (möglichst im Maßstab 1:50) der Übergabestation inkl. der dazugehörigen Betriebsräume für die Mittelspannungs-Schaltanlage und Netztransformatoren beigelegt? (Aus diesen Zeichnungen muss auch die Trassenführung der Leitungen und der Zugang zur Schaltanlage ersichtlich sein)		<input type="checkbox"/> ja <input type="checkbox"/> nein
Nachweis der Kurzschlussfestigkeit für die gesamte Übergabestation, Nachweis des Schutzes vor Gefährdung durch Störlichtbögen nach DIN EN 62271-202 (VDE 0671-202) bzw. DIN EN 62271-200 (VDE 0671-200) (z. B. IAC-Klassifikation) oder nach DIN EN 61936-1 (VDE 0101-1) (unter anderem Druckberechnung und Ableitung der Störlichtbogenlast) beigelegt?		<input type="checkbox"/> ja <input type="checkbox"/> nein
Liegt eine einvernehmliche Regelung bezüglich des Standortes und Betriebes der Übergabestation zwischen dem Haus- und Grundstückseigentümer und dem Anschlussnehmer (wenn dies unterschiedliche Personen sind) vor und liegt die Zustimmung des Grundstückseigentümers zur Errichtung und Betrieb der Leitungstrassen vor?		<input type="checkbox"/> ja <input type="checkbox"/> nein
Erklärung zur Erfüllung der technischen Anforderungen dieser VDE-Anwendungsregel und der TAB des Netzbetreibers beigelegt?		<input type="checkbox"/> ja <input type="checkbox"/> nein
Ort, Datum	Unterschrift des Anschlussnehmers	

Formblatt E5 Inbetriebsetzungsauftrag

Bitte verwenden Sie das Formular Inbetriebsetzung des NB

Formblatt E6 Erdungsprotokoll

Erdungsprotokoll (Mittelspannung) (vom Anlagengerichter auszufüllen)		1 (2)
Ident. - Nr./Ort:		Protokoll-Nr.:
Anlagenteil:		Nr.:
1. Art der Prüfung: <input type="checkbox"/> Erstprüfung <input type="checkbox"/> Wiederholungsprüfung <input type="checkbox"/> _____		
2. Erdungsanlage		
Art: <input type="checkbox"/> Oberflächenerder (Ring-, Strahlenerder) <input type="checkbox"/> Tiefenerder <input type="checkbox"/> Fundamenterder		
Erdung ausgeführt nach Zeichnung Nr.:		
Erforderliche Werte: (werden vom Netzbetreiber vorgegeben)	$Z_E =$ Ω	$R_{A\leq}$ $\Omega \rightarrow$ "niederohmig wirksam"
Z_E Erdungsimpedanz (resultierender Gesamtwiderstand aller elektr. verbundenen Leiter) zur Einhaltung der maximalen Berührungsspannung von _____ V R_A Prüfwert für den Ausbreitungswiderstand des Einzelerders (Die Ermittlung von R_A bei der Wiederholungsprüfung und Vergleich mit der Erstprüfung kann einen Hinweis auf den Korrosionszustand der Erdungsanlage liefern.)		
3. Messgeräte		
Messung/Prüfung der/des Einzelerders	Fabrikat: _____	Typ: _____ ID: _____
Messung der Erdungsimpedanz (System)	Fabrikat _____	Typ _____ ID: _____
4. Messungen		
Datum:		Zeit:
Bodenzustand:		
Bodenart:		
Messmethode für die Messung der Erdungsimpedanz: <input type="checkbox"/> Erdungsmessbrücke <input type="checkbox"/> Strom-Spannungs-Messung (mit Netzbetreiber abgestimmte Nachweise liegen bei)		
4.1 Hilfsstromkreise für Strom-Spannungs-Messung		
Spannungsquelle:		Hilfserder:
Einspeisestelle in die Erdungsanlage:		
4.2 Messwerte		
Ausbreitungswiderstand/Erd-Schleifenwiderstand der Einzelerder		
Erder		
R_A in Ω		
Erdungsimpedanz $Z_E =$ Ω		
Erdungsimpedanzmessung kann entfallen, da ein "globales Erdungssystem" vorliegt: <input type="checkbox"/> ja <input type="checkbox"/> nein (zutreffendes bitte ankreuzen)		
Daten zu Messtrassen: Siehe Seite 2/2		
Die ermittelten Werte genügen den Anforderungen: <input type="checkbox"/> ja <input type="checkbox"/> nein (zutreffendes bitte ankreuzen)		
5. Lageskizze der Erdungsanlage und ggf. der Messtrasse(n)/Bemerkungen		
<input type="checkbox"/> Skizze auf separatem Blatt <input type="checkbox"/> Fotodokumentation <input type="checkbox"/> weitere Unterlagen		

Erdungsprotokoll (Mittelspannung) (vom Anlagenerrichter auszufüllen)				2 (2)	
Messtrasse	Abstand Messobjekt – Hilfserder [m]	Abstand Messob- jekt-Sonde [m]	Z _E bzw. R _A [Ω]	Abweichung	
				[Ω]	[%]

6. Anlagebesichtigung

Erdker (bei Neuerrichtung komplett, bei Wiederholungsprüfung nur Erdübergangsbereich)

	i. O.	<u>nicht</u> i. O.	Bemerkungen
– Angabe des verwendeten Werkstoffes/Leitertyps/Querschnitts			
– Werkstoff, Mindestmaße, Ausführung und Anordnung nach DIN EN 50522 (VDE 0101-2)	<input type="checkbox"/>	<input type="checkbox"/>	
– Korrosionszustand	<input type="checkbox"/>	<input type="checkbox"/>	
– Kontrolle der Schraubverbinder	<input type="checkbox"/>	<input type="checkbox"/>	
– Such-/Kontrollschachtung durchgeführt	<input type="checkbox"/> ja	<input type="checkbox"/> nein	

Erdungsleitung

– Angabe des verwendeten Werkstoffes/Leitertyps/Querschnitts			
– Werkstoff, Mindestmaße, Ausführung nach DIN EN 50522 (VDE 0101-2)	<input type="checkbox"/>	<input type="checkbox"/>	
– Korrosionszustand	<input type="checkbox"/>	<input type="checkbox"/>	
– Kontrolle der Schraubverbinder	<input type="checkbox"/>	<input type="checkbox"/>	
– Bezeichnungsschilder	<input type="checkbox"/>	<input type="checkbox"/>	

Erdungsmaßnahme

– an Betriebsmittel/Anlagen nach DIN VDE 0141 (VDE 0141)/ DIN EN 50522 (VDE 0101-2)	<input type="checkbox"/>	<input type="checkbox"/>	
– Kontrolle der Schraubverbinder	<input type="checkbox"/>	<input type="checkbox"/>	

Bestandsdokumentation in Übergabestation abgelegt

_____	<input type="checkbox"/>	<input type="checkbox"/>	
_____	<input type="checkbox"/>	<input type="checkbox"/>	
_____	<input type="checkbox"/>	<input type="checkbox"/>	

7. Prüfergebnis

- unwesentliche bzw. ohne Mängel
- wesentliche Mängel (Überwachung und Mängelbeseitigung sind erforderlich)
- erhebliche Mängel führt zu Personengefahr Betriebsmittelgefährdung und wurde bis zur Behebung stillgelegt

Weitere Vorgehensweise:

Der Anlagenbetreiber ist verpflichtet, die im Rahmen der Zustandsfeststellung festgestellten Mängel unverzüglich bzw. zur vereinbarten Frist zu beseitigen.

- Eine Nachprüfung ist nicht erforderlich.
- Eine Nachprüfung ist erforderlich und festgesetzt auf den _____
Hinweise/Beschreibung:

Prüfer	Ort der Prüfung	Datum	Unterschrift	Firmenanschrift und Telefon-Nr.

Formblatt E7 Inbetriebsetzungsprotokoll für Übergabestationen

Inbetriebsetzungsprotokoll (Mittelspannung) (vom Betreiber der Übergabestation auszufüllen)		1 (1)
Anlagenanschrift	Stationsname/Feld-Nr. Straße, Hausnummer PLZ, Ort	
Anlagenbetreiber	Vorname, Name Telefon, E-Mail	
Anlagenerrichter	Firma, Ort Telefon, E-Mail	
Messstellenbetrieb	Die Bereitstellung der Messeinrichtung erfolgt durch den grundzuständigen Messstellenbetreiber oder durch einen anderen Messstellenbetreiber – MSB – (In diesem Fall bitte die MSB-ID laut MSB-Rahmenvertrag angeben):	
Stationsdaten	<input type="checkbox"/> Stich <input type="checkbox"/> Doppelstich <input type="checkbox"/> Einschleifung <input type="checkbox"/> Bezugskunde <input type="checkbox"/> Einspeiser <input type="checkbox"/> Mischanlage/Speicher	
Tonfrequenzsperrn	In der Anschlusszusage gefordert: <input type="checkbox"/> ja <input type="checkbox"/> nein	
	Eingebaut: <input type="checkbox"/> ja <input type="checkbox"/> nein	Prüfprotokoll liegt vor: <input type="checkbox"/> ja <input type="checkbox"/> nein
Dokumentation: Übergabe der aktualisierten Projektunterlagen mindestens 2 Wochen vor Inbetriebsetzung der Übergabestation an den Netzbetreiber erfolgt <input type="checkbox"/> ja <input type="checkbox"/> nein		
<input type="checkbox"/> Inbetriebsetzungsauftrag (F5) vorhanden <input type="checkbox"/> netzvertriebliche Voraussetzungen erfüllt <input type="checkbox"/> Netzführungsvereinbarung vorhanden <input type="checkbox"/> Übersichts Schaltplan, ggf. Schaltpläne Sekundärtechnik <input type="checkbox"/> Prüfprotokoll des Übergabeschutzes und bei Erzeugungsanlagen des übergeordneten Entkopplungsschutzes <input type="checkbox"/> Schutz mit Schalterauslösung geprüft <input type="checkbox"/> Beglaubigungsscheine der Wandler <input type="checkbox"/> Protokoll der Erdungsmessung		
<input type="checkbox"/> Bestätigung nach DGUV Vorschrift 3 <input type="checkbox"/> Bei Erzeugungsanlagen: Einrichtung zum Netzsicherheitsmanagement geprüft <i>Optional bei Fernwirkanlage:</i> <input type="checkbox"/> Messwertübertragung geprüft <input type="checkbox"/> Meldungen geprüft <input type="checkbox"/> Fernsteuerung geprüft (inkl. Not-Aus LS) <input type="checkbox"/> Bei Erzeugungsanlagen: Messwertübertragung P, Q geprüft		
Bemerkungen:		
<p>Die von mir/uns ausgeführte Installation der Übergabestation ist unter Beachtung der geltenden Rechtsvorschriften und behördlichen Verfügungen sowie nach den anerkannten Regeln der Technik, insbesondere nach den DIN VDE- Normen, der VDE-AR-N 4110 und nach den Technischen Anschlussbedingungen der RNG von mir/uns errichtet, geprüft und fertig gestellt worden. Die Ergebnisse der Prüfungen sind dokumentiert. Im Rahmen der Übergabe hat der Anlagenerrichter den Anlagenbetreiber eingewiesen und die Übergabestation nach DGUV-Vorschrift 3 § 3 und § 5 für betriebsbereit erklärt.</p> <p>Die Übergabestation gilt im Sinne der zur Zeit gültigen DIN/VDE-Bestimmungen und der Unfallverhütungsvorschrift DGUV Vorschrift 3 als abgeschlossene elektrische Betriebsstätte. Diese darf nur von Elektrofachkräften oder elektrisch unterwiesenen Personen betreten werden. Laien dürfen die abgeschlossene elektrische Betriebsstätte nur in Begleitung vorgenannter Personen betreten.</p>		
..... Ort, Datum, Uhrzeit Anlagenbetreiber Anlagenerrichter (Elektrofachbetrieb)
Bei Erzeugungsanlagen: Der Netzbetreiber erteilt mit Unterzeichnung die Erlaubnis zur Zuschaltung und eine vorübergehende Betriebserlaubnis bis maximal 6 Monate nach Inbetriebsetzung der Erzeugungsanlage, maximal jedoch 12 Monate nach Inbetriebsetzung der ersten Erzeugungseinheit. Die Anschaltung der Kundenanlage an das Mittelspannungsnetz erfolgte am/um:		
..... Ort, Datum, Uhrzeit Anlagenbetreiber Netzbetreiber

Formblatt E8 Datenblatt einer Erzeugungsanlage/eines Speichers – Mittelspannung

Datenblatt einer Erzeugungsanlage – Mittelspannung (vom Anschlussnehmer auszufüllen, gilt auch für Mischanlagen und Speicher)		1 (5)
Einspeiser-Id. des Anschlussnehmers bereits vorhanden? <input type="checkbox"/> ja _____ <input type="checkbox"/> nein		
Anlagenanschrift	Straße, Hausnummer PLZ, Ort	
Anschlussnehmer	Vorname, Name Straße, Hausnummer PLZ, Ort Telefon, E-Mail	
Antragsteller	Vorname, Name Straße, Hausnummer PLZ, Ort Telefon, E-Mail	
Typ der Erzeugungsanlage (bei Energiemix Mehrfachnennung)	<input type="checkbox"/> Windenergie	<input type="checkbox"/> Wasserkraft <input type="checkbox"/>
	<input type="checkbox"/> Photovoltaik	<input type="checkbox"/> Freifläche <input type="checkbox"/> Dachfläche <input type="checkbox"/> Fassade
	<input type="checkbox"/> KWK-Anlage	Eingesetzter Brennstoff (z. B. Erdgas, Biogas, Biomasse)
	<input type="checkbox"/> Therm. Kraftwerk
	<input type="checkbox"/> Speicher	
	<input type="checkbox"/> Notstromaggregat mit > 100 ms Netzparallelbetrieb	Betriebsmodus: <input type="checkbox"/> Probebetrieb nach DIN 6280-13 bzw. VDE 0100-560 (VDE 0100 560) <input type="checkbox"/> Bezugsspitzenabdeckung <input type="checkbox"/> Teilnahme am Regelenergiemarkt <input type="checkbox"/>
Maßnahme	<input type="checkbox"/> Neuerrichtung	<input type="checkbox"/> Erweiterung <input type="checkbox"/> Rückbau
Leistungsangaben	bereits vorhandene Anschlusswirkleistung $P_{AV, E}$ kW	
	neu zu installierende Anschlusswirkleistung $P_{AV, E}$ kW	
	dabei Bemessungswirkleistung der Module bei PV-Anlagen* kWp	
	gesamte Anschlusswirkleistung $P_{AV, E}$ kW	
	gesamte installierte Wirkleistung P_{inst} kW	
	Technische Mindestleistung kW	
	Eigenbedarf der Erzeugungsanlage einschl. Bezugsleistung der Speicher kW	
Einspeisung der Gesamtenergie in das Netz des Netzbetreibers? <input type="checkbox"/> ja <input type="checkbox"/> nein		
Inselbetrieb vorgesehen? <input type="checkbox"/> ja <input type="checkbox"/> nein		
Teilnetzbetriebsfähigkeit vorhanden? <input type="checkbox"/> ja <input type="checkbox"/> nein		
Schwarzstartfähigkeit vorhanden? <input type="checkbox"/> ja <input type="checkbox"/> nein		
Trägerfrequente Nutzung des Kundennetzes vorgesehen? <input type="checkbox"/> ja <input type="checkbox"/> nein		
Kurzbeschreibung:		

* Summe aus bestehender und neu zu installierender Modulleistung (maximale Ausgangsleistung (P_{max}) bei Standard Test Conditions (STC-Bedingungen)) nach DIN EN 50380 (0126-390).

Datenblatt einer Erzeugungsanlage – Mittelspannung (vom Anschlussnehmer auszufüllen)		2 (5)
Angaben zum Anschlussnehmer eigenen Netztransformator (wenn vorhanden)	Obere Bemessungsspannung U_{ROS} kV	
	Untere Bemessungsspannung U_{IUS} kV	
	Bemessungsscheinleistung S_r MVA	
	Betriebsspannung (Reglersollspannung des Stufenschalter) U_{BUS} kV	
	Kurzschlussspannung u_k %	
	Schaltgruppe:	Stufenschalter: Regelbereich: \pm % Stufenanzahl:
Angaben zum Anschlussnehmer eigenen Msp.-Netz	Sternpunktbehandlung (nur auszufüllen, wenn das anschlussnehmer-eigene Netz galvanisch vom VNB-Netz getrennt ist): <input type="checkbox"/> gelöscht <input type="checkbox"/> isoliert <input type="checkbox"/> niederohmig geerdet	
	<input type="checkbox"/> schematischer Übersichtsplan des Netzes mit Angaben zu Typen, Längen und Querschnitten aller verwendeten Kabel beigelegt	
Blindleistungskompensationsanlage	<input type="checkbox"/> Nicht vorhanden <input type="checkbox"/> Vorhanden kvar	
	Verdrosselungsgrad/Resonanzfrequenz: Hz	
	Zugeordnet: <input type="checkbox"/> der Erzeugungsanlage <input type="checkbox"/> den Erzeugungseinheiten	
	<input type="checkbox"/> Schematischer Übersichtsschaltplan und Herstellerdatenblatt beigelegt	
Tonfrequenzsperre	<input type="checkbox"/> Nicht vorhanden	<input type="checkbox"/> Vorhanden für Hz

Datenblatt einer Erzeugungsanlage – Mittelspannung		3 (5)	
(vom Anschlussnehmer auszufüllen; für jede baulich unterschiedliche Erzeugungseinheit bitte ein Datenblatt ausfüllen)			
Anzahl baugleicher Erzeugungseinheiten: Stück			
<input type="checkbox"/> Neu anzuschließende Erzeugungseinheit <input type="checkbox"/> Prototyp			
<input type="checkbox"/> Bestandseinheit SDL-Fähigkeit: als Altanlage <input type="checkbox"/> als Übergangs-/Neuanlage <input type="checkbox"/>			
Letztgültiges Anlagengutachten/-zertifikat Nr.: Datum:			
ANMERKUNG Wenn ein Anlagengutachten/-zertifikat für die Bestandseinheit vorliegt, kann auf die Ausfüllung dieser Seite 3 (5) für die Bestandseinheit verzichtet werden.			
Einheitentyp	<input type="checkbox"/> doppelt gespeiste Asynchronmaschine		
	<input type="checkbox"/> Synchronmaschine (direkt gekoppelt)		
	<input type="checkbox"/> Netzkopplung mit Vollumrichter*		
	Andere		
Einheitenhersteller: Typ:		
Leistungsangaben	Bemessungswirkleistung einer Erzeugungseinheit P_{rE} ** kW		
	Bemessungscheinleistung S_{rE} ** kVA		
	Beitrag zum Anfangs-Kurzschlusswechselstrom I_k'' kA *** bei V		
	Beitrag zum Dauerkurzschlussstrom I_k kA bei V		
	<input type="checkbox"/> Deckblatt des Einheitszertifikates nach VDE-AR-N 4110 und Auszug aus dem Prüfbericht Netzverträglichkeit der FGW TR 3 beigefügt		
Bei direkt gekoppelten Synchrongeneratoren: gesättigte subtransiente Längsreaktanz %			
<input type="checkbox"/> Herstellerdatenblatt beigefügt			
Maschinen- transformator	Bemessungscheinleistung S_r kVA		
	Kurzschlussspannung u_k %		
	Leerlaufverluste P_0 kW	Kurzschlussverluste P_k kW	Schaltgruppe:
	Stufensteller: \pm%; Stufen		Geplante Stufung: kV/..... V
Bemessungsspannung OS kV		Bemessungsspannung US kV	

* Im Falle von Vollumrichtern sind die netzseitigen Daten der Vollumrichter einzutragen.

** Im Falle von PV-Anlagen und Speichern sind diese Größen für die Wechselrichter anzugeben.

*** Für eine Abschätzung kann der Anteil aus den Erzeugungseinheiten ohne Wechselrichter (I_k'') und der Effektivwert des Quellenstroms aus Erzeugungseinheiten mit Wechselrichter (I_{skPF}) (11.2.9) addiert werden.

Datenblatt einer Erzeugungsanlage – Mittelspannung		4 (5)
(vom Anschlussnehmer auszufüllen; für jeden baulich unterschiedlichen Speicher bitte ein Datenblatt ausfüllen)		
Betriebsmodus	<input type="checkbox"/> Erhöhung Eigenverbrauch der Bezugskundenanlage (Lastoptimierung)	
	<input type="checkbox"/> Erbringung von Systemdienstleistungen	
	<input type="checkbox"/> Erbringung von Regelernergie	
	<input type="checkbox"/> Aufrechterhaltung Inselbetrieb der Kundenanlage	
	<input type="checkbox"/> Sonstiges	
Anschluss des Speichersystems	<input type="checkbox"/> über eigenen Wechselrichter	
	<input type="checkbox"/> über den Wechselrichter der Erzeugungseinheit	
	<input type="checkbox"/> direkter Anschluss an das Wechselstrom-/Drehstromnetz	
	Maximale Leistung $P_{E_{max}}$ (10-min): kW
	Nutzbare Speicherkapazität: kWh
Wechselrichter des Speichersystems (bei eigenem Wechselrichter für die Batteriespeichereinheit)	Hersteller/Typ:	Anzahl:
	Scheinleistung Wechselrichter $S_{E_{max}}$: kVA
	Wirkleistung Wechselrichter $P_{E_{max}}$: kW
	Bemessungsstrom (AC) I_r : A
	Beitrag zum Anfangs-Kurzschlusswechselstrom I_k ": A
Leistungsgradient Speichersystem	Maximaler Leistungsgradient bei Bezug kVA/s
	Maximaler Leistungsgradient bei Einspeisung kVA/s
Anschlusskonzept	Nummer der Abbildung nach FNN-Hinweis „Anschluss und Betrieb von Speichern am Niederspannungsnetz“, Abschnitt 5:	
	Übersichtsschaltplan ist beigefügt (eipolig):	<input type="checkbox"/>
	Verwendete Primärenergieträger (z. B. Sonne, Wind, Gas):
	Unterschiedliche Primärenergieträger werden getrennt erfasst:	<input type="checkbox"/>
	Unterschiedliche Einspeisevergütungen werden korrekt erfasst:	<input type="checkbox"/>
	Energie des Speichersystems wird nicht vom Netz bezogen und als geförderte Energie eingespeist:	<input type="checkbox"/>
Nachweise	Für den Wechselrichter des Speichersystems ist der Auszug aus dem Prüfbericht Netzverträglichkeit nach FGW TR 3 vorhanden <input type="checkbox"/>	
	Konformität des Speichersystems zum FNN-Hinweis „Anschluss und Betrieb von Speichern am Niederspannungsnetz“ <input type="checkbox"/>	
	Einheitenzertifikat nach VDE-AR-N 4110 liegt vor <input type="checkbox"/>	
Bemerkungen	

Datenblatt einer Erzeugungsanlage – Mittelspannung		5 (5)
(Checkliste für die vom Anschlussnehmer an den Netzbetreiber zu übergebenden Informationen; vom Anschlussnehmer auszufüllen)		
Lageplan, aus dem Orts- und Straßenlage, Flur- und Flurstücksbezeichnung, die Bezeichnung und die Grenzen des Grundstücks sowie der Aufstellungsort der Erzeugungseinheiten hervorgehen (vorzugsweise im Maßstab 1:25.000 oder 1:10.000, innerorts mindestens 1:500) beigelegt?		<input type="checkbox"/>
Einphasiger Übersichtsschaltplan der Übergabestation einschließlich Eigentums-, Betriebsführungs-, Verfügungs- und Bedienbereichsgrenze, Netztransformatoren, Mess-, Schutz- und Steuereinrichtungen (wenn Schutzeinrichtungen vorhanden, Darstellung, wo die Messgrößen für die Kurzschluss- und bei Erzeugungsanlagen zusätzlich für die Entkopplungsschutzeinrichtungen erfasst werden und auf welche Schaltgeräte die Schutzeinrichtung wirkt, Daten der Hilfsenergiequelle); Darstellung der kundeneigenen Mittelspannungs-Leitungsverbindungen, Angaben von Kabeltypen, -längen und -querschnitten und Angabe der technischen Kennwerte der nachgelagerten kundeneigenen Mittelspannungs-Schaltanlagen beigelegt?		<input type="checkbox"/>
Baugenehmigung/BlmSch-Genehmigung für die Erzeugungsanlage beigelegt?		<input type="checkbox"/>
Positiver Bauvorbescheid beigelegt? (nicht erforderlich bei PV-Anlagen auf genehmigten Baukörpern)		<input type="checkbox"/>
Nachweis der Ernsthaftigkeit beigelegt? (z. B. Aufstellungsbeschluss B-Plan, Kaufverträge EZE, o. ä.)		<input type="checkbox"/>
Zeitlicher Bauablaufplan beigelegt?		<input type="checkbox"/>
Geplanter Inbetriebsetzungstermin		
Dieses Datenblatt ist Bestandteil der Netzverträglichkeitsprüfung und ggf. der Netzanschlusszusage. Darüber hinaus dient es zusammen mit dem vom Netzbetreiber auszufüllenden Formblatt E9 als Grundlage zur Erstellung des Anlagenzertifikates. Bei Veränderungen jeglicher Art ist der zuständige Netzbetreiber unverzüglich schriftlich zu informieren. Nur vollständig ausgefüllte Datenblätter werden bearbeitet.		
..... Ort, Datum Unterschrift des Anschlussnehmers	

Formblatt E9 Netzbetreiber-Abfragebogen

Datenabfragebogen Netzbetreiber für Neuanlagen					1 (7)
Anschluss/Änderung einer Erzeugungsanlage/eines Speichers					
Bezeichnung Erzeugungsanlage					
Vereinbarte Anschluss-Wirkleistung $P_{AV, E}$ Vereinbarte Anschlussleistung $S_{AV, E}$		Bestand ohne Einheiten- zertifikat	Bestand mit Einheiten- zertifikat	neu	gesamt
	$P_{AV, E}$	MW	MW	MW	MW
	$S_{AV, E}$	MVA	MVA	MVA	MVA
Registriernummer des Netzbetreibers (ID)					
Bezeichnung Übergabestation					
Bezeichnung Netzanschlusspunkt ¹					
Bezugsanlage am gleichen Netzanschlusspunkt (außer Eigenbedarf der Erzeugungsanlage)	Bezugsanlage vorhanden <input type="checkbox"/> ja <input type="checkbox"/> nein		Vereinbarte Anschlusswirkleistung $P_{AV, B}$ der Bezugsanlage		
Ausgefüllter Anlagenbetreiberfragebogen					
<input type="checkbox"/> Dokument liegt bei					
<input type="checkbox"/> Dokument liegt nicht bei					
Sonstige Bemerkungen:					

Hinweis:

Bei allen physikalischen Größen sind die PRIMÄRWERTE anzugeben (z. B. $I \gg 360 \text{ A}$ statt $I \gg 1.2 I_n$; $U < 16 \text{ kV}$ statt $U < 0,8 U_0$).

1 Leitungsbezeichnung bei Anschluss an eine Leitung bzw. Bezeichnung der benachbarten Station(en) bzw. Bezeichnung des UW-Abgangsschaltfeldes bei Direkt-Anschluss an die Sammelschiene eines netzbetreibereigenen Umspannwerkes.

Datenabfragebogen Netzbetreiber für Neuanlagen			2 (7)
Anschluss/Änderung einer Erzeugungsanlage			
1. Einstellwerte der Schutzeinrichtungen am Netzanschlusspunkt			
1.1 Kurzschlusschutzeinrichtungen (Zutreffendes ankreuzen)			
<input type="checkbox"/> Distanzschutz; Typ:			
Einstellgröße	Einstellvorgabe		<input type="checkbox"/> gesondertes Einstellblatt beigefügt Bemerkungen:
	Alt (Ist)	Neu (Soll)	
Überstromanregung I >>		
Unterspannungsanregung	$I >$	
	$I >>$	
	$U <$	
Unterimpedanzanregung	Bei dieser Anregung ist immer ein gesondertes Einstellblatt beizufügen	
Nullsystemanregung	$I_E >$	
	$U_{NE} >$	
<input type="checkbox"/> Überstromzeitschutz; Typ:			
Einstellgröße	Einstellvorgabe		<input type="checkbox"/> gesondertes Einstellblatt beigefügt Bemerkungen:
	Alt (Ist)	Neu (Soll)	
$I >>$		
$t_I >>$		
$I >$		
$t_I >$		
<input type="checkbox"/> Erdschlusschutz; Typ:			
Einstellgröße	Einstellvorgabe		<input type="checkbox"/> im Distanz- bzw. Überstromzeitschutz integriert <input type="checkbox"/> gesondertes Einstellblatt beigefügt Bemerkungen:
	Alt (Ist)	Neu (Soll)	
$I_E >>$		
$t_{IE} >>$		
$I_E >$		
$t_{IE} >$		
$U_E >$		
$t_{UE} >$		

Datenabfragebogen Netzbetreiber für Neuanlagen				3 (7)
Anschluss/Änderung einer Erzeugungsanlage				
1.2 Übergeordneter Entkuppelungsschutz				
Funktion	Einstellgröße	Empfehlung nach VDE-AR-N 4110		Einstellvorgabe Netzbetreiber
Spannungssteigerungsschutz	$U >>$	1,20 U_c	1,20 U_c	
	$t_{U >>}$	300 ms	300 ms	
Spannungssteigerungsschutz	$U >$	1,10 U_c	1,10 U_c	
	$t_{U >}$	180 s	180 s	
Spannungsrückgangsschutz	$U <$	0,8 U_c	0,8 U_c	
	$t_{U <}$	2,7 s	2,7 s	
Frequenzsteigerungsschutz	$f >$	51,5 Hz	51,5 Hz	
	$t_f >$	5 400 ms	5 400 ms	
Frequenzrückgangsschutz	$f <$	47,5 Hz	47,5 Hz	
	$t_f <$	400 ms	400 ms	
1.3 Systemschutz				
Funktion	Einstellgröße	Empfehlung nach VDE-AR-N 4110	Einstellvorgabe Netzbetreiber ²	
Blindleistungsrichtungs- unterspannungsschutz	$U_{Q \rightarrow} \text{ und } U <$	0,85 U_c		Anregespannung
	$U_{LL} > FG$	0,95 U_c		Freigabespannung zur Wiederzuschaltung
	$t_{Q \rightarrow} \text{ und } U <$	500 ms		Auslösung LS am NAP
	φ	3°		Anregewinkel ³
	$I_{\min Q(U)}$	0,1 $I_{Wandler}$		Mindeststrom ⁴
	$Q_{\min Q(U)}$	0,05 S_{Amax}		Blindleistungsansprech- Schwelle ⁵
1.4 Mischanlagen				
Übergeordneter Entkuppelungsschutz	Messort		Auslöseort	
	<input type="checkbox"/> Übergabestation <input type="checkbox"/> Erzeugungsanlage		<input type="checkbox"/> Übergabestation <input type="checkbox"/> Erzeugungsanlage	
Systemschutz	<input type="checkbox"/> Übergabestation <input type="checkbox"/> Erzeugungsanlage		<input type="checkbox"/> Übergabestation <input type="checkbox"/> Erzeugungsanlage	
Sonstige Bemerkungen				

² Einstellungen auf Basis FNN-Lastenheft „Blindleistungsrichtung-Unterspannungsschutz (Q-U-Schutz)“.

³ Je nach eingesetztem Schutzgerät.

⁴ Je nach eingesetztem Schutzgerät; Einstellempfehlung 0,1 $I_{Wandler}$, aber maximal 0,15 $I_{\text{Erzeugung}}$ der installierten Erzeugungseinheiten.

⁵ Je nach eingesetztem Schutzgerät.

Datenabfragebogen Netzbetreiber für Neuanlagen Anschluss/Änderung einer Erzeugungsanlage			4 (7)	
2. Einstellvorgaben an den Erzeugungseinheiten				
2.1 Entkopplungsschutz				
Funktion	Einstellgröße	Empfehlung nach VDE-AR-N 4110		Einstellvorgabe ⁶ Netzbetreiber
Spannungssteigerungsschutz	$U >>$	1,25 U_{NS}^7	1,25 U_{NS}^7	
	$t_U >>$	100 ms	100 ms	
Spannungsrückgangsschutz	$U <$	0,8 U_{NS}^7	0,8 U_{NS}^7	
	$t_U <$	gestaffelt (s. unten)	300 ms ... 1,0 s	
	$U <<$	0,30 U^7	0,45 U^7	
Frequenzsteigerungsschutz	$f >>$	52,5 Hz	52,5 Hz	
	$t_f >>$	≤ 100 ms	≤ 100 ms	
	$f >$	51,5 Hz	51,5 Hz	
Frequenzrückgangsschutz	$t_f >$	≤ 5 s	≤ 5 s	
	$f <$	47,5 Hz	47,5 Hz	
	$t_f <$	≤ 100 ms	≤ 100 ms	
Falls eine Staffelung innerhalb einer Erzeugungsanlage erfolgen soll, bitte die Staffelungswerte nachfolgend festlegen:	Einstellgröße der Staffelung			Einstellwerte
	$t_U < 1$	1,5 s		
	$t_U < 2$	1,8 s		
	$t_U < 3$	2,1 s		
	$t_U < 4$	2,4 s		
2.2 Dynamische Netzstützung (nur Typ-2-Anlagen)				
Funktion	Empfehlung nach VDE-AR-N 4110		Einstellvorgabe Netzbetreiber	
FRT-Modus: Keine Blindstromeinspeisung und keine Wirkleistungseinspeisung im Fehlerfall aktivieren	<input type="checkbox"/> aktivieren		<input type="checkbox"/> aktivieren	
FRT-Modus aktiv: Blindstromeinspeisung in Abhängigkeit zur Tiefe des Spannungseinbruchs mit definiertem k -Faktor ⁸⁾	<input type="checkbox"/> aktivieren		<input type="checkbox"/> aktivieren	
k -Faktor	$k = 2$		$k = \dots\dots$	
Ort, an dem der k -Faktor einzuhalten ist	<input type="checkbox"/> NAP	<input type="checkbox"/> EZE	<input type="checkbox"/> NAP	<input type="checkbox"/> EZE
Anpassung des k -Faktors bei festgestellter Auslösung des $Q-U$ -Schutzes nach 11.4.12.1	Anpassung k -Faktor, so dass keine Auslösung stattfindet	Anpassung k -Faktor bis maximal $k = \dots\dots$	in diesem Fall keine Anpassung k -Faktor gefordert	
	<input type="checkbox"/>	<input type="checkbox"/>	<input type="checkbox"/>	

⁶ Die Vorgabewerte sind einzustellen, insofern sie nicht den Eigenschutz der EZE beeinträchtigen. Sind Einstellvorgaben nicht mit dem Eigenschutz der EZE vereinbar, ist eine erneute Abstimmung mit der RNG erforderlich.

⁷ U_{NS} ist die niederspannungsseitige Spannung des Maschinentransformators. Sie ergibt sich aus $U_{NS} = U_c/\bar{u}$

⁸ Bei Deaktivierung der dynamischen Netzstützung sind die Entkopplungsschutzeinstellungen entsprechend anzupassen.

Datenabfragebogen Netzbetreiber für Neuanlagen		5 (7)
Anschluss/Änderung einer Erzeugungsanlage		
3. Statische Spannungshaltung		
Blindleistungsstellbereich	<input type="checkbox"/> 0,95 untererregt bis 0,95 übererregt nach VDE-AR-N 4110 <input type="checkbox"/>untererregt bis übererregt (gesonderte Regelung)	
Blindleistungssollwert und Verfahren	<input type="checkbox"/> den TAB vom zu entnehmen	
<input type="checkbox"/> Blindleistungs-Spannungs-Kennlinie $Q(U)$ ⁹	Steigung der Kennlinie: Obere Spannungsgrenze $U_{MAX}/U_C = \dots\dots\dots$ (z. B. 1,04) Untere Spannungsgrenze $U_{MIN}/U_C = \dots\dots\dots$ (z. B. 0,96) Maximale Blindleistung $Q_{MAX-untererregt}/P_{b\ inst} = \dots\dots\dots$ (z. B. 0,33) Spannungstotband = $\pm \dots\dots\dots\%$ U_C (z. B. $\pm 1,0\%$ U_C) Referenzspannung: <input type="checkbox"/> $U_{Q0.ref}/U_C = \dots\dots\dots$ (z. B. 1,00) <input type="checkbox"/> variabel per Fernwirkanlage ¹⁰	
<input type="checkbox"/> Verschiebungsfaktor $\cos \varphi$	<input type="checkbox"/> $\cos \varphi = \dots\dots\dots$ <input type="checkbox"/> übererregt <input type="checkbox"/> untererregt <input type="checkbox"/> variabel per Fernwirkanlage ¹⁰ <input type="checkbox"/> Fahrplan ¹²	
Regelverhalten bei Sollwertsprüngen	Für $Q(U)$, $Q(P)$, Q Zeitkonstante $3\ \tau = \dots\dots\dots$ s (Einstellbereich 10-60 s (Typ 1), 6-60 s (Typ 2))	
Verhalten bei Ausfall der Fernwirkanlage ¹¹	<input type="checkbox"/> Weiterbetrieb mit dem letzten empfangenen Wert <input type="checkbox"/> $U_{Q0}/U_C = \dots\dots$; $Q = \dots\dots$ kvar; $\cos \varphi = \dots\dots$ (je nach gewähltem Verfahren) <input type="checkbox"/> Umschaltung auf <input type="checkbox"/> $Q(U)$, <input type="checkbox"/> $Q(P)$, <input type="checkbox"/> Q , <input type="checkbox"/> $\cos \varphi$ ¹³	
Verhalten bei Ausfall des EZA-Reglers oder der dazugehörigen Messung oder der Verbindung zwischen EZA-Regler und EZE	<input type="checkbox"/> Weiterbetrieb aller EZE mit dem letzten empfangenen Wert <input type="checkbox"/> Weiterbetrieb aller EZE mit $P = \dots\dots\dots$ (Gesamtwert für die EZA) <input type="checkbox"/> Weiterbetrieb aller EZE mit $Q = \dots\dots\dots$ (Gesamtwert für die EZA) <input type="checkbox"/> Weiterbetrieb aller EZE mit $\cos \varphi = \dots\dots\dots$	
Anforderungen hinsichtlich Blindleistungsverhalten der Bestandseinheiten bei Mischparks verschiedener EZA ^{13, 14}	<input type="checkbox"/> $\cos \varphi = \dots\dots\dots$ am NAP <input type="checkbox"/> übererregt <input type="checkbox"/> untererregt <input type="checkbox"/> $\cos \varphi = \dots\dots\dots$ an den EZE <input type="checkbox"/> übererregt <input type="checkbox"/> untererregt <input type="checkbox"/>untererregt bis übererregt	
Mischanlagen	Messung der Führungsgröße U oder P : <input type="checkbox"/> an der Ü-St. <input type="checkbox"/> an der EZA Erfüllungsort der Blindstrombereitstellung: <input type="checkbox"/> an der Ü-St. <input type="checkbox"/> an der EZA	
Sonstige Bemerkungen		

⁹ Empfehlungen sind 10.2.2.4, Abschnitt a), zu entnehmen.

¹⁰ Sofern Sollwertvorgabe per Fernwirkanlage erfolgt. Spezifikationen der Fernwirkanlage sind vom Netzbetreiber beizufügen bzw. den TAB des NB zu entnehmen.

¹¹ Es können bis zu 10 Wertepaare vorgegeben werden.

¹² Sofern Fahrpläne gefordert werden, sind diese als separates Blatt bzw. unter sonstige Bemerkungen anzugeben.

¹³ Spezifikationen werden vom NB übergeben bzw. sind den TAB des NB zu entnehmen.

¹³ Sofern mehrere Bestands-Erzeugungsanlagen mit unterschiedlichem Blindleistungsverhalten bzw. -vereinbarungen mit dem NB existieren, bitte detaillierte Angaben auf separatem Blatt beifügen (beispielsweise in Form dieses Formblatts 5 (7) für jede Bestands-Erzeugungsanlage).

¹⁴ Neben der vereinbarten Fahrweise der Bestands-Erzeugungsanlagen ist auch deren tatsächliches Verhalten zu berücksichtigen. Das Berechnungsverfahren ist in der FGW TR 8 beschrieben.

Datenabfragebogen Netzbetreiber für Neuanlagen		6 (7)
Anschluss/Änderung einer Erzeugungsanlage		
4. Netzdaten		
Vereinbarte Versorgungsspannung des Netzes U_c		kV
am Spannungsregler des versorgenden Umspannwerkes eingestelltes Spannungsband	bis	kV
Bemessungs-Kurzzeitstrom I_k (für $T_k = 1$ s) ¹⁵	≥	kA
Min. Netzkurzschlussleistung am Netzverknüpfungspunkt ¹⁶ S_{kV}^*		MVA
Netzimpedanzwinkel am Netzverknüpfungspunkt ψ_k^*		°
Erzeugungsanlagen-Faktor ¹⁸ k_E		
Bezugsanlagen-Faktor ¹⁷ k_B		
Speicheranlagen-Faktor ¹⁸ k_S		
Resonanz-Faktor für die Harmonischen ¹⁸ k_V		gilt für _____ Hz
Resonanz-Faktor für die Zwischenharmonischen k_μ		gilt für _____ Hz
Resonanz-Faktor für die Supraharmonischen k_b		gilt für _____ Hz
Rundsteuerfrequenz		Hz
Scheinleistung des vorgelagerten Verteilertransformators S_{Netz}		MVA
R des vorgelagerten Verteilertransformators		Ω
X des vorgelagerten Verteilertransformators		Ω
5. Sternpunktbehandlung des vorgelagerten Msp.-Netzes des Netzbetreibers		
Art der Sternpunktbehandlung	<input type="checkbox"/> Resonanzsternpunktterdung (Erdschlusslöschung) <input type="checkbox"/> Niederohmige Sternpunktterdung <input type="checkbox"/> Starre Sternpunktterdung <input type="checkbox"/> Keine Sternpunktbehandlung (freier, isolierter Sternpunkt)	
Beschaltung des Msp.-seitigen Verteilertransformator-Sternpunktes/ Sternpunktbildners (sofern vorhanden)	<input type="checkbox"/> Freier Sternpunkt <input type="checkbox"/> Starre Erdung $I_{k1p} =$ kA, $T_k =$ s <input type="checkbox"/> Mit Erdungswiderstand $R_{ME} =$ Ω , $I_r =$ A, $T_k =$ s <input type="checkbox"/> Mit Überspannungsableiter $u_r =$ kV <input type="checkbox"/> Mit Erdschlussdrossel $I_r =$ A <input type="checkbox"/> fest <input type="checkbox"/> stufenlos regelbar	

* Bei Netznormalschaltzustand.

¹⁵ Zur Dimensionierung der Kurzschlussfestigkeit der Übergabestation.

¹⁶ Der Netzbetreiber stellt zur Erarbeitung des Anlagenzertifikates die Netzdaten Netzkurzschlussleistung S_{kV} und Netzimpedanzwinkel ψ_k des zunächst ermittelten Netzanschlusspunktes zur Verfügung. Diese Daten sind Grundlage für den Nachweis des richtlinienkonformen Verhaltens der Erzeugungsanlage.

¹⁷ k_E , k_B , k_S , k_V , k_μ und k_b sind Faktoren zur Ermittlung der anteiligen Oberschwingungsemissionen der Erzeugungsanlage. Wenn keine Angaben gemacht werden, gelten die vereinfachten Annahmen aus 5.4.4.

Datenabfragebogen Netzbetreiber für Neuanlagen Anschluss/Änderung einer Erzeugungsanlage	7 (7)
--	-------

6. Sternpunktbehandlung des vorgelagerten HS-Netzes des Netzbetreibers

Art der Sternpunktbehandlung	<input type="checkbox"/> Resonanzsternpunkterdung (Erdschlusslöschung) <input type="checkbox"/> Kurzzeitig niederohmige Sternpunkterdung Ω <input type="checkbox"/> Niederohmige Sternpunkterdung Ω <input type="checkbox"/> Starre Sternpunkterdung <input type="checkbox"/> Keine Sternpunktbehandlung (freier, isolierter Sternpunkt)
Beschaltung des oberspannungsseitigen Sternpunktes/ Sternpunktbildners des Verteilertransformators (sofern vorhanden)	<input type="checkbox"/> Freier Sternpunkt <input type="checkbox"/> Starre Erdung $I_{k1p} =$ kA, $T_k =$ s <input type="checkbox"/> Mit Erdungswiderstand $R_{ME} =$ Ω , $I_r =$ A, $T_k =$ s <input type="checkbox"/> Mit Überspannungsableiter $u_r =$ kV <input type="checkbox"/> Mit Erdschlussdrossel $I_r =$ A <input type="checkbox"/> fest <input type="checkbox"/> stufenlos regelbar

7. EZA-Modell

Dem Netzbetreiber ist ein rechnerlauffähiges Modell der Erzeugungsanlage zur Verfügung zu stellen. Angaben zum Softwareformat (z. B. Software-Bezeichnung, Version).....

Sonstige Bemerkungen

..... Ort, Datum Unterschrift des Netzbetreibers
---------------------	--

Formblatt E10 Inbetriebsetzungsprotokoll für Erzeugungseinheiten und Speicher

Inbetriebsetzungsprotokoll für Erzeugungseinheiten – Msp. (vom Anlagenbetreiber auszufüllen; gilt auch für Speicher)		1 (2)
Anlagenbezeichnung	
Registriernummer des VNB	
Anschrift der Erzeugungseinheit	PLZ: Ort: Straße/Hausnummer	
Standort der Erzeugungseinheit (wenn die Anschrift fehlt)	Gemarkung: Flur: Flurstück:	
	<input type="checkbox"/> Gauß-Krüger-Koordinaten Bezugsellipsoid: <input type="checkbox"/> UTM-Koordinaten Zone: Rechtswert: Hochwert:	
Netzanschlusspunkt an das Netz des Netzbetreibers	Bezeichnung: Marktlokation:
Behördliche Genehmigung	Art: <input type="checkbox"/> Baugenehmigung <input type="checkbox"/> Blmsch-Genehmigung <input type="checkbox"/> wasserrechtliche Genehmigung <input type="checkbox"/>	
	Aktenzeichen: Datum:	
Erfüllung gesetzlicher Vorgaben (EEG/KWK-G)	<input type="checkbox"/> Die Anforderungen des § 9 Abs.1 oder 2 EEG sind erfüllt (NSM entsprechend gesetzlicher Leistungsgrenzen) <input type="checkbox"/> Die Anforderungen des § 9 Abs.5 Nr. 1 EEG sind erfüllt (hydraulische Verweilzeit, gilt nur für Biogasanlagen) <input type="checkbox"/> Die Anforderungen des § 9 Abs.5 Nr. 2 EEG sind erfüllt (zus. Gasverbrauchs- einrichtungen zur Vermeidung Biogasfreisetzung, gilt nur für Biogasanlagen) <input type="checkbox"/> Die Voraussetzungen für eine vergütungsseitige Anlagenzusammenfassung gemäß §24 Abs.2 EEG sind nicht erfüllt (gilt nur für PV-Freiflächenanlagen)	
	Marktstammdatenregisterkennziffer Zuschlagsnummer gemäß §35 EEG:.....	
	<input type="checkbox"/> Antrag auf Zulassung als KWK-Anlage i. S. d. § 10 KWK-G (Eingangsbestätigung des BAFA beilegen) <input type="checkbox"/> Anzeige der KWK-Anlage i. S. d. § 10 Abs. 6 KWK-G (Anzeige beim BAFA beilegen) <input type="checkbox"/> Zulassung als KWK-Anlage i. S. d. § 10 KWK-G (Zulassung des BAFA beilegen)	
Zertifizierungsstelle für die Erzeugungseinheit	Name:
	Anschrift:
Zertifizierungsstelle für Erzeugungsanlagen	Einheitenzertifikat-Nr: Ausstelldatum:
	Anlagenzertifikat-Nr: Ausstelldatum:
Leistungsangaben	maximale Wirkleistung: kW (inst. Leistung i. S. d. § 3 Nr. 31 EEG; bei PV-Anlagen DC-seitige Modulleistung)	
	maximale Scheinleistung: kVA (bei PV-Anlagen netzseitige Ausgangsleistung des Wechselrichters)	

Inbetriebsetzungsprotokoll für Erzeugungseinheiten – Msp.		2 (2)	
(vom Anlagenbetreiber auszufüllen; gilt auch für Speicher)			
Dokumentation	<input type="checkbox"/> Entkopplungsschutz erfolgreich geprüft (Schutzprüfprotokolle beifügen) <input type="checkbox"/> dynamische Netzstützung der Erzeugungseinheit ist nach Anlagenzertifikat realisiert <input type="checkbox"/> eingeschränkte dynamische Netzstützung <input type="checkbox"/> vollständige dynamische Netzstützung, eingestellter k -Faktor $k = \dots\dots\dots$ (k -Faktor gilt nicht für direkt gekoppelte Synchronmaschinen) <input type="checkbox"/> alle anderen Parameter mit Einfluss auf die elektrischen Eigenschaften entsprechend Anlagenzertifikat eingestellt <input type="checkbox"/> Erzeugungseinheit in das Netzsicherheitsmanagement eingebunden		
Inbetriebsetzung	Die Inbetriebsetzung der Erzeugungseinheit am:	Datum:	Uhrzeit:
	Die Erzeugungseinheit hat erstmalig Energie in das Netz des Netzbetreibers eingespeist (bei Mischanlagen erstmalig Energie erzeugt):	Datum:	Uhrzeit:
<p>Die elektrotechnische Anlage der Erzeugungseinheit gilt im Sinne der zurzeit gültigen DIN VDE- Bestimmungen und der Unfallverhütungsvorschrift DGUV Vorschrift 3 als abgeschlossene elektrische Betriebsstätte. Diese darf nur von Elektrofachkräften oder elektrisch unterwiesenen Personen betreten werden. Laien dürfen die Betriebsstätte nur in Begleitung vorgenannter Personen betreten.</p> <p>Die Erzeugungseinheit ist nach den Bedingungen der VDE-AR-N 4110 und den Technischen Anschlussbedingungen des Netzbetreibers errichtet. Im Rahmen der Übergabe hat der Anlagenerrichter den Anlagenbetreiber eingewiesen und die Erzeugungseinheit nach DGUV Vorschrift 3, § 3 und § 5 für betriebsbereit erklärt.</p> <p>Ich/wir erklären hiermit, dass die vorstehenden Angaben der Wahrheit entsprechen und verpflichte(n) mich/uns, sämtliche Änderungen der Anlage unverzüglich dem Netzbetreiber, an dessen Netz die Erzeugungseinheit angeschlossen ist schriftlich mitzuteilen. Die vorgenannten Angaben beruhen auf den geltenden gesetzlichen Bestimmungen und Rechtsverordnungen.</p>			
Anlagenerrichter/Inbetriebsetzer		Anlagenbetreiber	
Firma:		Firma:	
Name des Bearbeiters:		Name des Bearbeiters:	
Straße/Hausnummer:		Straße/Hausnummer:	
PLZ/Ort:		PLZ/Ort:	
.....		
Datum, Stempel und Unterschrift		Datum, Stempel und Unterschrift	

Formblatt E11 Inbetriebsetzungserklärung Erzeugungsanlage/Speicher

Inbetriebsetzungserklärung Erzeugungsanlagen Msp. (vom Anlagenbetreiber auszufüllen; gilt auch für Speicher)		1 (4)		
Projektbezeichnung		_____		
Leistungsangaben der Erzeugungsanlage	Vereinbarte Anschlusswirkleistung Einspeisung $P_{AV, E}$	_____		
	Vereinbarte Anschlusscheinleistung Einspeisung $S_{AV, E}$	_____		
	Vereinbarte Anschlusswirkleistung Bezug P_{AVB}	_____		
	Vereinbarte Anschlusscheinleistung Bezug S_{AVB}	_____		
	Installierte Wirkleistung P_{inst}	_____		
Registrier-Nr. des Netzbetreibers	_____			
Netzanschlusspunkt an das Netz des Netzbetreibers	Bezeichnung Abrechnungszählpunkt	_____ _____		
Ersteller der Inbetriebsetzungserklärung	Vorname, Name Straße, Hausnummer PLZ, Ort Telefon, E-Mail	_____ _____ _____ _____		
Anlagenbetreiber	Vorname, Name Straße, Hausnummer PLZ, Ort Telefon, E-Mail	_____ _____ _____ _____		
Ersteller des Anlagenzertifikates	Vorname, Name Straße, Hausnummer Nr. Anlagenzertifikat Ausstelldatum	_____ _____ _____ _____		
Inbetriebsetzungsprüfung Übergabestation				
Bezeichnung		_____		
Inbetriebsetzungsprotokoll vom:		_____		
Inbetriebsetzungsprüfung des EZA-Reglers				
Reglerfunktion	Reglerhersteller	Fabrikat/Typ	Seriennummer	Inbetriebsetzungsprotokoll vom
Wirkleistung	_____	_____	_____	_____
Blindleistung	_____	_____	_____	_____

Inbetriebsetzungserklärung Erzeugungsanlagen Msp. (vom Anlagenbetreiber auszufüllen)	2 (4)
--	-------

Inbetriebsetzungsprüfung aller Erzeugungseinheiten (Bestandsanlagen und Neuanlagen)

EEG-Anlagenschlüssel (sofern vorhanden)	Fabrikat/Typ	Seriennummer	Bemessungswirkleistung P_{rE}	Inbetriebsetzungsprotokoll vom
			_____ kW	_____
			_____ kW	_____
			_____ kW	_____
			_____ kW	_____
			_____ kW	_____
			_____ kW	_____
			_____ kW	_____
			_____ kW	_____
			_____ kW	_____
			_____ kW	_____
			_____ kW	_____
			_____ kW	_____
			_____ kW	_____
			_____ kW	_____
			_____ kW	_____
			_____ kW	_____
			_____ kW	_____

Inbetriebsetzungsprüfung weiterer Komponenten

Komponente	Hersteller	Fabrikat/Typ	Seriennummer	Inbetriebsetzungsprotokoll vom

Inbetriebsetzungserklärung Erzeugungsanlagen Msp. (vom Anlagenbetreiber auszufüllen)	3 (4)
Funktionsprüfung der Erzeugungsanlage	Prüfprotokoll vom
Wirkleistungssteuerung durch die netzführende Stelle des Netzbetreibers	_____
Bemerkungen _____ _____	
Blindleistungssteuerung durch die netzführende Stelle des Netzbetreibers	_____
Bemerkungen _____ _____	
Prüfung der Blindleistungs-Kennlinienfunktion oder der Blindleistungsfestwerte auf Basis aufgezeichneter Betriebsmesswerte des EZA-Reglers, Störschreibers oder sonstiger Aufzeichnungsgeräte am Netzanschlusspunkt durch den Anlagenbetreiber (Aufzeichnungszeitraum: mind. 7 Tage und mind. 20 % P_{inst} (bei $Q(P)$ - bzw. $\cos \varphi (P)$ -Kennlinie mind. 60 % P_{inst}).	_____
Die $Q(P)$ - bzw. $\cos \varphi (P)$ -Kennlinie wurde mit der Prüfkennlinie geprüft. Nach der Prüfung wurde die ursprüngliche Kennlinie wieder eingestellt.	<input type="checkbox"/> ja <input type="checkbox"/> nein
Bemerkungen _____ _____	
Prüfung des vorgegebenen Datenumfangs für Wirk- und Blindleistung	
Prüfung des Verhaltens bei Ausfall des Vorgabewertes für Wirk- und Blindleistung	
Prüfung des Verhaltens bei Ausfall der Kommunikation zwischen EZA-Regler und Erzeugungseinheiten für Wirk- und Blindleistung	
Bestätigung	
<p>Die tatsächlich verbauten Erzeugungseinheiten (namentlich und mit Seriennummer), inklusive der im Einheitenzertifikat aufgeführten Hauptkomponenten (inklusive Softwarestände), sind als Anlage aufgelistet beigefügt und stimmen mit den im Anlagenzertifikat aufgeführten Einheitenzertifikaten überein.</p> <p>Die tatsächlich verbauten Komponenten/EZA-Regler (namentlich und mit Seriennummer) sind als Anlage aufgelistet beigefügt und stimmen mit dem im Anlagenzertifikat aufgeführten Komponentenzertifikaten überein.</p> <p><input type="checkbox"/> Vollständig <input type="checkbox"/> Mit folgenden Abweichungen (sind im Vorfeld mit dem Netzbetreiber abzustimmen)</p> _____ _____	
<p>Die Betriebsmittel der Erzeugungsanlage (wie z. B. Kennwerte und Stufenstellungen der Maschinentransformatoren, Kabellängen und -typen) sind als Anlage aufgelistet beigefügt und stimmen mit dem Anlagenzertifikat überein.</p> <p><input type="checkbox"/> Vollständig <input type="checkbox"/> Mit folgenden Abweichungen (sind im Vorfeld mit dem Netzbetreiber abzustimmen)</p> _____ _____	

Inbetriebsetzungserklärung Erzeugungsanlagen MSP. (vom Anlagenbetreiber auszufüllen)		4 (4)
Folgende Prüfprotokolle und Nachweise sind als Anlage beigefügt		
Funktionsprüfprotokoll zur Wirkleistungssteuerung	Prüfprotokoll liegt bei	<input type="checkbox"/>
Funktionsprüfprotokoll zur Blindleistungssteuerung	Prüfprotokoll liegt bei	<input type="checkbox"/>
Protokoll zur Überprüfung der Q-Kennlinienfunktion	Prüfprotokoll liegt bei	<input type="checkbox"/>
Protokoll zur Überprüfung des Datenumfangs für P und Q	Prüfprotokoll liegt bei	<input type="checkbox"/>
Protokoll zur Überprüfung des Verhaltens bei Ausfall der Vorgabewerte für P und Q und bei Kommunikationsausfall zwischen EZA-Regler und EZE	Prüfprotokoll liegt bei	<input type="checkbox"/>
Prüfprotokoll der Schutzeinrichtungen am Netzanschlusspunkt	Schutzprüfprotokoll liegt bei	<input type="checkbox"/>
Prüfprotokoll der Schutzeinrichtungen an den einzelnen Erzeugungseinheiten	Schutzprüfprotokolle liegt bei	<input type="checkbox"/>
Einstellprotokolle der Erzeugungseinheiten (insbesondere zur Umsetzung der dynamischen Netzstützung)	Einstellprotokolle liegen bei	<input type="checkbox"/>
Einstellprotokoll des EZA Reglers	Einstellprotokoll liegt bei	<input type="checkbox"/>
Leistungsbilanznachweis USV am NAP und ggf. an zwischengelagerten Schutzeinrichtungen (nur PV)	Nachweis liegt bei	<input type="checkbox"/>
Inbetriebsetzungsprotokoll der Maschinentransformatoren	Protokoll liegt bei	<input type="checkbox"/>
Störlichtbogenqualifikationsnachweis der Schaltanlage	Nachweis liegt bei	<input type="checkbox"/>
Prüfprotokolle der Strom- und Spannungswandler	Prüfprotokoll liegt bei	<input type="checkbox"/>
Prüfprotokolle der Abrechnungs- und (soweit vorhanden) der Vergleichsmessung	Prüfprotokoll liegt bei	<input type="checkbox"/>
Typprüfprotokolle der verbauten Schutzeinrichtungen (bei externen Schutzgeräten)	Prüfprotokoll liegt bei	<input type="checkbox"/>
Herstellereklärung zum Parametersatz der Erzeugungseinheiten	liegen vollzählig bei	<input type="checkbox"/>
Energieflussrichtungserfassung bei Speichern konzeptgemäß umgesetzt	Prüfprotokoll liegt bei	<input type="checkbox"/>
Bemerkungen		
<hr/> Ort, Datum	<hr/> Ersteller der Inbetriebsetzungserklärung	<hr/> Anlagenbetreiber

Formblatt E12 Betriebserlaubnisverfahren

Erteilung der endgültigen Betriebserlaubnis durch den Netzbetreiber		1 (1)
Bezeichnung Erzeugungsanlage/Speicher		
Vereinbarte Anschluss-Wirkleistung Einspeisung $P_{AV, E}$	_____ kW	
Vereinbarte Anschluss-Scheinleistung Einspeisung $S_{AV, E}$	_____ kVA	
Vereinbarte Anschluss-Wirkleistung Bezug $P_{AV, B}$	_____ kW	
Vereinbarte Anschluss-Scheinleistung Bezug $S_{AV, B}$	_____ kVA	
Installierte Wirkleistung P_{inst}	_____ kW	
Registriernummer des Netzbetreibers	Id	
Bezeichnung Übergabestation		
<input type="checkbox"/> Der vorgenannten Erzeugungsanlage wird die endgültige Betriebserlaubnis erteilt.		
Der Entscheidung liegt folgende vollständige Dokumentation zu Grunde:		
<input type="checkbox"/> Inbetriebsetzungserklärung der Erzeugungsanlage (E.11)	<input type="checkbox"/> Konformitätserklärung der Erzeugungsanlage (E.12)	
Bemerkungen		
..... Ort, Datum Unterschrift des Netzbetreibers	

Formblatt E13 befristetes Betriebserlaubnisverfahren

Erteilung einer beschränkten Betriebserlaubnis		1 (1)
durch den Netzbetreiber		
Bezeichnung Erzeugungsanlage/Speicher	_____	
Registriernummer des Netzbetreibers	_____	
Bezeichnung Übergabestation	_____	
Der vorgenannten Erzeugungsanlage wird eine beschränkte Betriebserlaubnis erteilt: _____		
Die Erzeugungsanlage/der Speicher weicht in folgenden Punkten vom Anlagenzertifikat bzw. der Konformitätserklärung ab:		
.....		
Der Entscheidung liegt folgende vollständige Dokumentation zu Grunde:		
<input type="checkbox"/> Anlagenzertifikat-Nr.: _____ <input type="checkbox"/> Konformitätserklärung Nr.: _____		
Diese Betriebserlaubnis ist befristet bis ____ . ____ . 2____		
Sofern die oben aufgeführten Mängel nicht bis zum angegebenen Datum abgestellt sind, erlischt die Betriebserlaubnis. Die Erzeugungsanlage/der Speicher sind danach vom Netz zu trennen.		
Bemerkungen:		
.....		
..... Ort, Datum Unterschrift des Netzbetreibers	

Anhang 1 zu den TAB RNG

Technische Mindestanforderungen zur Umsetzung des Netzsicherheitsmanagements
(Einspeisemanagements)

Anhang 1

zu den TAB der RNG

**Technische Mindestanforderungen
zur Umsetzung des Netzsicherheitsmanagements
(Einspeisemanagements)**

Allgemeines

Das Netzsicherheitsmanagement (NSM) ist das System zur Umsetzung von Maßnahmen zum Einspeisemanagement nach EEG und Systemverantwortung sowie Verantwortung für Sicherheit und Zuverlässigkeit im Verteilnetz nach EnWG. Es beinhaltet u. a. die Wirkleistungsvorgabe zur Begrenzung der Wirkleistungsabgabe von Erzeugungsanlagen bis zu deren kompletter Abschaltung.

Priorisierung:

Netz- und systemrelevante Vorgaben zum Verhalten von Erzeugungsanlagen haben immer Vorrang vor marktrelevanten Vorgaben.

Erzeugungsleistung $\leq 100 \text{ kW}_p$ (gilt nur für PV-Anlagen)

Zur Realisierung des Einspeisemanagement installiert der Anlagenbetreiber ein TSG-Feld nach DIN VDE 0603 Teil 1 mit Dreipunktbefestigung. Auf diesem TSG-Feld ist ein Rundsteuerempfänger bzw. Funkrundsteuerempfänger zu installieren.

Bei bestehenden Anlagen ist auch eine Installation in einem separaten Gehäuse mit Zählerkreuz möglichst in unmittelbarer Nähe der Übergabestelle/Zählpunkt zum Netz des NB und in einem Abstand vom Fußboden von mindestens 0,8 m bis maximal 1,8 m möglich. Die direkte Montage auf Mauerwerk bzw. an einer Wand ist nicht zulässig. Hierbei gelten die allgemein anerkannten Regeln der Technik.

Der Anlagenbetreiber stellt sicher, dass die Signale des Rundsteuerempfängers bzw. Funkrundsteuerempfängers für das Einspeisemanagement zu jeder Zeit von der nachgelagerten Anlagensteuerung/-regelung der Erzeugungsanlage verarbeitet und umgesetzt werden. Der Abstand zwischen Funkrundsteuerempfänger und anderen elektronischen Geräten, wie z.B. dem Einspeisezähler oder einem Umrichter, muss mindestens 60 cm betragen.

Städte/Gemeinden	Art der Signalübertragung
Bergisch Gladbach, Burscheid, Köln, Kürten, Leichlingen, Leverkusen, Lindlar, Odenthal	Rundsteuerung
Bergneustadt, Bornheim, Dinslaken, Dormagen, Drolshagen, Engelskirchen, Gummersbach, Lohmar, Overath, Marienheide, Meinerzhagen, Moers, Morsbach, Neukirchen-Vluyn, Reichshof, Wiehl	Funkrundsteuerung ¹⁾

¹⁾ Zur Sicherstellung des einwandfreien Empfangs der Befehle ist grundsätzlich eine externe Antenne zu verwenden, die am Ort optimaler Empfangseigenschaften zu montieren ist. Dies ist in vielen Fällen außerhalb von Gebäuden der Fall. Die Ausrichtung der Antenne und die Überprüfung des Empfängerstatus hat nach Herstellervorgabe zu erfolgen. Es wird empfohlen, die Überprüfung des Empfängerstatus im Volllastbetrieb der Anlage durchzuführen, da in diesem Zustand eine maximale Störbeeinflussung durch externe Störquellen (z.B. Wechselrichter) vorliegt. Die Installation nimmt eine in ein Elektro-Installateurverzeichnis eingetragene Fachfirma vor.

Grundsätzlich ist zur Ansteuerung jeder Erzeugungsanlage ein separater Rundsteuerempfänger bzw. Funkrundsteuerempfänger einzusetzen. Soll ein Rundsteuerempfänger bzw. Funkrundsteuerempfänger mehreren Erzeugungsanlagen zugeordnet werden, ist eine Abstimmung mit dem NB erforderlich.

Der NB gibt über vier potentialfreie Relaiskontakte (K1-K4) eines Rundsteuerempfängers bzw. Funkrundsteuerempfängers die Sollwerte für die Einspeiseleistung vor. Der Befehl zur Reduzierung der Einspeiseleistung bezieht sich immer auf die gesamte

Erzeugungsanlage, unabhängig davon, aus wie vielen Erzeugungseinheiten (z. B. Generatoren oder Wechselrichtern) die Anlage besteht. Dieser muss auf die Steuerung der Erzeugungsanlage wirken:

- 100% P_{AV} keine Reduzierung (**K1**)
- 60% P_{AV} Reduzierung auf maximal 60% der Leistung (**K2**)
- 30% P_{AV} Reduzierung auf maximal 30% der Leistung (**K3**)
- 0% P_{AV} Reduzierung auf 0% der Leistung (**K4**) – keine Einspeisung!

Hinweis: Der NB greift nicht in die Steuerung der Erzeugungsanlage ein. Der NB ist lediglich für die Signalgebung verantwortlich.

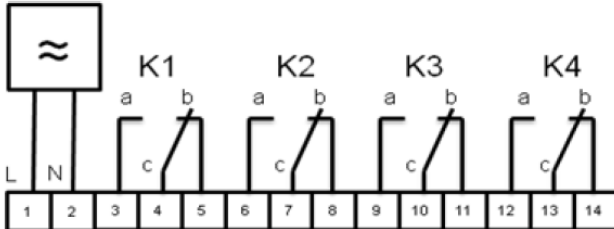
Die Programmierung des einspeisereigenen Rundsteuerempfängers bzw. Funkrundsteuerempfängers auf die entsprechenden Signale erfolgt durch den Netzbetreiber. Sind die Stufen 60% und 30% nicht realisierbar, sind diese Stufen wie die Stufe 0% umzusetzen.

Die sichere Spannungsversorgung und Relaiskontakte des Rundsteuerempfängers bzw. Funkrundsteuerempfängers sind auf eine Klemmleiste zu führen. Die Spannungsversorgung erfolgt aus dem „gezählten“ Teil der elektrischen Anlage.

Rund-/Funkrundsteuerempfänger

Anschlussschema des Empfängers

Bei den Relais handelt es sich um potentialfreie Wechsler.



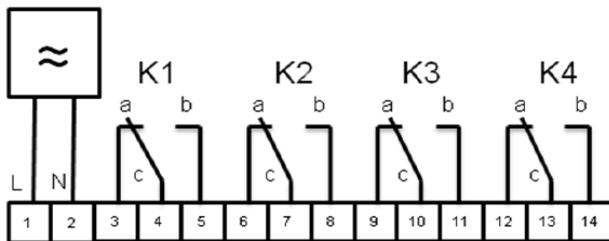
Schaltungsmatrix

Die auswertende „Logik“ darf nur einen geschlossenen Relaiskontakt „a“ auswerten

b=aus, a=ein				
Anlagensoll	K1	K2	K3	K4
100%	a			
60%		a		
30%			a	
0%				a
100%	a	a		
100%	a	a	a	
100%	a	a	a	a
100%	a			a
100%	a		a	
100%	a		a	a
100%	a	a		a
0%			a	a
0%		a	a	a
0%		a		a
30%		a	a	
100%				

Anschlussschema des Rundsteuerempfänger (nur für das Stromnetz in Leverkusen)

Bei den Relais handelt es sich um potentialfreie Wechsler.



Schaltungsmatrix

Die auswertende „Logik“ darf nur einen geschlossenen Relaiskontakt „b“ auswerten

b=ein, a=aus				
Anlagensoll	K1	K2	K3	K4
100%	b			
60%		b		
30%			b	
0%				b
100%	b	b		
100%	b	b	b	
100%	b	b	b	b
100%	b			b
100%	b		b	
100%	b		b	b
100%	b	b		b
0%			b	b
0%		b	b	b
0%		b		b
30%		b	b	
100%				

Durch den Betreiber der Erzeugungsanlage ist sicherzustellen, dass ein Empfang der Funksignale durch die Wahl des Standortes nicht beeinträchtigt wird.

Die Umstellung der Signalvorgabe über Rundsteuerempfänger bzw. Funkrundsteuerempfänger auf eine Signalvorgabe über ein intelligentes Messsystem + FNN-Steuerbox ist vorzubereiten. Die Installation nimmt ein eingetragener Installateur vor.

Für Anlagen mit einer Leistung $\leq 30 \text{ kW}_{(p)}$ kann am Verknüpfungspunkt der Anlage mit dem Netz die maximale Wirkleistungseinspeisung auf 70 % der installierten Leistung in $\text{kW}_{(p)}$ begrenzt werden.

Erzeugungsleistung >100 kW

Für Anlagen $> 100 \text{ kW}_{(p)}$ und $\leq 475 \text{ kW}_{(p)}$ in Bergneustadt, Dinslaken, Dormagen, Drolshagen, Engelskirchen, Gummersbach, Overath, Marienheide, Meinerzhagen, Morsers, Morsbach, Neukirchen-Vluyn, Reichshof und Wiehl erfolgt das Einspeisemanagement analog zu den Anlagen $\leq 100 \text{ kW}$.

Zur Realisierung des Einspeisemanagement ist ansonsten eine Fernwirkanlage (FW) gemäß NB-Spezifikation an der Übergabestelle in einem separaten Gehäuse zu installieren (Anhang A). Den genauen Einbauort stimmt der Errichter der elektrischen Anlage mit dem NB ab. Die lichten Innenabmessungen des Gehäuses müssen mindestens betragen:

Höhe = 600 mm

Breite = 380 mm

Tiefe = 210 mm

Der Einbau und der Anschluss der Übertragungseinheit an die Erzeugungsanlage erfolgt in Verantwortung des Anlagenbetreibers.

Zum Betreiben der FW ist ein separat abgesicherter Anschluss 230 V erforderlich. Die Versorgungsspannung ist aus dem Teil der elektrischen Anlage bereit zu stellen, der unabhängig von der Erzeugungsanlage ist.

Die Anbindung an die Netzleitstelle erfolgt je nach den örtlichen Gegebenheiten grundsätzlich über UMTS oder über die energienahen Telekommunikationsleitungen des NB. Hierzu hat eine Abstimmung mit dem NB zu erfolgen. Der Anlagenbetreiber veranlasst nach Vorgabe des Netzbetreibers je nach festgelegtem Verbindungstyp:

- Für Funkverbindungen ist die Montage einer Empfangsantenne an einem geeigneten Ort an oder auf dem Gebäude anzubringen, in dem die Übertragungseinheit (FW mit Klemmleiste in einem Gehäuse) installiert wird. Über Art und Ausführung der Antenne und des Antennenkabels gibt der Netzbetreiber Auskunft.
- Für leitungsgebundene Telekommunikationsverbindungen die Verlegung eines Telekommunikationskabels zwischen Übertragungseinheit und dem Übergabepunkt des genutzten Telekommunikationsnetzes.

Die Übertragungseinheit ist komplett betriebsfertig auf einer Montageplatte zu installieren. Die Spezifikation der Montageplatte stellt der Netzbetreiber auf Anfrage zur Verfügung.

Die Fernwirkanlage stellt vier potentialfreie Relaiskontakte zur Verfügung. Hierüber gibt der NB die Reduzierung der Einspeiseleistung vor. Der Befehl zur Reduzierung der Einspeiseleistung bezieht sich immer auf die gesamte Erzeugungsanlage, unabhängig davon, aus wie vielen Erzeugungseinheiten (z.B. Generatoren oder Wechselrichtern) die Anlage besteht:

- XDEA: 100% A keine Reduzierung der Leistung
100% C
- 60% A Reduzierung auf maximal 60% der Leistung
60% C
- 30% A Reduzierung auf maximal 30% der Leistung
30% C
- 0% A Reduzierung auf 0% der Leistung
0% C

Es ist immer nur ein Kontakt geschlossen. Bei einer undefinierten Stellung der Kontakte gilt „keine Reduzierung der Leistung“.

Für die Abrufung der Istwerte sind die Messwerte P und Q in Form von $\pm 0-20\text{mA}$ Werten an der FW-Anlage zur Übertragung zur Verfügung zu stellen.

Vor Inbetriebnahme der Erzeugungsanlage muss die Übertragungseinheit vom NB mit den spezifischen Daten parametrieren und in Betrieb genommen werden.

Der NB behält sich vor, das technische Konzept zur Umsetzung der ferngesteuerten Reduzierung der Einspeiseleistung von Erzeugungsanlagen zukünftig anzupassen.

Generell gilt:

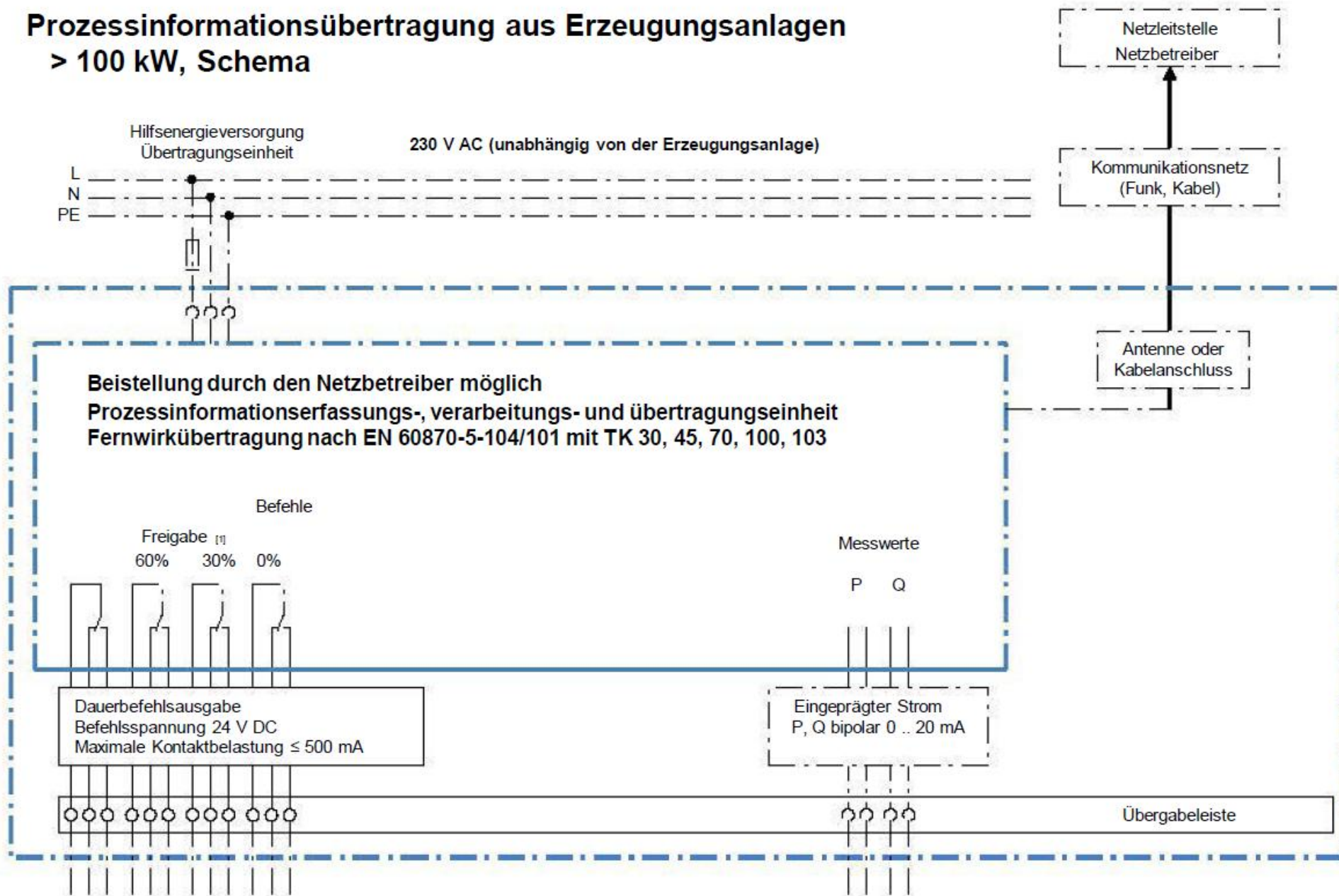
Die Umsetzung der Sollwerte muss unmittelbar erfolgen, wird dies nicht realisiert, kann eine direkte Abschaltung durch den Netzbetreiber erfolgen.

In Anlagen mit einer Nennleistung $>100\text{kW}$ ohne fernwirktechnische Anbindung (Bergneustadt, Dinslaken, Dormagen, Drolshagen, Engelskirchen, Gummersbach, Overath, Marienheide, Meinerzhagen, Moers, Morsbach, Neukirchen-Vluyn, Reichshof, Wiehl) erfolgt die Bereitstellung der Ist-Einspeiseleistung über die Fernauslesung der installierten Lastgangzähler nach durch den NB, wenn dieser auch Messstellenbetreiber ist. Bei abweichendem Messstellenbetreiber stellt der Anlagenbetreiber die Wirkleistung und – falls erforderlich - die Spannung über eine geeignete Schnittstelle zur Verfügung, die in der Planungsphase mit dem NB abzustimmen ist. Die Kosten für die Errichtung und den Betrieb der Schnittstelle trägt in diesem Fall der Anlagenbetreiber. Der NB entscheidet über den Abruf der obigen Werte nach Notwendigkeit.

Die Kostentragung erfolgt jeweils durch den Anlagenbetreiber. Der Rundsteuerempfänger bzw. Funkrundsteuerempfänger oder die Fernwirkanlage bleibt im unterhaltspflichtigen Eigentum des Anlagenbetreibers.

Eventuelle Abweichungen von dieser Vorgehensweise sind im Einzelfall mit dem NB abzustimmen und bedürfen der ausdrücklichen Zustimmung dem NB insbesondere bei einer Abweichung der Leistungsvorgaben.

Prozessinformationsübertragung aus Erzeugungsanlagen > 100 kW, Schema



Hinweise:
 [1] Die Freigabebefehle sind 1 aus n verriegelt, stehen zeitgleich zwei Befehle an, gilt der Befehl mit dem geringsten Freigabewert, ist die Übertragungseinheit spannungslos gilt der höchste Freigabewert (100%) keine Reduzierung

Anhang 2 zu den TAB RNG

Richtlinie für die Montage von Messeinrichtungen mit Wandlermessung

Anhang 2

zu den TAB der RNG

Richtlinie für die Montage von Messeinrichtungen mit Wandlermessung

Ausgabe 06/2019

Richtlinie für die Montage von Messeinrichtungen mit Wandlermessung

INHALT

1	Anwendungsbereich
2	Allgemeines
3	Messsatz
3.1	Messwandler
3.2	Zählerplatz
3.3	Steckklemmenleiste für die Zählerwechselplatte
3.4	Messleitungen
3.5	Baudurchführung, Prüfung und Inbetriebsetzung
3.6	Plombenverschlüsse
3.7	Zählerfernablesung (ZFA)
4	Niederspannungswandlermessung (halbindirekte Messung)
4.1	Allgemeines
4.2	Stromwandler
4.3	Messleitungen für den Strompfad
4.4	Messleitungen für den Spannungspfad
5	Mittelspannungswandlermessung (nur 10/11 kV)
5.1	Allgemeines
5.2	Wandler bei luftisolierter Bauweise
5.2.1	Standardbauform
5.2.2	Sonderbauform
5.3	Wandler bei gasisolierter Bauweise
5.4	Messleitungen für den Strom- und Spannungspfad
Anlage A	Zeichnungen

1 Anwendungsbereich

Diese Richtlinie gilt für Anlagen (auch kurzzeitige Abnahmestellen) im Netzgebiet der Rheinischen NETZGesellschaft mbH (RNG) in Bergisch Gladbach, Bergneustadt, Bornheim, Burscheid, Dormagen, Dinslaken, Drolshagen, Engelskirchen, Gummersbach, Köln, Kürten, Leichlingen, Leverkusen, Lindlar, Lohmar, Marienheide, Meinerzhagen, Moers, Morsbach, Neukirchen-Vluyn, Odenthal, Overath, Reichshof und Wiehl für die eine Wandlermessung vorzusehen ist. Dies ist der Fall bei:

- Niederspannungsanlagen mit einem Betriebsstrom ≥ 63 A bzw. mit einer Dauerstrombelastung > 44 A
- Anlagen mit einer Nennspannung ≥ 1 kV

Diese Richtlinie ist Bestandteil der:

- Technischen Anschlussbedingungen für den Anschluss an das Niederspannungsnetz der Rheinischen NETZGesellschaft mbH
- Technischen Anschlussbedingungen für den Anschluss an das Mittelspannungsnetz der Rheinischen NETZGesellschaft mbH

Ergänzend zu den in diesen TAB formulierten Anforderungen gelten die auf der Internetseite der RNG aufgeführten Bedingungen an den Messstellenbetrieb („Technischen Mindestanforderungen an den Messstellenbetrieb“).

2 Allgemeines

Die Messeinrichtung ist grundsätzlich in einem Gebäude bzw. Zähleranschlussäule/schrank unterzubringen. Der vorzusehende Montageplatz muss trocken, staub- und erschütterungsfrei sein und nicht zu großen Temperaturschwankungen ausgesetzt sein (die Temperatur sollte 30°C nicht überschreiten). Innerhalb eines Gebäudes lehnt sich die Raumgröße für den Montageplatz an den Forderungen der DIN 18012 für eine Hausanschlusswand/ einen Hausanschlussraum an.

Lastgangzähler sind als indirekt-messende Lastgangzähler für Wirk- und Blindenergie mit der Genauigkeitsklasse entsprechend der VDE-AR-N 4400, zur fortlaufenden Registrierung der Zählwerte für alle Energieflussrichtungen im Zeitintervall von $\frac{1}{4}$ -Stunden vorzusehen. Die Blindenergie ist in 4 Quadranten zu messen.

Nach der Beauftragung zur Inbetriebnahme (bitte verwenden Sie das entsprechende Formblatt des NB bzw. des beauftragten Unternehmens) werden Ihnen die Wandler zur Verfügung gestellt.

Der Wandler- und der Zählerschrank zur Installation der Messeinrichtung ist vom Anschlussnehmer/-nutzer (Kunden) zu stellen (in Leverkusen, Moers und Neukirchen-Vuyn ist vom Kunden ebenfalls eine leere Wechselplatte zu stellen).

Die Messeinrichtung (Wandler, Wechselplatte mit Zähler, ggf. Zusatzeinrichtungen) wird vom Netzbetreiber (NB) oder ggf. vom Messstellenbetreiber bereitgestellt und verbleibt in deren Eigentum.

3 Messsatz

3.1 Messwandler

Die Messwandler sind grundsätzlich so in der Schaltanlage anzuordnen, dass sie leicht zugänglich und die Typenschilder im Betriebszustand gefahrlos ablesbar sind. Werknummern, Leistungsschilder und Eichmarken an Messwandlern dürfen nicht überdeckt, beschädigt oder entfernt werden.

Bei „Mehrkundenanlagen“ sind die Messwandler so in die Anlage zu integrieren, dass sie ohne eine Abschaltung der gesamten elektrischen Anlage gewechselt oder ausgebaut werden können.

Messkerne und Messwicklungen zum Anschluss von EZA-Reglern für die Blindleistungsregelung/statische Spannungshaltung müssen mindestens der Klasse 0,5 genügen, bei Anschlussscheinleistungen der Kundenanlage $SA > 1$ MVA mindestens der Klasse 0,2 genügen.

3.2 Zählerplatz

Die Montage des Zählers und von Zusatzeinrichtungen (Modem, ggf. Schaltuhren bzw. TF-Relais) erfolgt auf einer Zählerwechselplatte der Größe 1 bzw. 2 (Abbildung Nr. 3). Zur Aufnahme der Zählerwechselplatte ist ein plombierbarer und schutzisolierter Zählerschrank zu verwenden. Für die Standardmessung (registrierende Lastgangmessung mit Modem und ggf. TF-Relais) ist grundsätzlich ein Zählerschrank mit Abdeckung (Abbildung Nr. 4 und 5) zur Aufnahme einer Zählerwechselplatte Größe 1 bzw. 2 zu installieren. Werden auf Wunsch des Anschlussnehmers/-nutzers oder Lieferanten zusätzliche Anforderungen an die Messeinrichtung gestellt, so ist eine Zählerwechselplatte, ein Zählerschrank und eine Wechselplatte der Größe 3 bzw. 4 erforderlich. Sollte ein, in den Abmessungen, abweichender Zählerschranktyp eingesetzt werden, so ist eine vorherige Absprache zwingend erforderlich.

In den Zählerschrank ist gemäß der Abbildung Nr. 5 folgender Einbau zu installieren und anzuschließen:

- Steckklemme für Zählerwechselplatte (siehe Abbildung Nr. 6)

Der Abstand vom Fußboden bis zur Mitte des Sichtfensters des Zählerschranks darf nicht weniger als 0,80 m und nicht mehr als 1,80 m betragen. Vor dem Zählerschrank muss ein freier Arbeits- und Bedienungsbereich mit einer Tiefe von mindestens 1,20 m zur Verfügung stehen.

3.3 Steckklemmenleiste für die Zählerwechselplatte

Zur Auswechslung der Zähler während des Betriebes oder für eine Überprüfung der Zähler vor Ort wird jeder Zähler mit einer der Abbildung 6 entsprechenden Steckklemmenleiste für die Zählerwechselplatte versehen. Diese Klemmenleiste ermöglicht die Stromwandler kurzzuschließen und die Verbindung der Leitungen vom Wandler zum Zähler zu unterbrechen.

3.4 Messleitungen

Die Strom- und Spannungsleitungen sind gemäß DIN VDE 0100, Teil 430, von den Wandlern bzw. Spannungsabgriffen zu einer Steckklemmenleiste für die Zählerwechselplatte zu führen. Zwischenklemmen sind nicht zulässig. Die Leitungen müssen sich leicht auswechseln lassen (z. B. durch eine Leerrohrinstallation).

3.5 Baudurchführung, Prüfung und Inbetriebsetzung

Vor Baudurchführung ist ein einpoliger Schaltplan der Hauptverteilung, in die die Wandlermessung eingebaut werden soll, vorzulegen. Der Beginn der Bauarbeiten und der voraussichtliche Fertigstellungstermin sind dem NB anzugeben.

Der NB ist berechtigt, jederzeit Informationen über den Stand der Bau- und Montagearbeiten einzuholen. Bei Mittelspannungsmessungen ist vor der Inbetriebnahme die Prüfung der betriebsfertigen Anlage zu beantragen.

Nach der Beauftragung zur Inbetriebsetzung (bitte verwenden Sie das entsprechende Formblatt) werden zur Disposition der Messeinrichtungen ca. zehn Arbeitstage benötigt.

Bitte berücksichtigen Sie, dass die Inbetriebsetzung und ggf. die Zählerstellung nur nach Fertigstellung der gesamten Kundenanlage erfolgen kann.

3.6 Plombenverschlüsse

Anlagenteile, in denen nicht gemessene elektrische Energie fließt, werden plombierbar ausgeführt.

Plombenverschlüsse werden grundsätzlich nur durch Beauftragte der RNG geöffnet.

3.8 Zählerfernablesung (ZFA)

Erfolgt der Messstellenbetrieb durch die RNG als gMSB, so setzt er bei Lastganzählern und intelligenten Messsystemen für die Zählerfernauslesung standardmäßig eine Funklösung ein.

Sofern Einschränkungen des Signalempfanges am Installationsort bestehen, ist durch den Kunden, nach Abstimmung mit dem NB, eine Antenne an einem geeigneten Ort abgesetzt zu montieren. Diese stellt der NB als grundständiger Messstellenbetreiber mit einer 5 m Verlängerung bei. Sollte eine Funklösung nicht möglich sein, so ist der Kunde verpflichtet, in unmittelbarer Nähe zur Abrechnungsmesseinrichtung dauerhaft einen mit dem NB abgestimmten und betriebsbereiten Kommunikationsanschluss für die Fernauslesung der Messwerte bereitzustellen.

Bei Bedarf stellt der Anschlussnehmer/-nutzer eine Spannungsversorgung (230V Wechselfspannung) zur Verfügung

4 Niederspannungswandlermessung (halbindirekte Messung)

4.1 Allgemeines

Die Wandleranlage beinhaltet Wandlerplatz/-schrank, Messleitungen und Zähler-schrank. Ein Wandlerplatz besteht gemäß Abbildung 1 in Energieflussrichtung NB an den Anschlussnehmer/-nutzer gesehen:

- Überstrom-Schutzeinrichtung [F1]
(muss plombiert ausgeführt werden, bei Einkundenanlagen kann dies die Hausanschlusssicherung sein, sofern sich der Hausanschluss in unmittelbarer Nähe befindet, bei Mehrkundenanlagen ist hier eine zusätzliche Schutzeinrichtung erforderlich: Diese darf nur für betriebsbedingte Schalthandlungen verwendet werden, wenn dies ohne öffnen der Plomben möglich ist.)
- Messspannungsabgriff ggf. nach Pkt. 4.4
- Messwandler [T1-T3]
- Zentrale Trennvorrichtung für die Kundenanlage mit Lastschaltvermögen [F3]. Sollte die Überstrom-Schutzeinrichtung [F1] diese Anforderungen erfüllen und kann [F1] ohne eine Plombenöffnung bedient werden, kann auf eine separate Trennvorrichtung verzichtet werden. Die Trennvorrichtung kann sich auch innerhalb der Kundenanlage befinden (z. B. Hauptschalter) insofern sich der Zugang hierzu in der Nähe zur Messeinrichtung befindet.

4.2 Stromwandler

Die Stromwandler sind in den Außenleitern L1, L2 und L3 einzubauen.

Die eingesetzten Stromwandler des gMSB sind Primärschienen-Stromwandler. Diese sind vorzugsweise in einem Wandlerschrank (schutzisoliert), der unmittelbar in der Nähe des Zählerschranks angebracht werden sollte, zu montieren.

4.3 Messleitungen für den Stromfad

Es sind vorzugsweise Mantelleitungen (3 x X mm² NYM), Kunststoffkabel (3 x X mm² NYY) oder bei geschlossener Verlegeart in einem ISO-Rohr Aderleitungen (1 x X mm² NSGAFÖU), Kunststoffaderleitungen (H05V-U/H05V-K) zu verwenden.

Die Länge der Messleitungen sollte bei Verwendung von Stromwandlern mit einer Nennleistung von 10 VA (Wandler $\geq 250/5$ A) mit Rücksicht auf die Bürde 25 m (einfache Länge) nicht überschreiten. Sollten größere Längen unvermeidlich sein, so ist der Querschnitt jeweils der Tabelle 1 zu entnehmen.

Die von jedem Stromwandler zur Steckklemmenleiste für die Zählerwechselplatte führende „S1 (k)“-Leitung sollte in der Kennfarbe blau verlegt werden. Für die „S2 (l)“-Leitungen sollte die Kennfarbe schwarz verwendet werden.

Niederspannungsstromwandler dürfen nicht geerdet werden.

4.4 Messleitungen für den Spannungspfad

Die Messleitungen für den Spannungspfad sind gemäß DIN VDE 0100, Teil 430 und 520, gegen Kurzschluss und Überlast zu schützen!

Dieser Schutz erfolgt grundsätzlich mit einer Überstromschutzeinrichtung „Messsicherungen“ bzw. in Dinslaken, Moers, Neukirchen-Vluyn mit Kurzschlussleistungsbegrenzern. Diese sind Bestandteil der Kundenanlage. Die „Messsicherungen“ sollten unmittelbar am Messspannungsabgriff angeordnet werden. Die Messleitungen für den Spannungspfad sind in Energieflussrichtung (RNG an den Anschlussnehmer/-nutzer) vor den Stromwandlern anzuklemmen. Sämtliche Leitungen zu den „Messsicherungen“ sind gemäß DIN VDE 0100, Teil 430, erd- und kurzschlussicher zu installieren. Für die Leitungsverbindung von den Stromwandlern bis zur Überstromschutzeinrichtung sind Leitungen des Typs NSGAFÖU (kurzschlussfest) zu verwenden. Ist diese Leitungsverbindung nicht länger als 3m, kann auf die Überstromschutzeinrichtung verzichtet werden.

Bezüglich der Farbwahl zur Aderkennzeichnung ist DIN VDE 0293-308 zu berücksichtigen. Grün-Gelb wird nicht aufgelegt.

Im Netzgebiet Leverkusen gilt folgende Regelung:

Der Schutz gegen Kurzschluss und Überlast wird ausschließlich durch die erd- und kurzschlussichere Verlegung der Messleitungen, vorgenommen. Es sind grundsätzlich die Aderleitungen (1 x X mm² NSGAFÖU) zu verwenden.

Die Querschnitte sind in Abhängigkeit der Leitungslängen der Tabelle 1 zu entnehmen.

Tab. 1 Leitungsquerschnitte für die Niederspannungswandlermessung

einfache Länge	Strom-Messwandlerleitungen	Spannungsleitungen
bis 25 m	4 mm ²	2,5 mm ²
25 bis 40 m	6 mm ²	4 mm ²
40 bis 65 m	10 mm ²	6 mm ²

5 Mittelspannungswandlermessung (nur 10/11 kV)

5.1 Allgemeines

Im Falle eines einzelnen Anschlussnutzers erfolgt die Messung der von der an das Mittelspannungsnetz angeschlossenen Kundenanlage bezogenen bzw. eingespeisten elektrischen Energie grundsätzlich auf der Mittelspannungsseite. Die Spannungswandler sind vom Netz des NB aus gesehen hinter den Stromwandlern anzuschließen.

In Abstimmung mit dem NB ist auch eine Messung auf der Niederspannungsseite bis max. 630 kVA je Messung möglich. In diesen Fällen hat der Anschlussnutzer die durch die Umspannung entstehenden Verluste zu tragen.

Weitere Anforderungen an Wandler werden auf Wunsch bereitgestellt.

Die Mittelspannungswandlermessung erfolgt wie folgt:

In Bergisch Gladbach, Bergneustadt, Bornheim, Burscheid, Dormagen, Drolshagen, Engelskirchen, Gummersbach, Köln, Kürten, Leichlingen, Lindlar, Lohmar Marienheide, Meinerzhagen, Morsbach, Odenthal, Overath, Reichshof und Wiehl mit (Abbildung 2 a):

- Stromwandler in Phase L 1 und L 3 (Drei-Leiter-Zählung)
- Spannungswandler in Aronschaltung

In Dinslaken, Leverkusen,

mit (Abbildung 2 b):

- Stromwandler in Phasen L 1, L 2 und L 3 (Vier-Leiter-Zählung)
- Zwei Spannungswandler in Aronschaltung

In Dinslaken, Moers und Neukirchen-Vluyn mit (Abbildung 2 c):

- Stromwandler in Phasen L 1, L 2 und L 3
- Drei Spannungswandler

Der Einbau der Messwandler ist gemäß der Abbildung 2a bis 2c auszuführen. Diese Wandler müssen im Schutzbereich des Übergabeschalters angeordnet sein.

Für die Messung werden folgende Wandler eingesetzt:

Spannungswandler	Übersetzungsverhältnis 10.000/100 V	Genauigkeits- klasse 0,5
Stromwandler	Übersetzungsverhältnis $I_N/5$ A	Genauigkeits- klasse 0,5 S

5.2 Wandler bei luftisolierter Bauweise

5.2.1 Standardbauform

Zwei bzw. drei Stromwandler (Gießharz-Vollverguss) mit einem eichfähigen Kern. Diese sind als Stützerstromwandler ausgeführt.

Zwei zweipolig bzw. drei einpolig isolierte Spannungswandler (Gießharz-Vollverguss) mit einer eichfähigen Wicklung.

Die Wandler werden vom NB, ggf. Messstellenbetreiber zur Verfügung gestellt.

Maßzeichnungen der Wandler erhalten Sie vom NB.

5.2.2 Sonderbauform

Für Anlagen mit einem Strom $\geq 500A$, geschottete/gekapselte Anlagen, Schaltanlagen mit ausfahrbarem Schalter etc. hält der NB keine Wandler vor. In diesem Fall sind anlagenspezifische Wandler einzubauen. Dabei ist Folgendes zu beachten:

- Eine Absprache ist zwingend erforderlich.
- Die Wandler für die Verrechnung werden vom Anlagenbauer gestellt.
- Die Genauigkeitsklasse und die Bemessungsleistung der Wandler sind im Einzelfall mit dem NB abzustimmen.
- Bitte teilen Sie dem NB rechtzeitig während der Planung den Typ und das Zulassungszeichen der Wandler mit.
- Spätestens zur Inbetriebnahme ist dem NB die Konformitätserklärung mit Fehlerverzeichnis der eingebauten Wandler zu übergeben.
- Der Kunde hat grundsätzlich für einen eventuellen Fehlerfall Reservewandler vorzuhalten.

5.3 Wandler bei gasisolierter Bauweise

Ist die Unterbringung der Wandler in einer gasisolierten Schaltanlage vorgesehen, ist eine Abstimmung mit dem NB zwingend erforderlich. Für gasisolierte Schaltanlagen mit luftisoliertem/n Messfeld/ern gelten die Anforderungen gemäß 5.2.1.

5.4 Messleitungen für den Strom-/Spannungspfad

Die Absicherung des Spannungspfades erfolgt auf der Zählerwechselplatte.

Es sind vorzugsweise Mantelleitungen (3 x X mm² NYM), Kunststoffkabel (3 x X mm² NYY) oder bei geschlossener Verlegeart in einem ISO-Rohr Aderleitungen (1 x X mm² NSGAFÖU) zu verwenden.

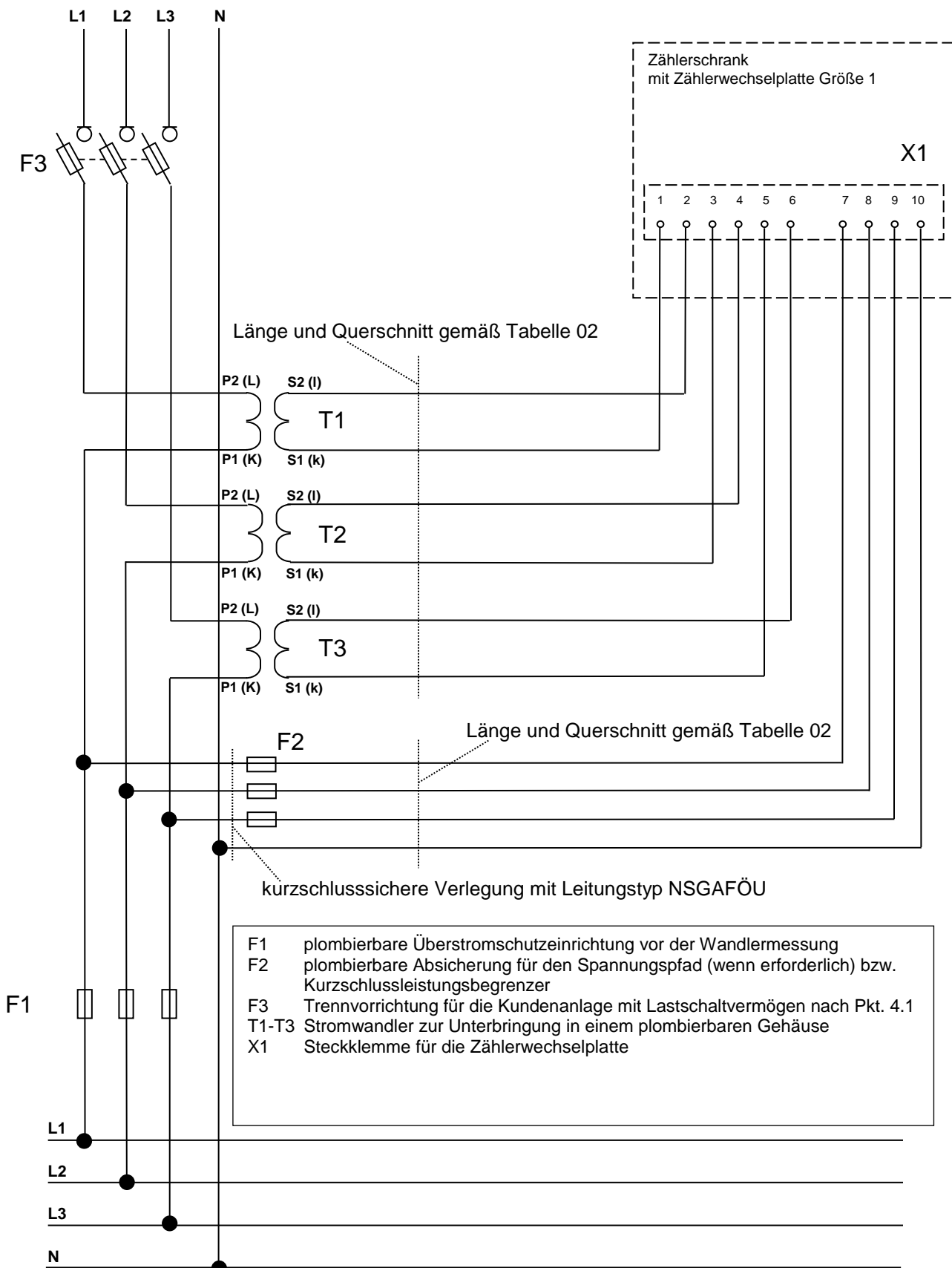
Die Querschnitte sind in Abhängigkeit der Leitungslängen der Tabelle 2 zu entnehmen. Sekundärleitungen von Strom- und Spannungswandlern sind in jeweils getrennter Umhüllung zu führen.

Tab. 2 Leitungsquerschnitte für die Mittelspannungswandlermessung

einfache Länge	Strom-Messwandlerleitungen	Spannungs-Messwandlerleitungen
bis 25 m	4 mm ²	2,5 mm ²
25-40 m	6 mm ²	4 mm ²
40-65 m	10 mm ²	6 mm ²

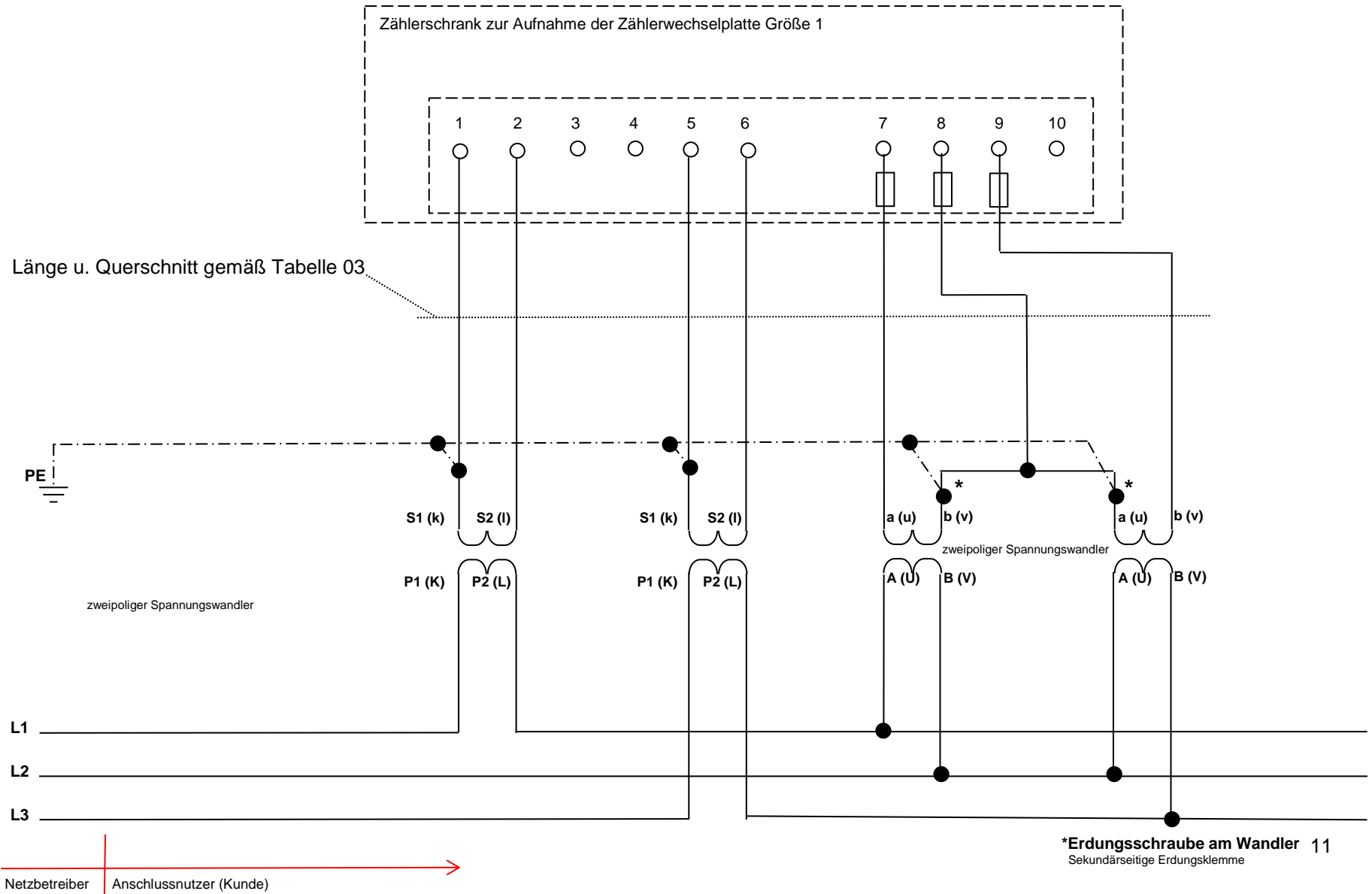
★★★★

Niederspannungs-Wandlermessung (nach Pkt. 4.)



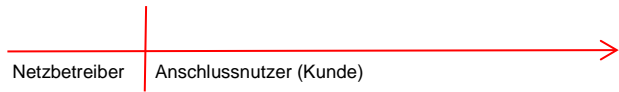
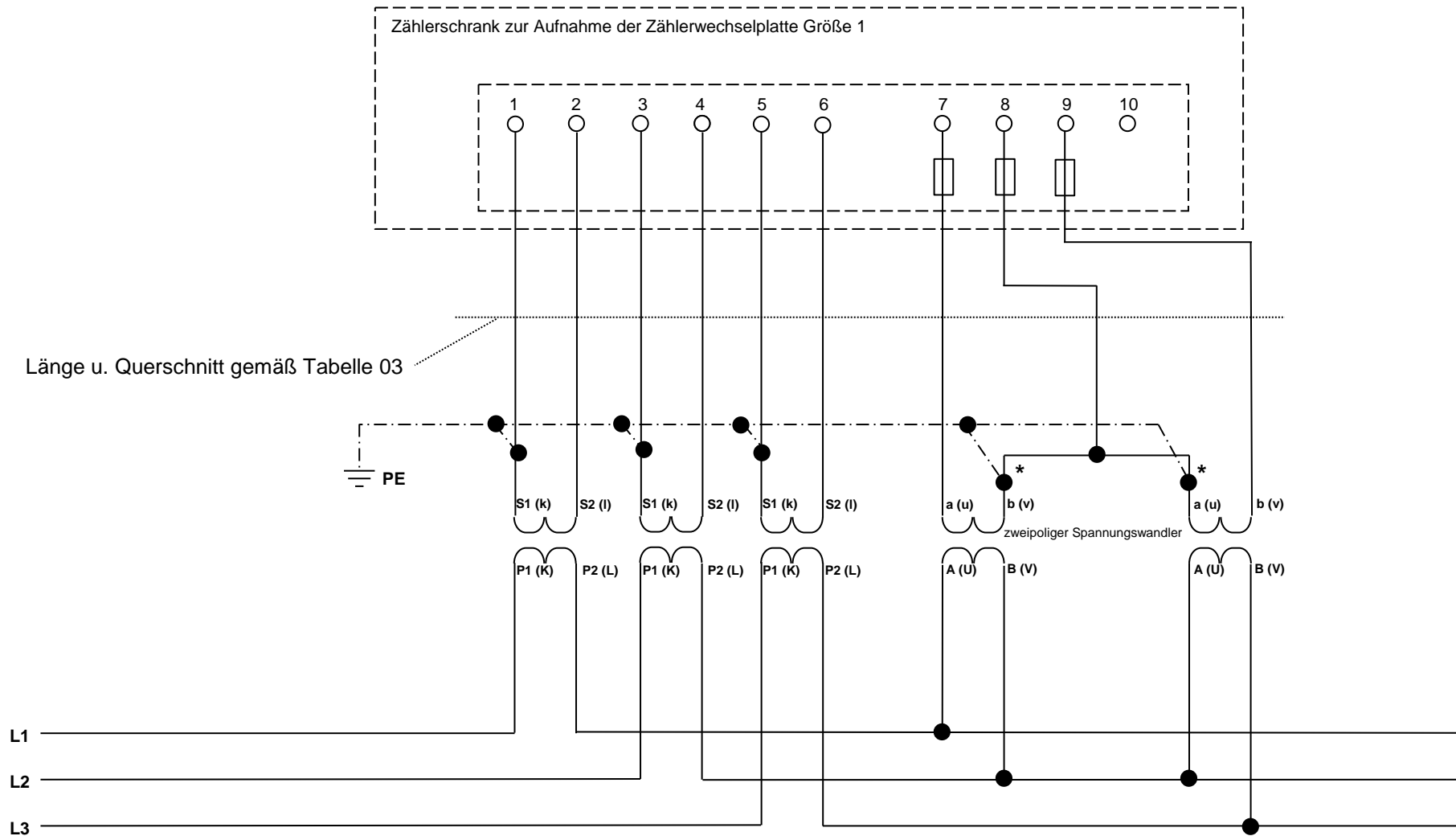
Mittelspannungs-Wandlermessung (Aronschtaltung)

in den Städten/Gemeinden: Bergisch-Gladbach, Bergneustadt, Bornheim, Burscheid, Dormagen, Drolshagen, Engelskirchen, Gummersbach, Köln, Kürten, Leichlingen, Lindlar, Lohmar Meinerzhagen, Morsbach, Odenthal, Overath, Reichshof, Wiehl



Mittelspannungs-Wandlermessung

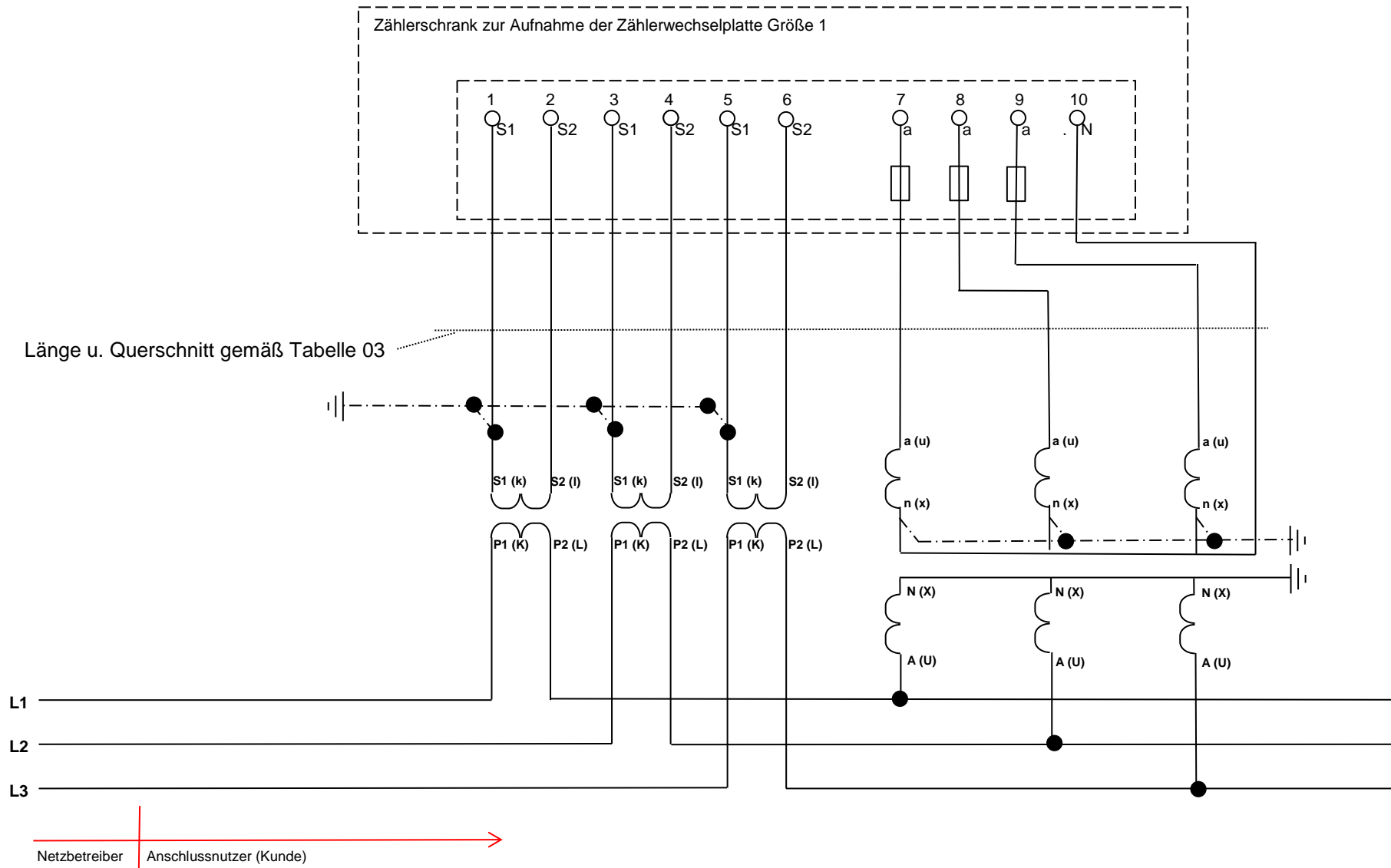
in den Städten: Dinslaken und Leverkusen



*Erdungsschraube am Wandler
Sekundärseitige Erdungsklemme

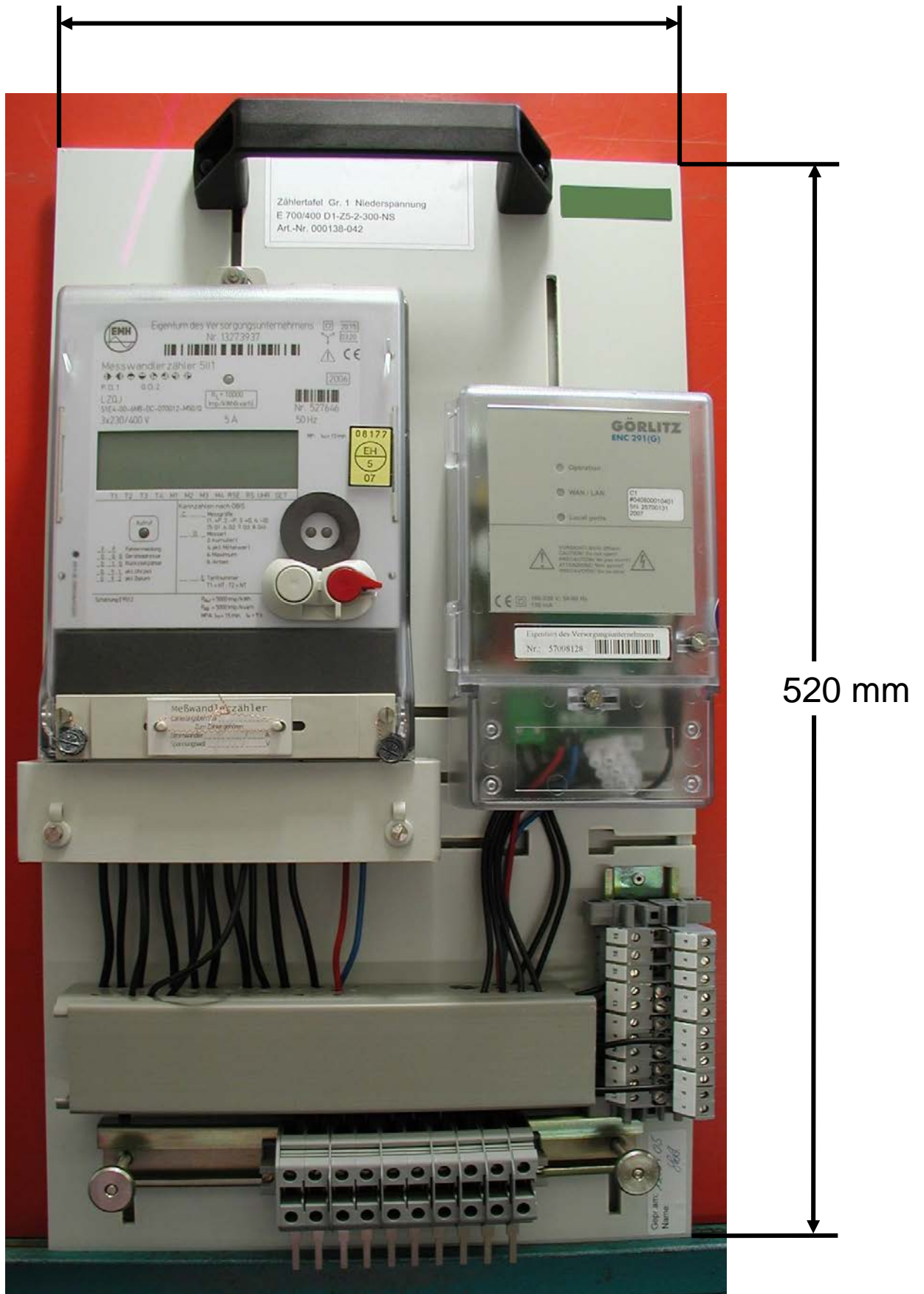
Mittelspannungs-Wandlermessung

in den Städten: Moers und Neukirchen-Vluyn



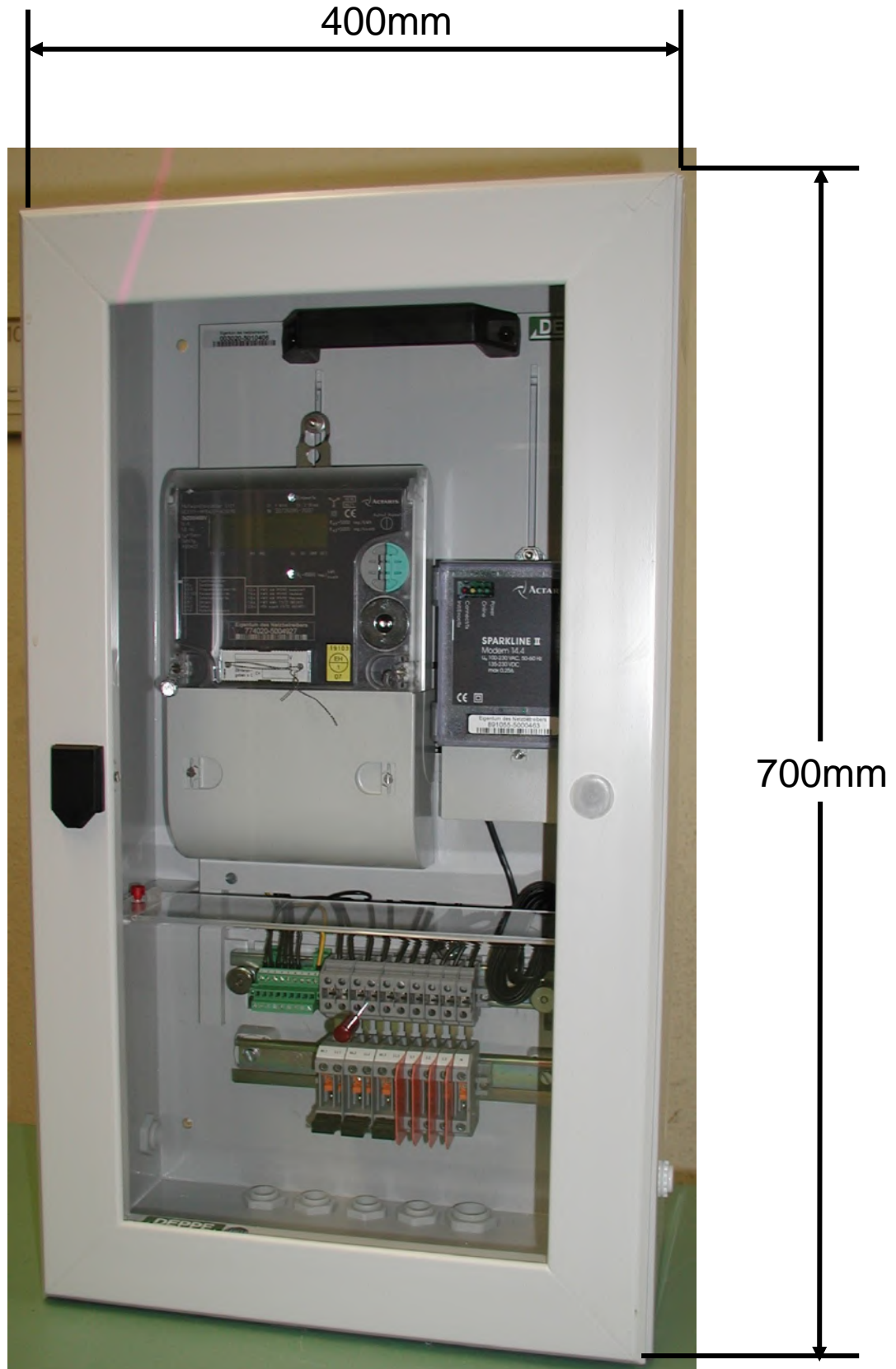
Zählerwechselplatte Größe 1/2

300mm

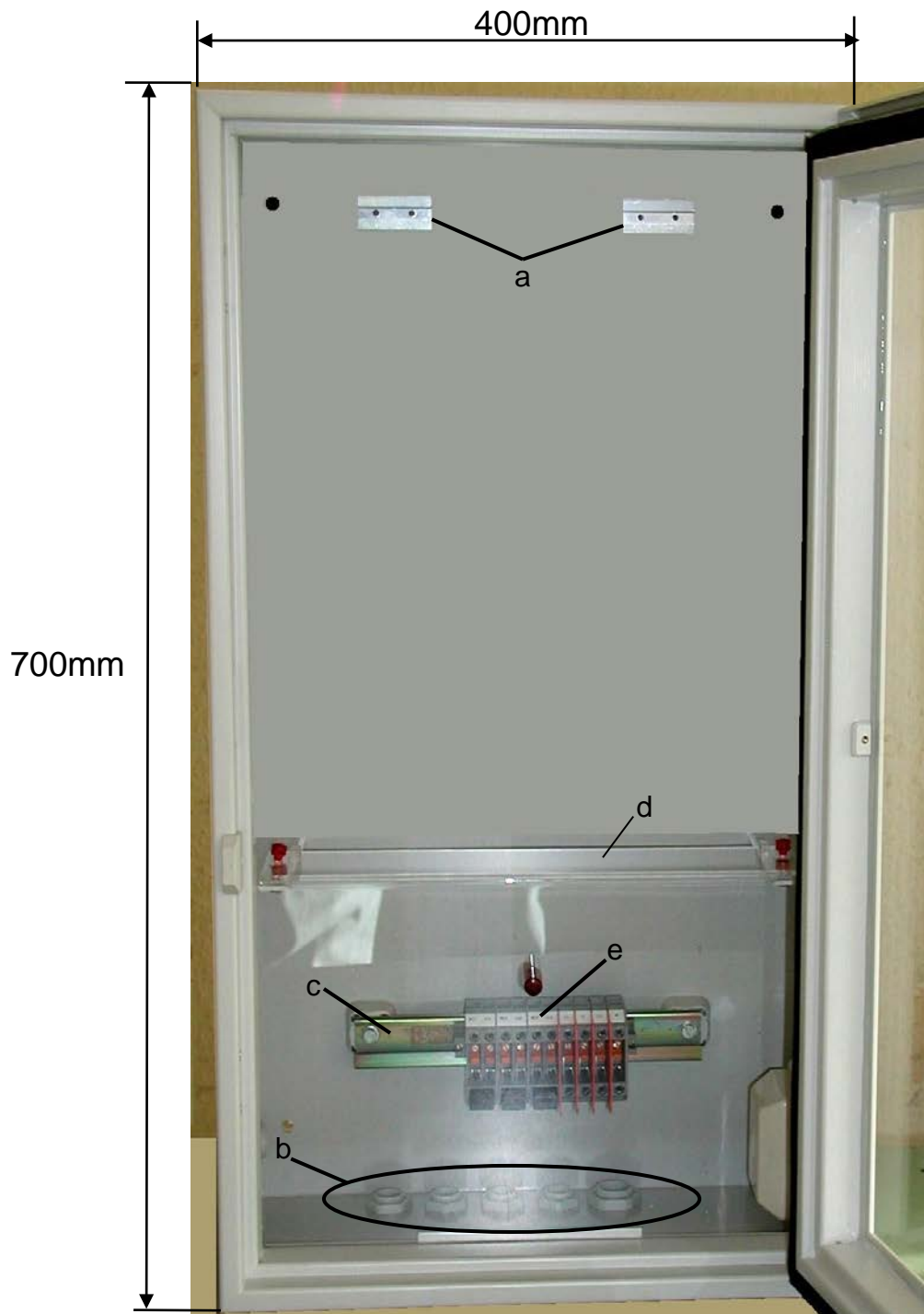


520 mm

Zählerschrank* für eine WandlERMessung Größe 1/2 (Beispiel)



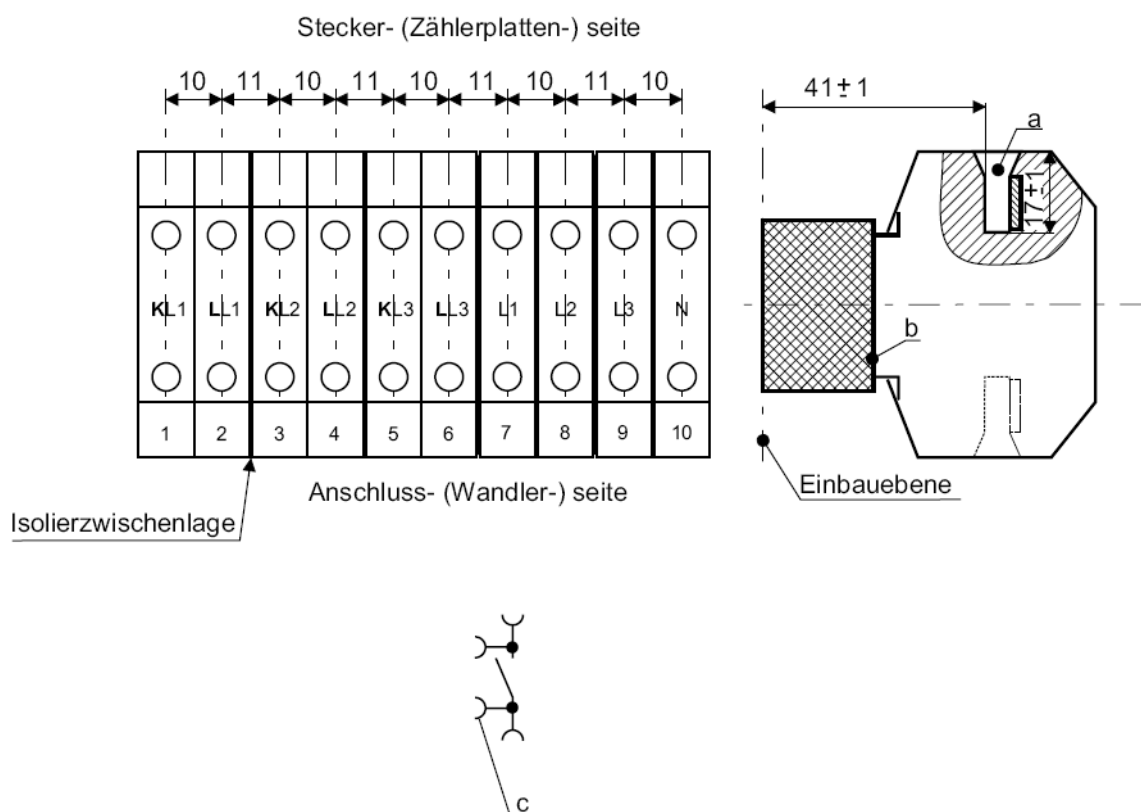
Zählerschrank* für eine Wandlermessung Größe 1/2 (Beispiel)



- a Träger für Zählerplatte; Belastung > 300 N
- b Leitungseinführungen der Messleitungen
- c Steckklemme für Zählerwechselplatte; siehe Abbildung 6
- d Abdeckhaube
- e Schiene ca. 35 mm x 7,5 mm; Gesamtlänge min. 150 mm

Steckklemme für die Zählerwechselplatte

Maße in mm



- a für Leiter-Querschnitte bis 10 mm²
- b Schiene ca. 35 mm x 7,5 mm; Gesamtlänge min.100 mm
- c Messbuchse für Steckerstifte mit einem Durchmesser von 4 mm
Steckklemme z. B. Typ URTK-BEN der Fa. Phönix oder baugleich